

**НОВИНКА**

Удобное решение благодаря приводу *SupraMatic HT*



## Откатные ворота FST из стали и нержавеющей стали

Огнестойкие и дымонепроницаемые откатные ворота,  
откатные ворота многоцелевого назначения, распашные ворота



T30

EI<sub>2</sub>30

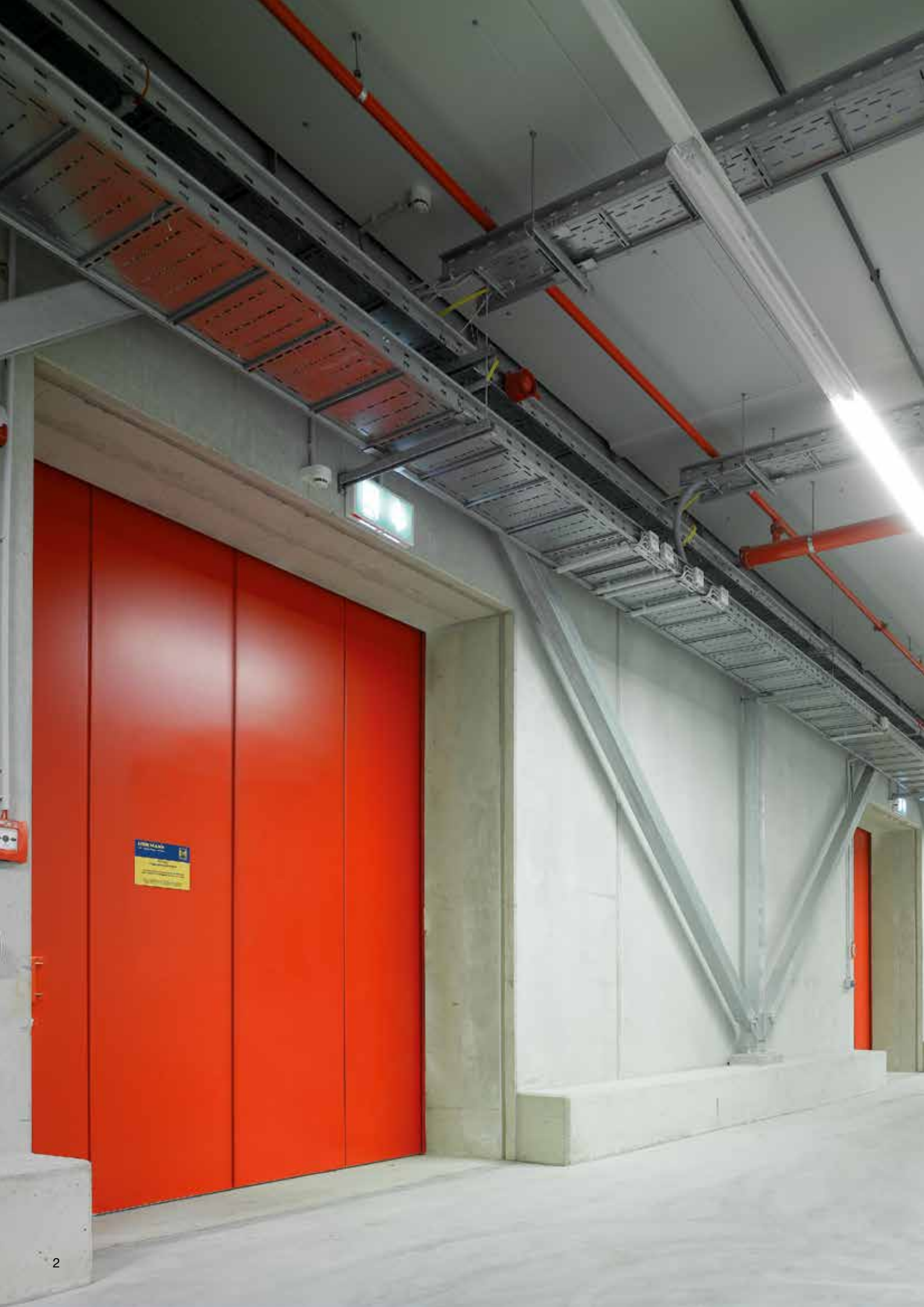
T90

EI<sub>2</sub>90

RS

Sm

MZ





Высокое качество продукции Hörmann	4
Огнестойкая продукция Hörmann	6
Экологически чистое производство	8

Аргументы в пользу откатных ворот Hörmann	10
Высочайшее качество каждой детали	12
Цвет и отделка поверхности	14
Огнестойкие и дымопроницаемые откатные ворота	16
Откатные ворота многоцелевого назначения	18
Калитка без порога	20
Откатные ворота с замыканием заподлицо	22
Крышки боковой и потолочной ниш	23
Конструкции привода для откатных ворот	24
Специальное оснащение	26
Распашные ворота DFT FST	28
Горизонтальные и вертикальные разрезы	30
Откатные ворота с калиткой	32
Крышки боковой и потолочной ниш	33
Технические данные для монтажа	34
Ассортимент продукции компании Hörmann	38

Авторские права защищены: перепечатка, в том числе отдельных фрагментов, разрешается только с нашего согласия. Право на внесение изменений сохраняется. На некоторых рисунках изображены специальные исполнения ворот, для заказа которых в отдельных случаях может потребоваться специальное разрешение.

# Фирменное качество HÖrmann для максимальной безопасности и надежности



Lenkwerk, г. Билефельд, Германия, с продукцией HÖrmann



## Собственная разработка изделий

Возрастающие и меняющиеся требования к функциональности и надежности вызывают необходимость в постоянных новых разработках и усовершенствованиях конструкции и оснащения именно подвижных строительных компонентов, таких как ворота и двери. Наши квалифицированные разработчики снова и снова подтверждают свою высокую компетентность.



## Производство на самом высоком уровне

Компания HÖrmann использует только самое современное технологическое оборудование на своих специализированных заводах. Компьютерное управление на всех этапах производства гарантирует изготовление элементов с точным соблюдением размеров, с идеальной посадкой всей фурнитуры и функциональных деталей.



Будучи ведущим европейским производителем ворот, дверей и коробок, мы отвечаем за высокое качество продукции и сервиса. Именно мы задаем стандарты на международном рынке.

Высокоспециализированные заводы разрабатывают и производят конструктивные элементы, отличающиеся качеством, функциональной надежностью и долгим сроком службы.

Благодаря нашим представительствам в важнейших экономических регионах мира мы являемся надежным и прогрессивным партнером в области объектного и промышленного строительства.



### **Центр исследования огнестойкого оборудования с лабораторией для испытаний**

В нашем центре исследования противопожарного оборудования постоянно проводятся испытания новинок и усовершенствованных изделий на соответствие требованиям к огнестойкости и дымонепроницаемости. Знания, полученные в результате этих испытаний, позволяют найти критерии надежности для противопожарной защиты объекта. Посредством таких испытаний создаются оптимальные предпосылки для официальных проверок в аккредитованных контролирующих органах для выдачи ведомственного разрешения.



### **Компетентное техническое обслуживание объекта**

Опытные специалисты-консультанты официальных фирм-представителей Hörtmann, окажут Вам поддержку на всех этапах строительства, начиная с планирования и уточнения технических аспектов, и заканчивая этапом приемки готового объекта.

Профессиональные монтажники компании Hörtmann и обученные на семинарах специалисты партнеров компании Hörtmann гарантируют надлежащее выполнение монтажа.

# Огнестойкие элементы Hörmann

Подходящее решение для любых задач





### **Стальные огнестойкие двери, установка заподлицо**

Отличительными признаками огнестойких и дымонепроницаемых дверей STS / STU является установленное заподлицо, проклеенное по всей поверхности дверное полотно, а также абсолютно одинаковый внешний вид моделей T30 / EI<sub>2</sub>30, T90 / EI<sub>2</sub>90 и дымонепроницаемых дверей.



### **Многофункциональные двери**

Эти двери отличаются идентичным внешним видом. Это позволяет архитекторам и застройщикам устанавливать на одном объекте внешне одинаковые, но выполняющие разные функции двери.



### **Полностью остекленные трубчатые рамные конструкции и автоматические раздвижные двери**

Стальные и алюминиевые огнестойкие дымонепроницаемые двери и остекление компании Hörmann обладают целым рядом достоинств, в числе которых подтвержденная сертификатами безопасность, идеальное функционирование и полностью одинаковый внешний вид для систем T30, T60, T90. Автоматические раздвижные двери Hörmann сочетают в себе прозрачность трубчатых рамных конструкций и соответствие требованиям к противопожарной защите или к помещениям с беспрепятственными проходами. Предлагая данную линейку продукции, компания Hörmann представляет комплексную программу огнестойкости для амбициозных архитектурных решений в области строительства объектов.



### **Окна для внутренних помещений**

Окна для внутренних помещений Hörmann, используемые также в качестве элементов остекления на всю высоту помещения, служат для большего проникновения света и лучшего визуального контакта. Вы можете заказать такие окна с тепло- и звукоизоляцией, с защитой от излучения, а также в огнезадерживающем F30 и огнестойком F90 вариантах исполнения. Разделение перекладинами, выемки и скошенные поверхности позволяют реализовать индивидуальные решения.

# Экологически чистое производство Для перспективных объектов



## Экологичность продукции проверена и подтверждена Институтом IFT Rosenheim

Экологичность изделий Hörmann подтверждена Экологической декларацией продукции (EPD)\* по ISO 14025, выданной Институтом оконных технологий (ift) г. Розенхайма.

Основанием для испытаний стали правила классификации продукции (PCR) по категории «Двери и ворота» Института ift Rosenheim GmbH, выпуск PCR-TT-0.1.

Безопасное для окружающей среды производство всех откатных ворот было подтверждено экологическим балансом по DIN ISO 14040 / 14044.

## Экологичное производ- ство огнестойких и дымонепроницаемых элементов компании Hörmann

### Безопасное для окружающей среды производство

Система регулирования энергопотребления обеспечивает безопасное для окружающей среды производство.

### Местное сырье

Большая часть используемого сырья добывается в Германии или странах Центральной Европы.

### Долговечные изделия

Высокий срок службы изделий и низкие затраты на техобслуживание являются результатом применения высококачественных материалов.

## Экологичное строительство с применением «ноу-хау» компании Hörmann

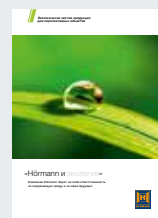
Компания Hörmann обладает большим опытом в экологичном строительстве объектов. Мы используем наши «ноу-хау» для воплощения Ваших замыслов. Еще одно преимущество для Вас: при каждом новом подряде на строительство объекта автоматически создаются необходимые данные для сертификации Leed.

breeam



DGNB

Deutsche Gesellschaft für Nachhaltiges Bauen e.V.  
German Sustainable Building Council



Узнайте больше  
о экологической  
деятельности  
компании Hörmann  
в проспекте «Hörmann  
и экология».



# Новая программа для архитекторов от Hörmann

Свыше 9000 чертежей для более чем 850 изделий



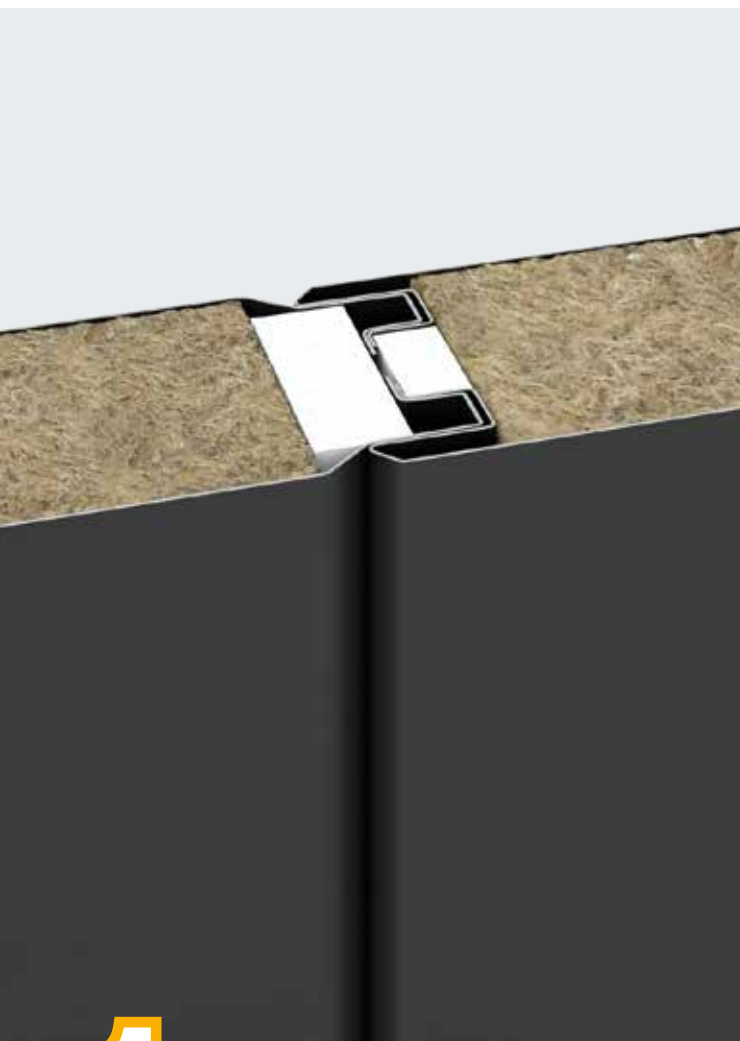
## Новая программа для архитекторов 9.0

Благодаря новому, современному и удобному для пользователя графическому интерфейсу планирование изделий Hörmann стало еще проще. Четкая структура управления при помощи раскрывающегося меню и символов, а также функция поиска предлагают быстрый доступ к текстам описания и чертежам (форматы DWG и PDF) к более чем 850 изделиям Hörmann. Фотографические изображения дополняют информацию о многих изделиях.

Программу для архитекторов Вы можете бесплатно скачать на сайте компании Hörmann в разделе «Информация для архитекторов».

# Аргументы в пользу Hörmann

Высококачественное исполнение для строительства объектов,  
функциональные решения для промышленности



# 1

## Высококачественный вид ворот

Откатные ворота Hörmann имеют современный дизайн, который достигается благодаря запатентованному стыку элементов с V-образной канавкой и без видимых резьбовых соединений. Высокий уровень устойчивости обеспечивается за счет лабиринтных вставляемых профилей, сцепленных друг с другом. Элементы толщиной 72 мм равномерно проклеены по всей поверхности и установлены плотно в ряд при помощи резьбовых стержней. В результате получается высококачественное полотно ворот с параллельно расположенными кромками стыка с одинаковой шириной. Отдельные элементы высотой до 9 метров выполнены из цельной детали и не имеют некрасивых сварочных швов. В результате чего создается высококачественный внешний вид ворот.

# 2

## Точное ведение полотна ворот

Цилиндрический ходовой ролик и прочный направляющий ролик в комбинации с запатентованной ходовой шиной обеспечивают оптимальное уравновешивание сил. Подвеска, установленная в шарикоподшипнике, обеспечивает плавное движение и простое управление. Ходовая шина может быть точно отрегулирована в 3 плоскостях при помощи регулировочных винтов. Благодаря фальш-панели ходовой шины, выполненной в цвет полотна ворот, создается гармоничный общий вид.



**Только у Hörmann**



**Только у Hörmann**

**3**

**Замыкание заподлицо  
без замыкающего профиля**

Это опциональное исполнение ворот является альтернативой для 2-створчатых распашных дверей в объектном строительстве, например, в зоне входа. Благодаря тому, что ворота при закрывании накатываются заподлицо в накладку из нержавеющей стали, размер проема в свету увеличивается, а замыкающий профиль не портит безупречный внешний вид ворот. Если область откатывания выполнена как ниша с крышками, то ворота практически незаметны. Безопасность обеспечивается благодаря пружинному замыкающему штырю из нержавеющей стали, пенообразующему изолирующему слою и двойному резиновому уплотнению.

**4**

**Удобное  
приводное решение**

Комбинация откатных ворот из стали или нержавеющей стали и привода SupraMatic HT обеспечивает быстрое открывание и закрывание в повседневной эксплуатации. Удобное управление осуществляется при помощи пульта ДУ, клавишного выключателя или выключателя с ключом. При пожаре привод отключается запатентованным механизмом. И ворота надежно закрываются за счет противовесов. Опциональным дополнением для привода SupraMatic HT могут стать внешний блок управления 360 и другие функции.

# Высочайшее качество каждой детали

Высококачественная конструкция ворот  
для зданий со сложным архитектурным решением



**Испытана и сертифицирована по EN 12605, класс C5  
(испытание на длительность эксплуатации  
с 200000 срабатываний)**



**1 Узкая общая конструкция**

- Строительная глубина всего 132 мм
- Минимальная ширина крышек ниши: 160 – 360 мм (ширина крышек)
- Ширина ниши 180 – 380 мм

**2 Фальш-панель ходовой шины**

- гармонично сочетается со створкой ворот
- оцинкованная, RAL по выбору или нержавеющая сталь
- легкий монтаж благодаря небольшому числу резьбовых соединений

**3 Противовесы**

- легкий монтаж и техобслуживание благодаря соединенным между собой винтовыми соединениями противовесам
- в оцинкованном исполнении или из нержавеющей стали

**4 Замыкающий профиль / центрирование направляющего устройства**

- Центрирующее входное устройство для точного ведения ворот в замыкающий профиль

**5 Амортизатор при закрывании**

- в оцинкованном исполнении или из нержавеющей стали
- встроен в полотно одностворчатых огнестойких откатных ворот T30 / EI<sub>2</sub>30

**6 Встроенный напольный направляющий ролик**

- регулируется в горизонтальной плоскости
- после монтажа скрыт в створке ворот

**7 Гидравлический регулятор скорости**

- для бесступенчатой регулировки скорости закрывания (0,08 – 0,2 м/с)
- незаметен благодаря монтажу в кожухе противовеса

**8 Остекление калитки и полотна ворот**

- максимальный размер стекла 500 × 1000 мм
- размер остекления в серийном исполнении: 468 × 815 мм

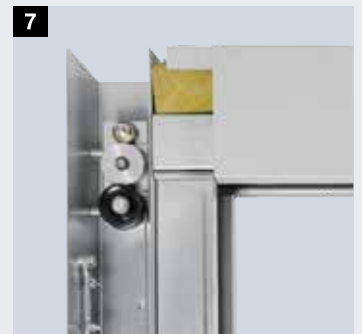
**9 Стандартные ручки**

**10 Ручки в виде ракушки**

- серийное исполнение из высококачественной нержавеющей стали

**Контроль калитки с помощью дистанционного управления**

- скрытый магнитный контакт ДУ в калитке
- отсутствие опасности в случае повреждений при эксплуатации
- опция: спиральный кабель и розетка на краю полотна ворот со скрытой проводкой в полотне ворот



## Цвет и отделка поверхности

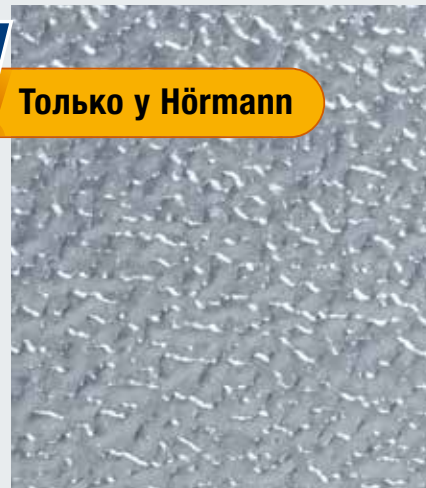
Оцинкованное исполнение, с цветным покрытием или из нержавеющей стали



Исполнение поверхности



Только у Hörmann



Pearlgrain, оцинкованная



Гладкий стальной лист,  
оцинкованный



Нержавеющая сталь  
V2 A, 1.4301, K 240

# Исполнение Pearlgrain

## Прочная и устойчивая к повреждениям поверхность для складских помещений и зон с интенсивным движением

### Цвет и отделка поверхности

При выборе поверхности полотна ворот или дверей Вы можете выбрать либо гладкий стальной лист, либо эксклюзивную поверхность Pearlgrain. Направляющая шина и профили в обоих вариантах всегда выполнены с гладкой поверхностью.

Откатные ворота, равномерно проклеенные по всей площади, поставляются серийно в оцинкованном исполнении.

### Исполнение из нержавеющей стали

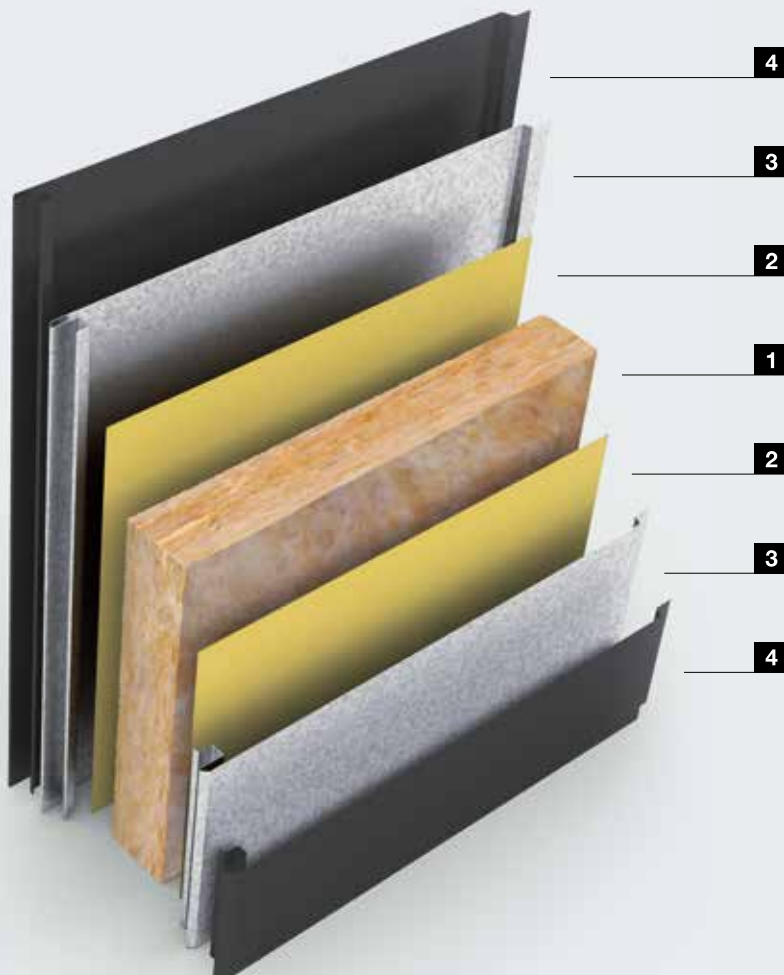
При необходимости выдержать ворота в одном стиле с комплектующими или выполнить особые строительные требования, Вы можете выбрать исполнение из нержавеющей стали V2 A, 1.4301 с зерном 240 K.

Все компоненты, такие как полотно ворот, ходовые шины, облицовки, кожухи противовесов, тросы, ролики и консоли изготавливаются из нержавеющей стали. По запросу, противовесы могут быть поставлены в исполнении из нержавеющей стали V2 A, 1.4301.

Другие исполнения – по запросу.

### Структура полотна ворот

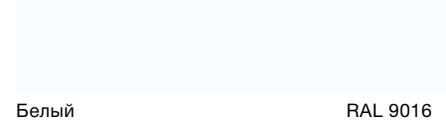
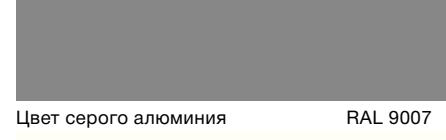
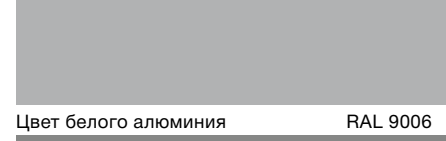
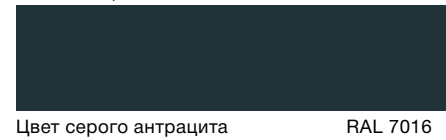
- 1 Огнестойкий материал
- 2 Проклеивание по всей площади
- 3 Оцинкованная сталь или нержавеющая сталь V2 A, 1.4301
- 4 Порошковое грунтовочное покрытие или порошковое покрытие цвета RAL по выбору (опция)



### Грунтовка



### Предпочтительные цвета



**Цвета RAL по выбору**  
Опционально возможна поставка любых ворот с покрытием в цвета RAL по выбору, цветов «металлик» или цветов по карте NCS.

Все цвета указаны по образцу цветов карты RAL.

# T30 / T90 – Огнестойкие и дымонепроницаемые откатные ворота FST

1-створчатые, 2-створчатые, телескопическое исполнение



**T30**

## Огнезадерживающие

Односторчатые  
Двусторчатые  
Телескопические  
2-, 3-составные

**EI<sub>2</sub>30**

**T90**

## Огнестойкие

Односторчатые  
Двусторчатые  
Телескопические  
2-, 3-составные

**EI<sub>2</sub>90**

**RS**

## Дымонепроницаемые

Односторчатые  
Двусторчатые

**Sm**



## Калитка

Односторчатая  
Двусторчатая  
Телескопическая



## Нержавеющая сталь

V2 A, 1.4301

### Подробная информация

- Поверхность / цвет см. стр. 14
- Приводы см. стр. 24
- Калитки см. стр. 20
- Специальное оснащение см. стр. 26



## Удобное решение благодаря опциональному приводу *SupraMatic HT*

Тип ворот	Одностворчатые	Двустворчатые *	Телескопические
<b>Огнезадерживающие T30 / EI<sub>2</sub>30</b>			
Ширина (мм)	1000 – 8500 *	2000 – 8500 *	2000 – 8500
Высота (мм)	2000 – 6000	2000 – 6000	2000 – 6000
<b>Огнестойкие T90 / EI<sub>2</sub>90</b>			
Ширина (мм)	1000 – 8500	2000 – 8000	2000 – 8000
Высота (мм)	2000 – 6000	2000 – 6000	2000 – 6000
<b>Дымонепроницаемые RS **</b>			
Ширина (мм)	1000 – 8500	2000 – 8000	
Высота (мм)	2000 – 6000	2000 – 6000	
<b>Минимальные размеры ворот с калиткой</b>			
Ширина (мм) при несимметричном разделении створок	1650	2750	3500
Высота (мм) при несимметричном разделении створок	2100	2100	2100
Ширина (мм) при симметричном разделении створок	1650	3500	
Высота (мм) при симметричном разделении створок	2100	2100	

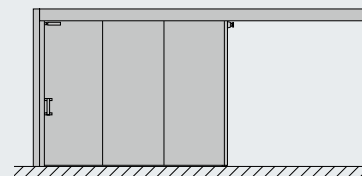
\* Деление по ширине слева / справа мин. 1000 мм

\*\* С калиткой размером макс. 20 м<sup>2</sup>

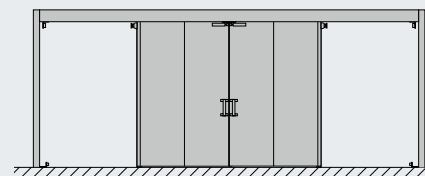
**Внимание:** Большие размеры высоты или ширины возможны по запросу и с разрешением в каждом конкретном случае. Макс. высота ворот, изготавливаемых из цельной детали, составляет 9000 мм.

	Калитка
<b>Стандартные размеры (серийно)</b>	
Ширина (мм)	1000
Высота (мм)	2000
<b>Огнезадерживающие T30 / EI<sub>2</sub>30</b>	
Ширина (мм)	625 – 1200
Высота (мм)	1750 – 2000
<b>Огнестойкие T90 / EI<sub>2</sub>90</b>	
Ширина (мм)	625 – 1050
Высота (мм)	1750 – 2000
<b>Дымонепроницаемые RS</b>	
Ширина (мм)	625 – 1000
Высота (мм)	1750 – 2000

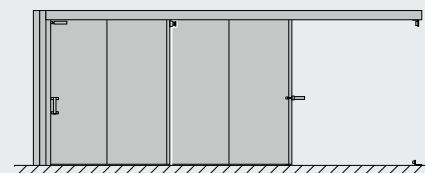
### Одностворчатые



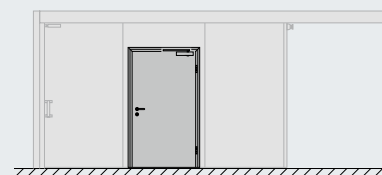
### Двустворчатые



### Телескопические откатные ворота



### Калитка



# Откатные ворота многоцелевого назначения FST MZ

1-створчатые, 2-створчатые, телескопическое исполнение



## Ворота многоцелевого назначения

Одностворчатые  
Двустворчатые  
Телескопические  
2-, 3-составные



## Ворота многоцелевого назначения Aqua

с водостойкой филёнкой из полиуретана  
Одностворчатые  
Двустворчатые  
Телескопические  
2-, 3-составные



## Калитка

Одностворчатые  
Двустворчатые  
Телескопические



Нержавеющая сталь  
V2 A, 1.4301



## Подробная информация

- Поверхность / цвет см. стр. 14
- Приводы см. стр. 24
- Калитки см. стр. 20
- Специальное оснащение см. стр. 26

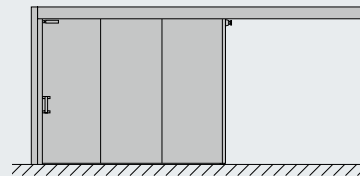
Тип ворот	Одностворчатые	Двустворчатые *	Телескопические
<b>Ворота многоцелевого назначения MZ</b>			
Ширина (мм)	1000 – 12000	2000 – 9000	2000 – 12000
Высота (мм)	2000 – 9000	2000 – 9000	2000 – 9000
<b>Минимальные размеры ворот с калиткой</b>			
Ширина (мм) при несимметричном разделении створок	1650	2750	3500
Высота (мм) при несимметричном разделении створок	2100	2100	2100
Ширина (мм) при симметричном разделении створок	1650	3500	
Высота (мм) при симметричном разделении створок	2100	2100	

\* Деление по ширине слева / справа мин. 1000 мм

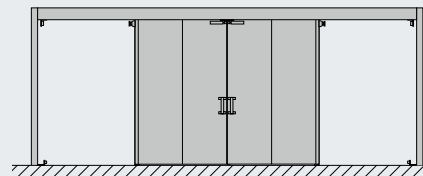
Ворота многоцелевого назначения серийно поставляются с сотовым заполнением. В качестве опции, для наружных ворот возможна поставка теплоизоляции из минеральной ваты, облицовки ходовой шины и фиксированного положения. Ворота многоцелевого назначения Aqua имеют водостойчивую полиуретановую филленку. Они поставляются в исполнении из стали или нержавеющей стали

	Калитка
<b>Стандартные размеры (серийно)</b>	
Ширина (мм)	1000
Высота (мм)	2000
<b>Нестандартные размеры</b>	
Ширина (мм)	625 – 1200
Высота (мм)	1750 – 2000

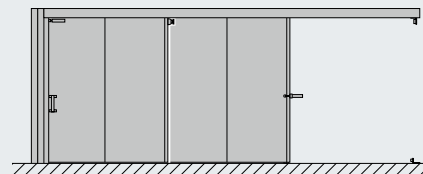
#### Одностворчатые



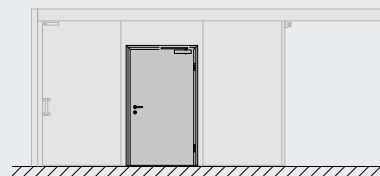
#### Двустворчатые



#### Телескопические откатные ворота



#### Калитка



## Калитка без порога

Допущена для дымонепроницаемых откатных ворот



#### Конструктивные характеристики

- Конструкция дверей с фальцем без порога
- Опция: конструкция с порогом 22 мм (напр., для платформ для выезда в подземных гаражах)
- С функцией защиты от дыма, площадь ворот до 20 м<sup>2</sup>
- Не более 2 калиток на створку ворот
- Открывание калитки в оба направления, в зависимости от очага опасности (также в обратное направление открывания)
- Опциональное остекление: стандартный размер 468 × 815 мм, нестандартный размер макс. 500 × 1000 мм

#### Контроль калитки с помощью дистанционного управления

- Передача сигналов с помощью магнитного контакта и передатчика в дверном полотне
- Отдельный приемник, вкл. крепление к стене
- Опциональный переключающий контакт ригеля, электрическое устройство открывания (система передачи сигнала со скрытой проводкой и спиральным кабелем на краю полотна ворот)

#### Верхний доводчик двери

- Серийный верхний доводчик с шиной скольжения HDC 35
- Опция: встроенный верхний доводчик ITS 96

#### Фурнитура

- Петли, регулируемые в трех плоскостях, для легкого регулирования двери
- Опция: из нержавеющей стали или цвета RAL

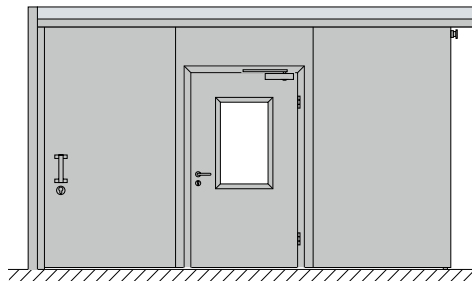
#### Варианты замков

- Врезной замок для огнестойких и дымонепропускаемых дверей согласно DIN 18250 (стандарт BKS 1206)
- Опция: функция «антипаника» в соответствии с EN 179 или EN 1125 для калитки с открыванием в проём

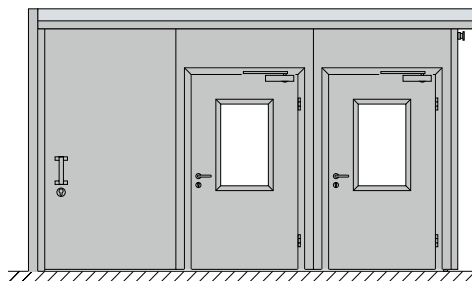
#### Размер прохода в свету

- T30 / EI<sub>2</sub>30: до 1000 × 2000 мм (стандарт)
- T30 / EI<sub>2</sub>30: до 1200 × 2000 мм (согласно требованиям норм для многоэтажных зданий HHRL M-V)
- T90 / EI<sub>2</sub>90: до 1000 × 2000 мм

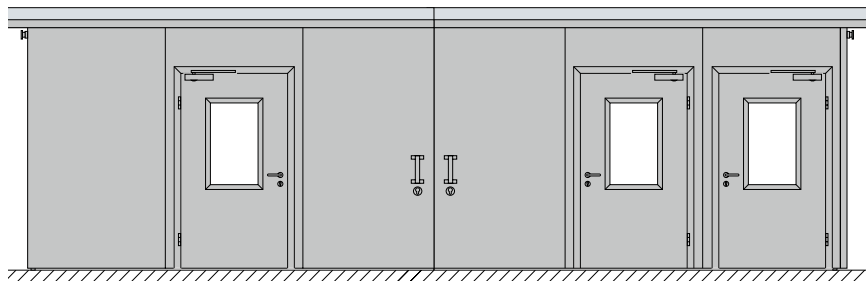
#### Допущенные варианты калитки



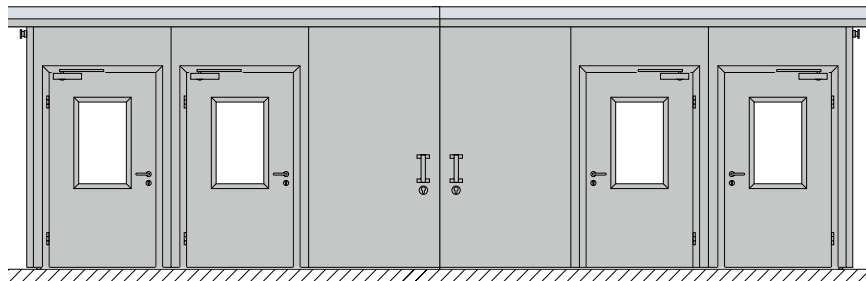
1-створчатые с калиткой



1-створчатые с 2 калитками



2-створчатые с 3 калитками



2-створчатые с 4 калитками

# Откатные ворота с замыканием заподлицо

## Для максимальной ширины прохода

НОВИНКА

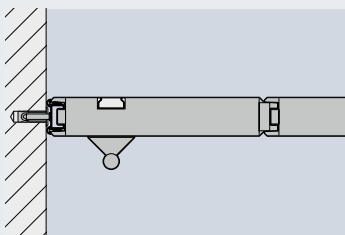
EI<sub>2</sub>30

### Огнестойкие откатные ворота с замыканием заподлицо, без замыкающего профиля

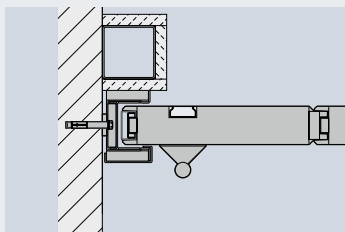
В этом эксклюзивном решении для объектного строительства ворота закрываются заподлицо со стеной благодаря панели из нержавеющей стали. Проход в свету остается полностью свободным. Замыкающий профиль, нарушающий общий вид, не требуется.

#### Исполнение / функции

- Огнестойкие откатные ворота с замыканием заподлицо T30 / EI<sub>2</sub>30
- Безопасность обеспечивается благодаря пружинному замыкающему штырю из нержавеющей стали, пенообразующему изолирующему слою и резиновому двойному уплотнению.
- Проклеенные по всей площади элементы с ровной поверхностью
- Одностворчатые
- Макс. размер 7500 × 4500 мм



Откатные ворота без замыкающего профиля



Откатные ворота с замыкающим профилем



Пружинный замыкающий штырь из нержавеющей стали

# Крышки боковой и потолочной ниш Для незаметного встраивания ворот



Крышка ниши при закрытых воротах



Крышка ниши при открытых воротах



Крышка ниши из нерж. стали V2 A



Крышка ниши с облицовочной рамой для отделки деревом

## Крышки боковой и потолочной ниш

Подходящее решение, когда откатные ворота должны быть незаметно интегрированы в стену и потолок. Вертикальная крышка ниши маскирует место входа и выхода ворот. Минимальная ширина ниши составляет 180 мм.

В области перемычки потолочная крышка смонтирована горизонтально и скрывает таким образом ходовые шины. Ее закрывание выполняется вручную. Процесс открывания запускается автоматически блоком управления.

Крышки боковой и потолочной ниш поставляются в том числе и для телескопических откатных ворот.

Крышки ниши могут быть в оцинкованном исполнении, иметь грунтовочное или цветное покрытие, а также могут быть выполнены из нержавеющей стали V2 A, 14301. В качестве опции возможна поставка с облицовочной рамой из нержавеющей стали для облицовки деревом, гипсокартоном или плиткой.



## Привод SupraMatic HT // НОВИНКА

Огнестойкие откатные ворота, предназначенные для многократного открывания и закрывания в течение дня, могут быть оснащены удобным и быстрым приводом SupraMatic HT. Данный привод не требует техобслуживания и оптимально подходит для интенсивного использования.

- Быстрое открывание и закрывание при ежедневной эксплуатации
- Удобное управление при помощи пульта ДУ, клавишного выключателя или выключателя с ключом
- Отключение привода в случае пожара при помощи запатентованного механизма
- Надежное закрывание ворот в случае пожара благодаря противовесам
- Опция: подключение внешнего блока управления 360



SupraMatic HT



Внешний блок управления 360



Клавишный выключатель DT 02



4-клавишный пульт ДУ HS 4 BS



Промышленный пульт ДУ HSI BS



Выключатель с ключом STUP 30





### **Вспомогательное устройство открывания**

Для автоматического открывания ворот посредством клавишного выключателя в режиме Totmann. Встроенный фиксирующий механизм надежно удерживает полотно ворот в открытом положении. Закрывание осуществляется при помощи пульта ДУ за счет противовесов ворот. Вспомогательное устройство для открывания не требует техобслуживания и поставляется с выключателем с ключом (опция). Оно оптимально подходит для открывания крупногабаритных ворот.



### **Скоростные автоматические откатные ворота многоцелевого назначения для применения внутри**

#### **Исполнение / функции**

- Размер прохода в свету, 1-створчатые 800 – 2800 мм
- Размер прохода в свету, 2-створчатые 1500 – 2850 мм
- Скорость открывания 40 – 100 см/с
- Скорость закрывания 4 – 80 см/с
- Защита области главной замыкающей кромки и боковых замыкающих кромок посредством активного инфракрасного датчика

#### **Опции**

- Предохранительное устройство, работающее на основе принципа измерения прохождения луча света
- Управление при помощи панели управления

# Специальное оснащение

## Для выполнения особых требований

### Свободный ход

Функция свободного хода позволяет свободно останавливать створку ворот в любом положении. Таким образом ворота очень легко открываются даже наполовину. Идеально для огнестойких откатных ворот, которые неоднократно открываются в течение дня. При активировании выключателя во время пожара или сбоя в электроснабжении ворота закрываются автоматически при помощи каретки свободного хода и противовеса. Поворотный амортизатор для регулирования рекомендуемой скорости закрывания (5 – 12 м/с) встроен в каретку свободного хода.



### Запираемые полотна ворот и калитка

По дополнительному заказу 1- и 2-створчатые огнестойкие откатные ворота оснащаются замками с крюком или с изогнутым ригелем, включая профильный цилиндр в полотне ворот.

Замок с крюком

- Размер сердечника 120 мм, PZ и KABA
- Размер сердечника 250 мм, PZ, например, при оснащении крышками ниши

Замок с изогнутым ригелем

- Размер сердечника 120 мм, PZ и KABA

Для простого дооснащения 1- и 2-створчатых ворот поставляется замок для дооснащения.



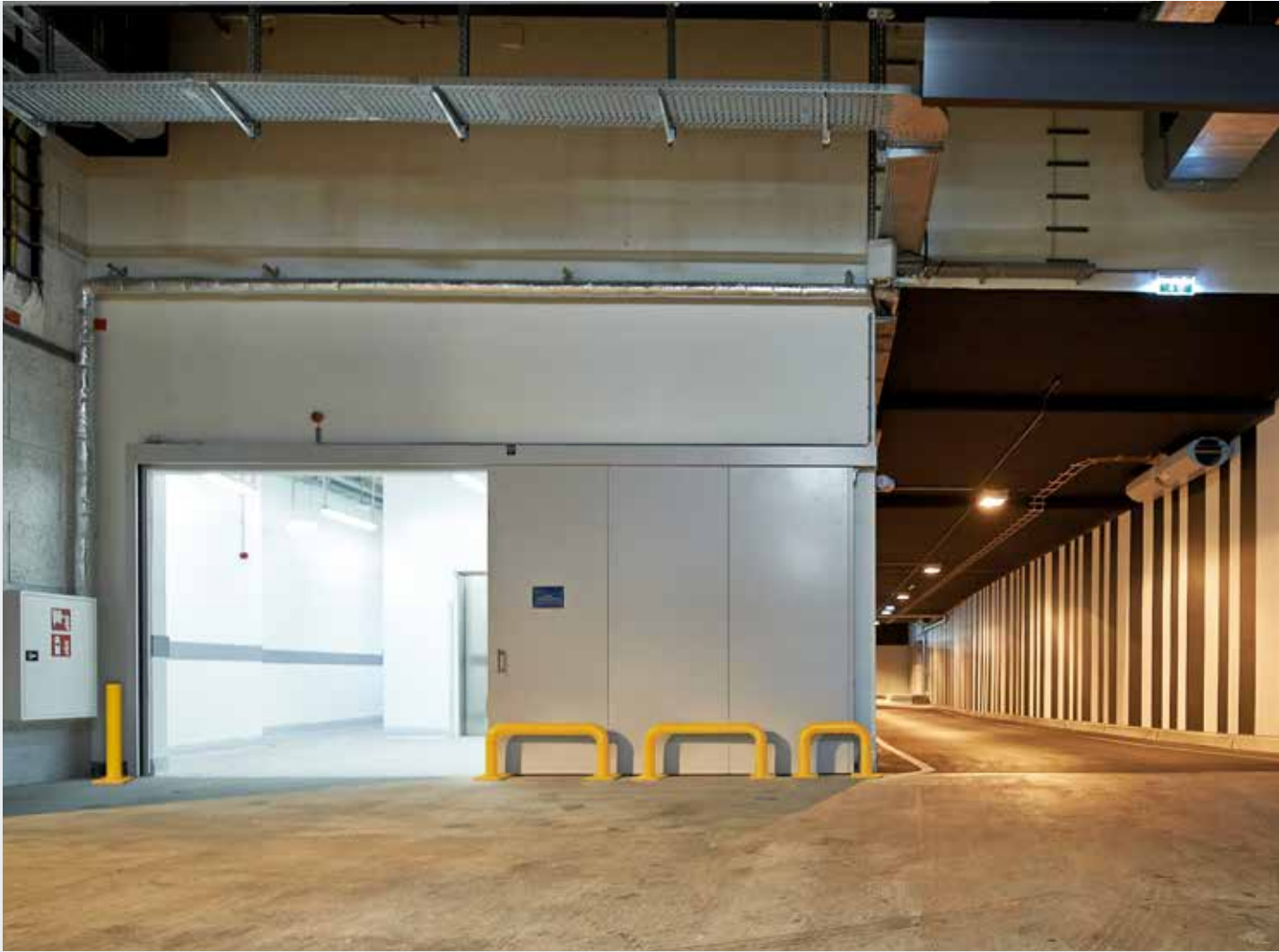
### Звуковая и оптически-звуковая сигнализация

Наряду со стандартным устройством сигнализации с только звуковым сигналом дополнительно поставляется также вариант с оптическим и звуковым сигналом согласно стандарту DIN EN 14600 (см. рис.).

### Датчик дыма

Датчик дыма поставляется с оптическим распознаванием дыма (ORS 142) или в качестве термодифференциального выключателя (TDS 247). Специальные исполнения пригодны для использования в помещениях с низкой температурой.





### **Столбики и скобы для защиты от наезда // НОВИНКА**

Поставляются в качестве опции для защиты от наезда на откатные ворота, возможно оцинкованное исполнение или с л/к покрытием в цвет RAL 1021 (цвет желтого рапса).

#### **Столбики для защиты от наезда (Ш × В)**

- 1000 × 114 мм

#### **Скобы для защиты от наезда (Ш × В)**

- 1250 × 400 мм, тип 1
- 625 × 400 мм, тип 2

# Распашные ворота DFT FST // НОВИНКА

1-створчатые, размером до 4000 × 4000 мм



**MZ**

Ворота многоцелевого назначения  
Одностворчатые

**EI<sub>2</sub>30**

Огнезадерживающие  
Одностворчатые

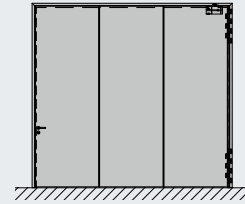


#### Подробная информация

- Поверхность / цвет см. стр. 14

Тип ворот	Одностворчатые
<b>Ворота многоцелевого назначения MZ</b>	
Ширина (мм)	1625 – 4000
Высота (мм)	2000 – 4000
<b>Огнезадерживающие EI<sub>2</sub>30</b>	
Ширина (мм)	1625 – 4000
Высота (мм)	2000 – 4000

**Одностворчатые**



Проклеенное по всей поверхности, ровное соединение элементов в шпунт и гребень, толщина полотна ворот 72 мм



Блочная коробка 140 / 75 мм, сост. из 3 частей, по контуру – с канавкой для уплотнения с 3 сторон



Регулируемые в 2 плоскостях, оцинкованные петли



Открытое положение 90° посредством магнита



Врезной замок с последовательным открыванием ригеля и защелки ВКС 1206 с торцевой накладкой из нерж. стали и замыкающей накладкой

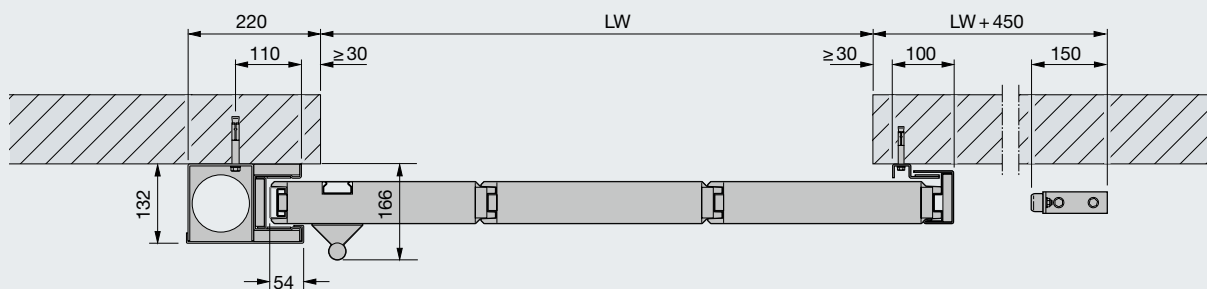


Верхний доводчик TS 4000 для огнезадерживающего исполнения

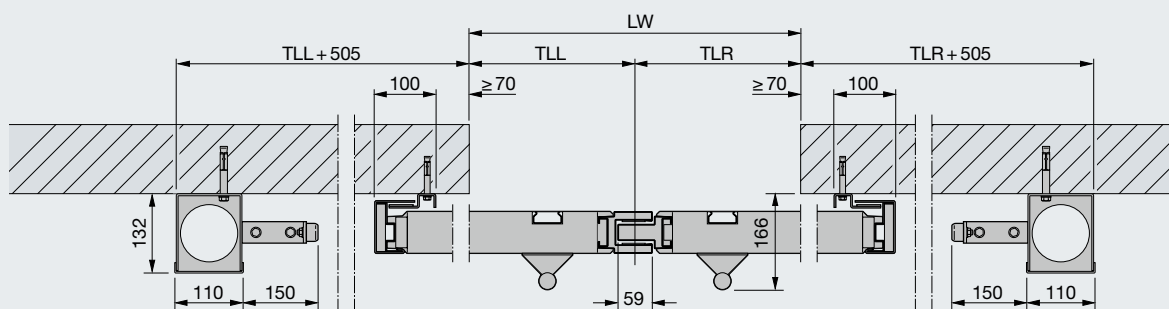
# Горизонтальный разрез

## 1-створчатые, 2-створчатые, телескопическое исполнение

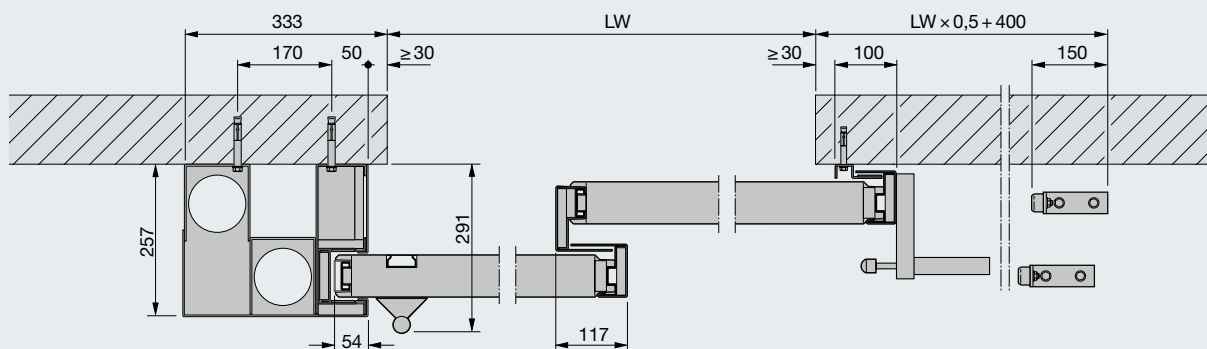
### 1-створчатое исполнение



### 2-створчатое исполнение



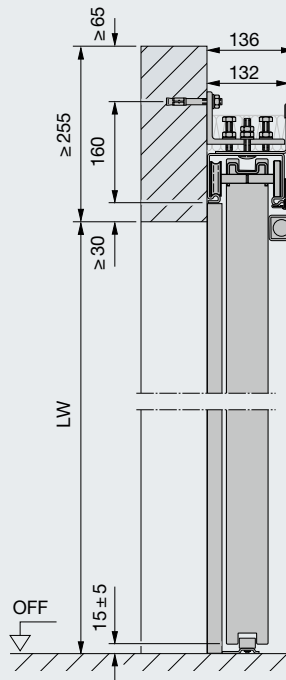
### Телескопическое исполнение, 2-составные



# Вертикальный разрез

## 1-створчатые, 2-створчатые, телескопическое исполнение

### 1- и 2-створчатое исполнение



### Пояснения

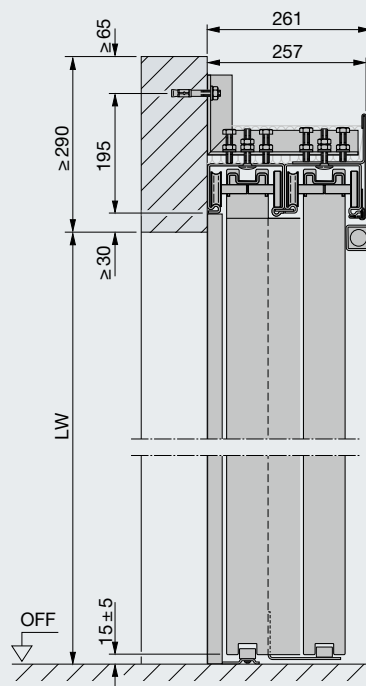
LW	Размер проема в свету
TLL	Деление слева
TLR	Деление справа

На представленных разрезах ворот показаны варианты исполнения стандартное замыкание, настенный монтаж, без функции дымопроницаемости.

### Указание

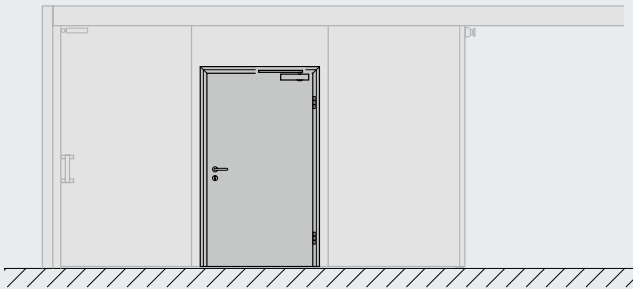
Строительные допуски, которые следует соблюдать, соответствуют разрешению, выданному органом строительного надзора для огнестойких и дымопроницаемых откатных ворот.

### Телескопическое исполнение, 2-составные

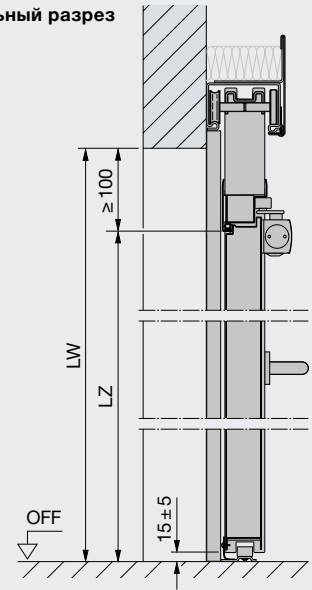


# Откатные ворота с калиткой

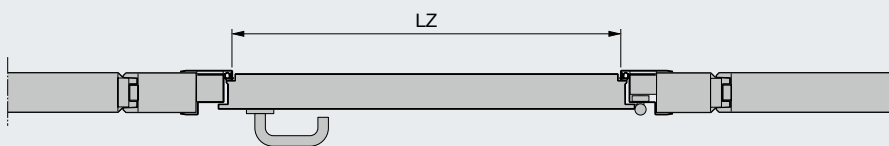
Внешний вид двери



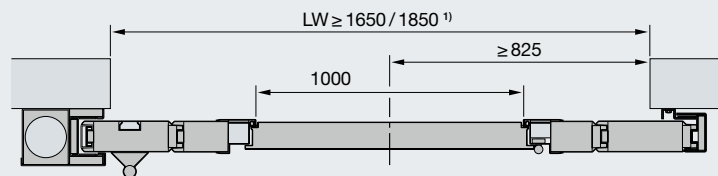
Вертикальный разрез



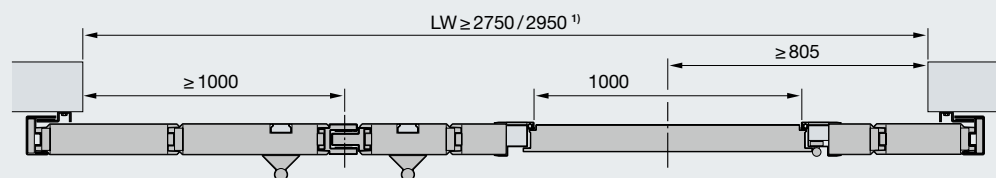
Горизонтальный разрез



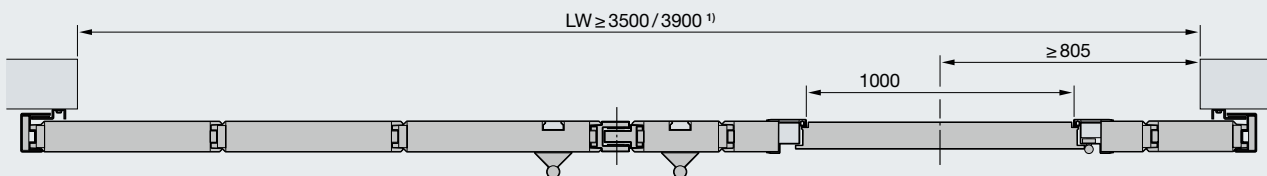
Одностворчатые огнестойкие откатные ворота



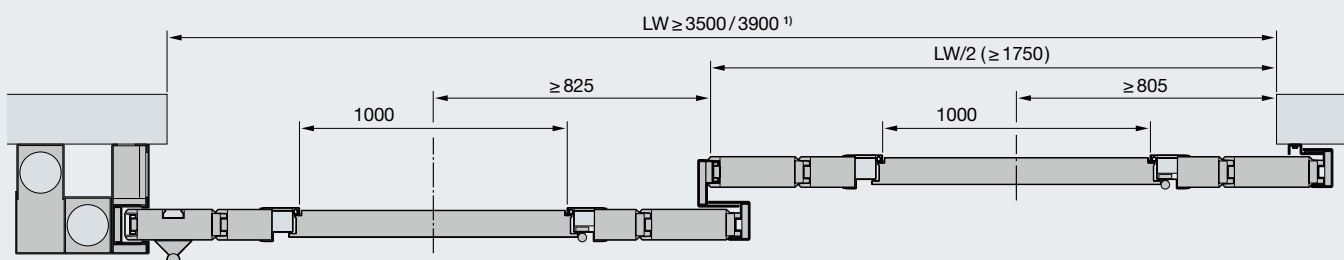
Двустворчатые огнестойкие откатные ворота, асимметричное разделение



Двустворчатые огнестойкие откатные ворота, симметричное разделение створок



Телескопические ворота, 2-составные



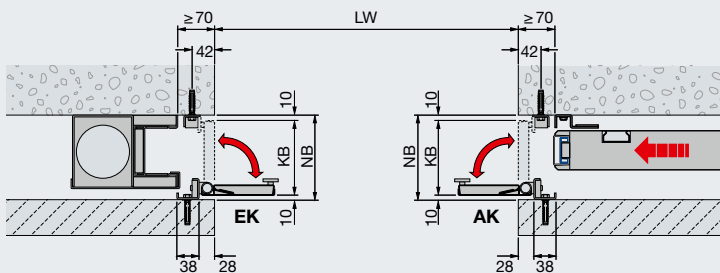
Створка ворот с ручкой  
T30 / E<sub>2</sub>30, T90 / E<sub>2</sub>90 возможны с калиткой

Створка ворот у стены  
T30 / E<sub>2</sub>30 возможны с калиткой

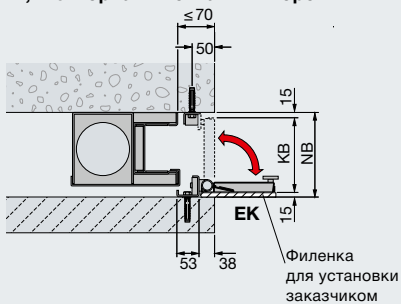


# Крышки боковой и потолочной ниш

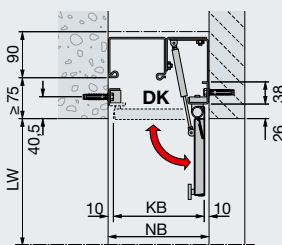
**Крышки ниши в области стены**  
Горизонтальный разрез 1-, 2-створчатых откатных ворот



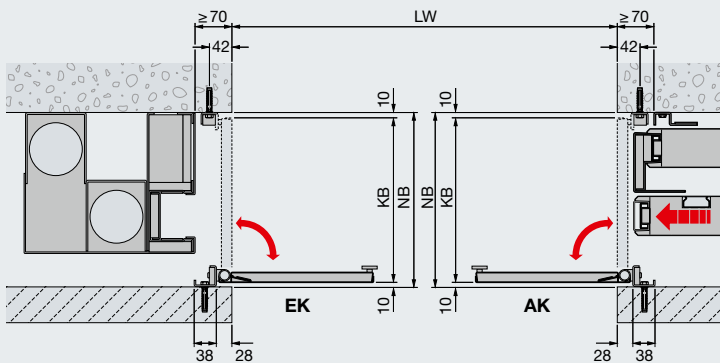
**Крышки ниши для филенки, устанавливаемой заказчиком**  
Горизонтальный разрез 1-, 2-створчатых откатных ворот



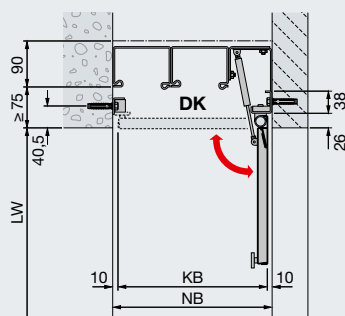
**Крышки ниши в области перемычки**  
Вертикальный разрез 1-, 2-створчатых откатных ворот



**Крышки ниши в области стены**  
Горизонтальный разрез телескопических откатных ворот



**Крышки ниши в области перемычки**  
Вертикальный разрез телескопических откатных ворот



## Пояснения

LW	Размер проема в свету
LZ	Размер коробки в свету
EK	Крышка со стороны закрывания
AK	Крышка со стороны открывания
DK	Крышка потолочной ниши
KB	Ширина крышки
NB	Ширина ниши

На представленных разрезах ворот показаны варианты исполнения стандартного замыкания, настенный монтаж, без функции дымопроницаемости.

## Указание

При ширине ниши  $\leq 340$  мм необходимо полотно ворот с ручкой в виде ракушки с обеих сторон (со смещением по высоте). Для ворот со встроенной дверью необходимы с обеих сторон нажимные ручки в виде ракушки и доводчик Dorma ITS 96. Последующий монтаж крышек ниши в уже установленные конструкции ворот невозможен по причине необходимости перекрытия ворот большого размера.

Строительные допуски, которые следует соблюдать, соответствуют разрешению, выданному органом строительного надзора для огнестойких и дымопроницаемых откатных ворот.

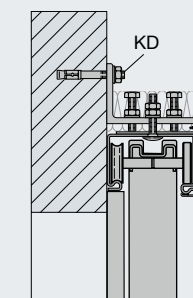
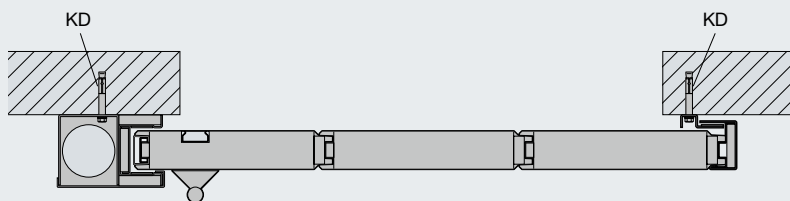
## Крышки ниши с обшивкой

Обшивка на облицовочной раме из нержавеющей стали с облицовкой деревом, гипсокартоном или плиткой возможна до 10 мм толщиной. Макс. вес обшивки : 25 кг/м<sup>2</sup>

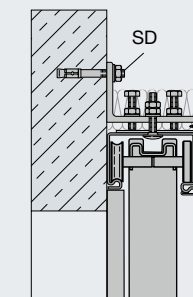
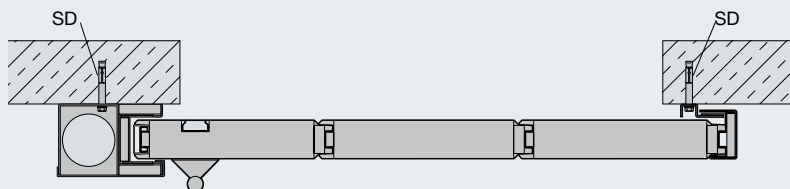
Необходимое место и декоративные швы отличаются от показателей стандартных крышек.

# Технические данные для монтажа

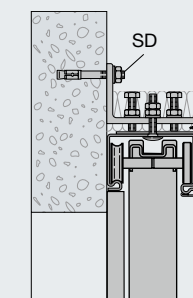
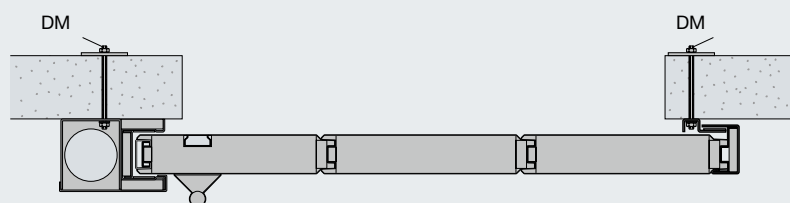
## Кирпичные стены



## Бетонные стены

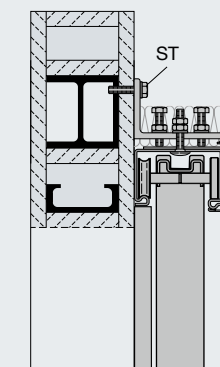
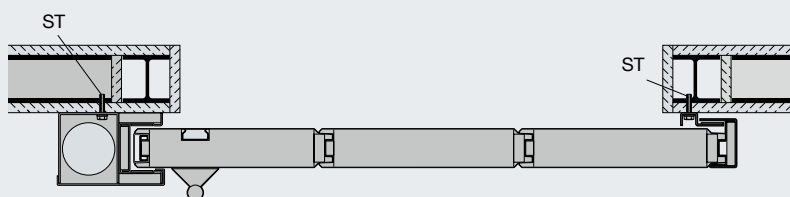


## Стены из пористого бетона



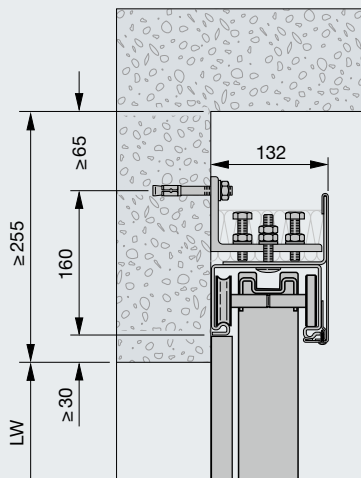
Только в комбинации с железобетонной перемычкой согласно статическому расчету. Перемычка должна находиться над зоной проема ворот в соответствии с длиной ходовых шин.

## Облицованные стальные элементы конструкции

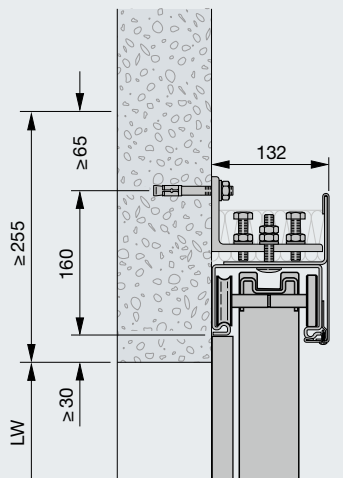


Облицованные стальные опоры и/или балки имеют класс огнестойкости как минимум F90, обозначение F90-A согласно DIN 4102-4.

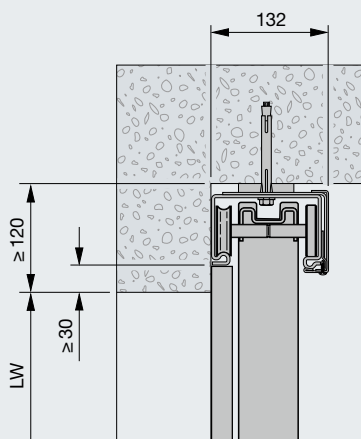
Настенный монтаж на перемычке



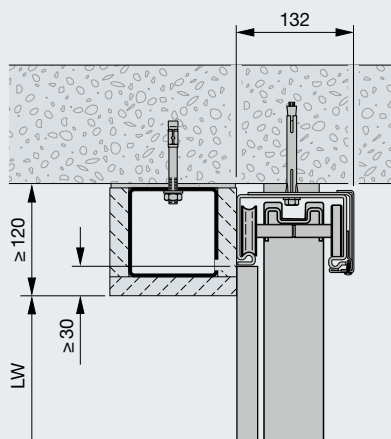
Настенный монтаж на стене



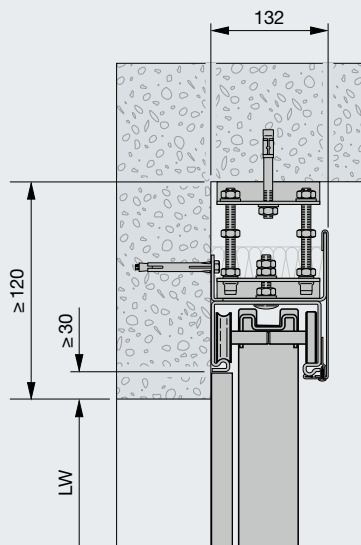
Прямой потолочный монтаж



Прямой потолочный монтаж с искусственной перемычкой



Подвесной потолочный монтаж  
(только для области откатывания ворот)



## Пояснения

LW	Размер проема в свету
DM	Сквозное резьбовое соединение с резьбовым стержнем M10, гайка, шайба и пластина 80 × 80 × 5 мм
SD	Стальной распорный дюбель Ø 10 (M6) × ≥ 80
ST	Стальной винт M8
KD	Пластмассовый дюбель 10 × 120 мм

### Минимальная толщина стен

Кирпичные стены в соответствии с DIN 1053-1<sup>2</sup>, класс прочности кирпича как минимум 12, стандартный цементный раствор ≥ 175 мм  
 Бетонные стены в соответствии с DIN 1045-1, класс прочности кирпича как минимум C12/15: 140 мм  
 Стены из строительных блоков и плит из пористого бетона в соответствии с DIN 4165<sup>4</sup> часть 3, класс прочности 4: 240 мм  
 Стены из армированных, уложенных горизонтально или вертикально плит из пористого бетона, при условии наличия общего разрешения к их применению, выданного органом строительного надзора, класс прочности 4.4: 200 мм

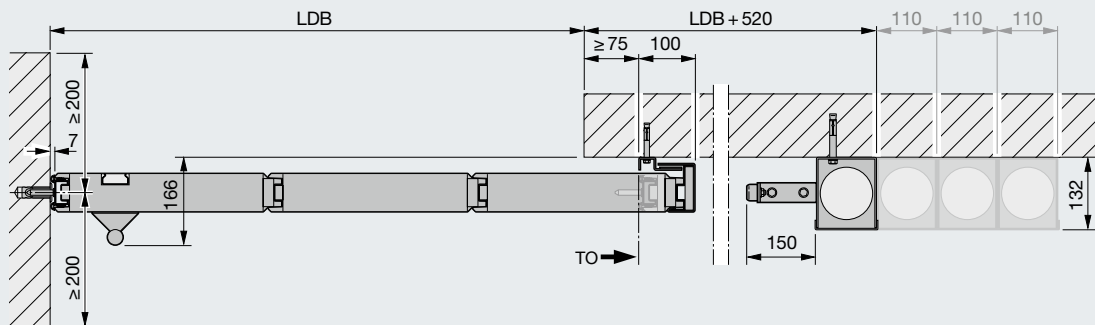
### Указание

Строительные допуски, которые следует соблюдать, соответствуют разрешению, выданному органом строительного надзора для огнестойких и дымонепроницаемых откатных ворот.

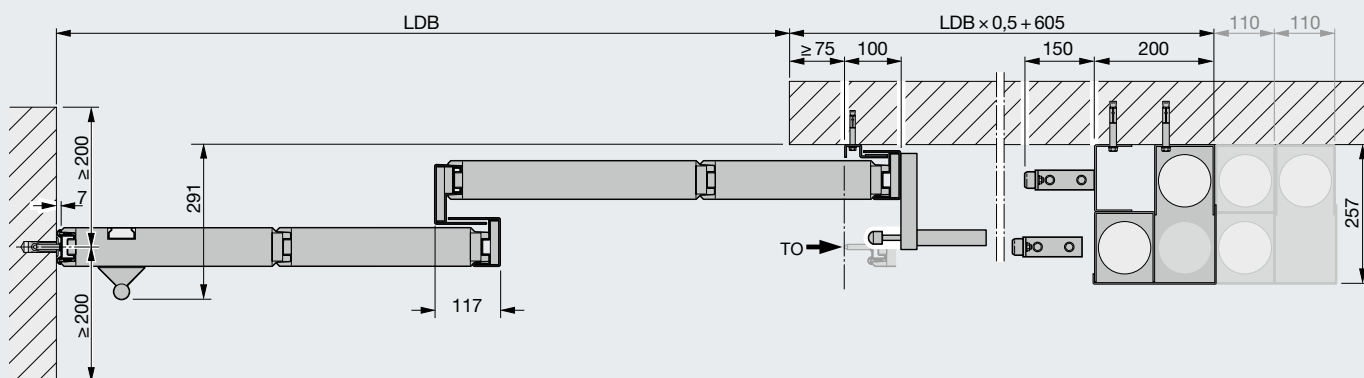
# Откатные ворота с замыканием заподлицо

## Без замыкающего профиля

### Односторчатые откатные ворота с замыканием заподлицо



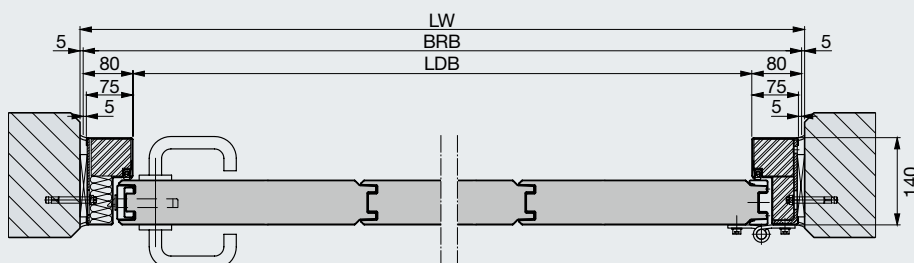
### Телескопические откатные ворота с замыканием заподлицо



# Технические данные

## Распашные ворота DFT FST

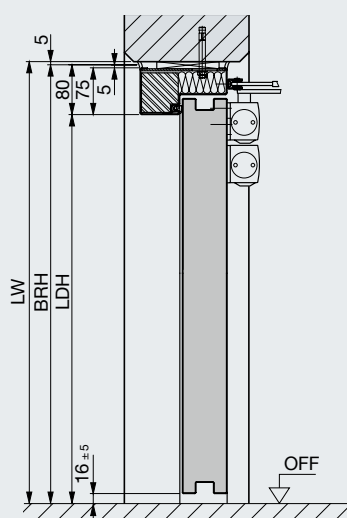
Горизонтальный разрез



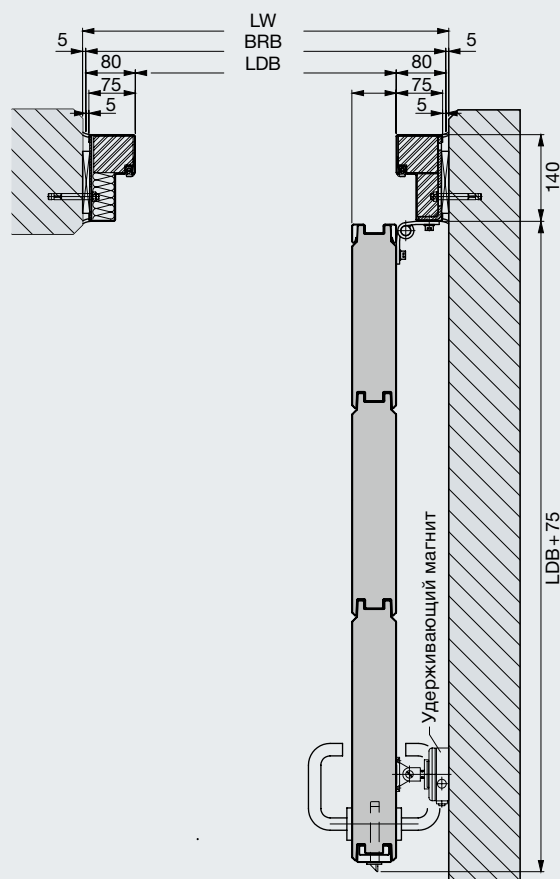
### Пояснения

- LW     Размер проема в свету
- BRB    Модульный строительный размер – ширина
- LDB    Ширина прохода в свету
- BRH    Модульный строительный размер – высота
- LDH    Высота прохода в свету

Вертикальный разрез



Открытое положение 90°



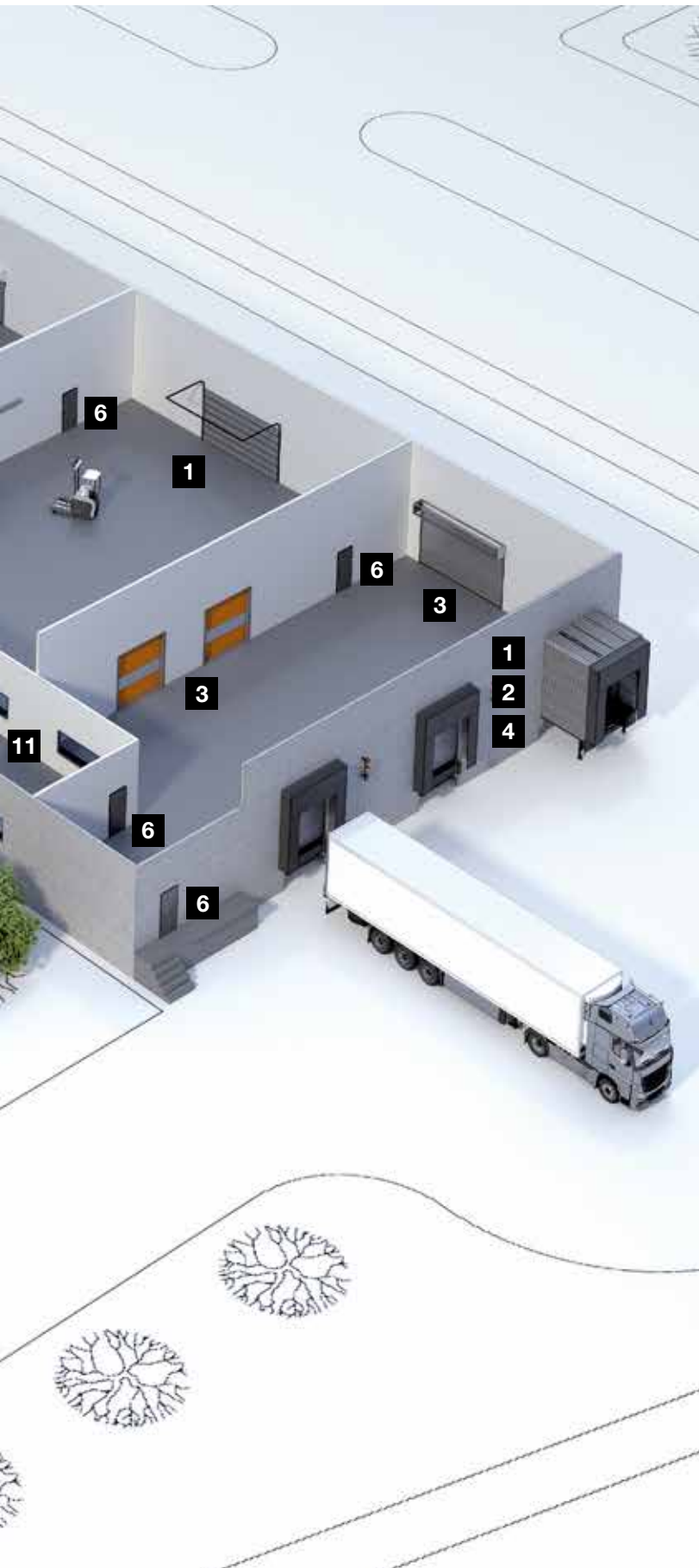
# Ассортимент изделий компании Hörmann

Все от одного производителя для строительства Вашего объекта





**Быстрый сервис при проверке, техническом обслуживании и ремонте**  
Благодаря широкой сети сервисного обслуживания мы всегда находимся недалеко от Вас и готовы в любой момент прийти на помощь.



**Секционные ворота**



**Рулонные ворота и рулонные решетки**



**Скоростные ворота**



**Перегрузочная техника**



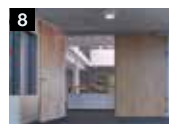
**Стальные откатные ворота и откатные ворота из нержавеющей стали**



**Многофункциональные двери из стали и алюминия**



**Стальные двери и двери из нержавеющей стали**



**Стальные коробки с высококачественными деревянными функциональными дверьми Schörghuber**



**Полностью остекленные трубчатые рамные конструкции**



**Автоматические раздвижные двери**



**Окна для внутренних помещений**



**Ворота для коллективных гаражей**

# Hörmann: качество без компромиссов



Hörmann KG Amshausen, Германия



Hörmann KG Antriebstechnik, Германия



Hörmann KG Brandis, Германия



Hörmann KG Brockhagen, Германия



Hörmann KG Dissen, Германия



Hörmann KG Eckelhausen, Германия



Hörmann KG Freisen, Германия



Hörmann KG Ichtshausen, Германия



Hörmann KG Werne, Германия



Hörmann Genk NV, Бельгия



Hörmann Alkmaar B.V., Нидерланды



Hörmann Legnica Sp. z o.o., Польша



Hörmann Beijing, Китай



Hörmann Tianjin, Китай



Hörmann LLC, Montgomery IL, США



Hörmann Flexon LLC, Burgettstown PA, США

Hörmann – единственный производитель на международном рынке, предлагающий «из одних рук» все основные строительные элементы, которые изготавливаются на высокоспециализированных предприятиях в соответствии с новейшими техническими достижениями. Имея широкую торговую и сервисную сеть в Европе и представительства в Америке и Китае, Hörmann является надежным поставщиком высококачественных строительных конструкций. Hörmann – качество без компромиссов.

**ГАРАЖНЫЕ ВОРОТА**  
**ПРИВОДЫ**  
**ПРОМЫШЛЕННЫЕ ВОРОТА**  
**ПЕРЕГРУЗОЧНЫЕ СИСТЕМЫ**  
**ДВЕРИ**  
**КОРОБКИ**

