

**НОВИНКА**  
Пульт ДУ со структурной отделкой поверхности



## Приводы гаражных и въездных ворот

Идеально согласованные приводы от лидера на рынке Европы







Качество марки Hörmann	4
Радиосистема BiSecur компании Hörmann	6
Основные преимущества приводов гаражных ворот	10
Привод гаражных ворот SupraMatic	12
Привод гаражных ворот ProMatic	14
Автоматическая блокировка ворот	16
Основные преимущества приводов въездных ворот	18
Привод распашных ворот RotaMatic	20
Привод распашных ворот DTU 250	22
Привод распашных ворот DTH 700	23
Привод откатных ворот LineaMatic	24
Привод откатных ворот STA 400	25
Принадлежности	26
Размеры и технические данные для монтажа	38
Обзор программы	47

Ворота, изображенные на иллюстрациях, частично имеют дополнительное оснащение и не всегда соответствуют стандартному исполнению.

В силу технических причин, связанных с полиграфией, возможны отклонения от изображенных на рисунках цветов и внешнего вида поверхности двери.

Авторские права защищены. Перепечатка, даже части материала, только с нашего разрешения. Право на внесение изменений сохраняется.

# Качество марки Hörmann

Инновационность и надежность



## «Доброе имя нужно заработать» (Август Хёрманн)

Абсолютно в духе основателя фирмы марка Hörmann на сегодняшний день является гарантией превосходного качества. Благодаря 75-летнему опыту в области производства ворот и приводов, а также более, чем 20 миллионам проданных изделий, семейное предприятие Hörmann в настоящее время является лидером по продажам ворот на европейском рынке. Поэтому, покупая привод Hörmann, Вы можете быть уверены – Вы делаете правильный выбор.



**Made in Germany**



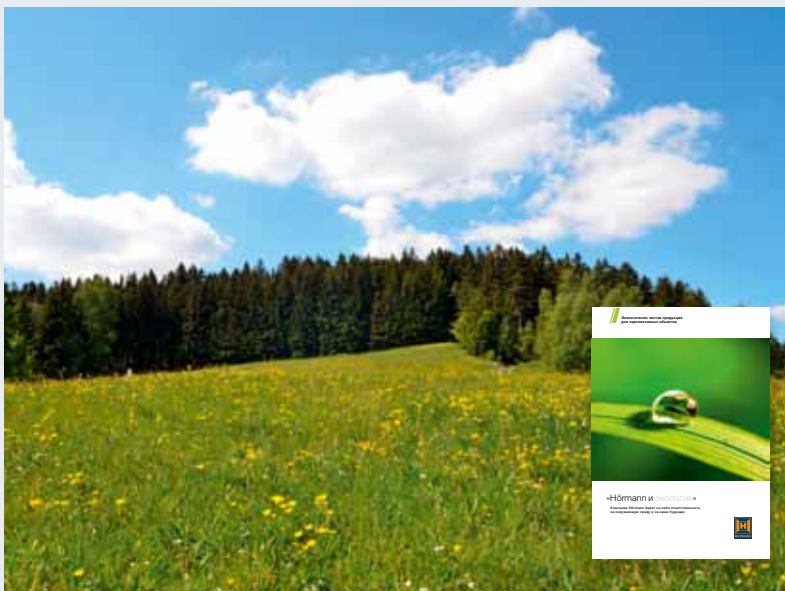
## Качество марки из Германии

Все составляющие ворот и приводов компании Hörmann разрабатываются и производятся на собственных высокоспециализированных заводах, они идеально согласованы друг с другом и для Вашей безопасности испытаны и сертифицированы специальными независимыми институтами и организациями. Они изготавливаются в Германии в соответствии с системой управления качеством по DIN ISO 9001 и отвечают всем требованиям европейского стандарта 13241-1. Наряду с этим, над созданием новых изделий и совершенствованием выпускаемой продукции интенсивно работают высококвалифицированные сотрудники. Результатом этой деятельности являются патенты и уникальная продукция на рынке.



## Гаражные приводы на долгие годы

Длительные испытания продукции в реальных условиях гарантируют безупречное качество серийной продукции в соответствии с высокими стандартами компании Hörmann. Ввиду этого, а также благодаря выдающимся техническим решениям и бескомпромиссному качеству компания Hörmann предоставляет Вам 5-летнюю гарантию на все приводы гаражных и въездных ворот.



## Думая о будущем

Компания Hörmann подает хороший пример. Начиная с 2013 года, предприятие покрывает свое потребление энергии на 40 % из экологически чистой электроэнергии и намерено наращивать эти показатели. Вместе с этим, за счет введения «умной» и сертифицированной системы управления энергией ежегодно экономятся тонны CO<sub>2</sub>. И не в последнюю очередь компания Hörmann предлагает изделия для экологического строительства. Узнайте больше о экологической деятельности компании Hörmann в проспекте «Hörmann и экология».

\* Подробные условия гарантии Вы найдете на сайте: [www.hoermann.com](http://www.hoermann.com)



## **Комфорт и надежность благодаря технике ДУ с обратной связью**

Система дистанционного управления BiSecur, отличающаяся надежной кодировкой и подачей сигнала с обратной связью, представляет собой технологию будущего и служит для комфортного и надежного управления гаражными воротами, въездными воротами, освещением и др. Для подачи команд управления в Вашем распоряжении эксклюзивные пульта ДУ. Особый комфорт предлагает функция запроса положения ворот: нажав на клавишу, Вы узнаете, открыты Ваши ворота или закрыты.

**Надежность подтверждена  
сертификатом Рурского  
университета в Бохуме**

**Только у Hörmann**

ПОДАНА ЗАЯВКА НА ПОЛУЧЕНИЕ ПАТЕНТА

## Сертифицированная безопасность со стабильным радиусом действия

Благодаря новой системе кодировки BiSecur со сверхнадежной степенью надежности Вы можете быть уверены в том, что никто не сможет скопировать Ваш радиосигнал. Данная технология испытана и сертифицирована специалистами по безопасности Рурского университета в Бохуме.

## 128-битовая кодировка

Оцените максимальную степень надежности – как в системе банковских платежей через Интернет.

## Инновационная технология в элегантном корпусе

Новый эксклюзивный пульт ДУ BiSecur подкупает не только своей черной или белой лакированной поверхностью под рояльный лак или черной поверхностью со структурной отделкой, но и элегантной формой, которая особенно удобно лежит в руке. Хромированные колпачки расставляют акценты и дополняют элегантный внешний вид.

Эксклюзивный дизайн пультов ДУ BiSecur Hörmann с лакированной поверхностью, выполняемой по дополнительному заказу, был отмечен премией международного жюри.

Мы предлагаем Вашему вниманию короткий видеоролик на сайте [www.hoermann.de/videos](http://www.hoermann.de/videos)



Полный обзор пультов ДУ BiSecur Вы найдете на стр. 26.



reddot design award  
honourable mention 2011

# Удобная функция запроса положения ворот

Комфорт и надежность благодаря технике ДУ с обратной связью



Вам больше не нужно выходить из дома в непогоду, чтобы проверить, закрыты ли Ваши ворота. Нажав один раз на клавишу, Вы по цвету светодиода на пульте ДУ HS 5 BS узнаете о положении Ваших ворот. При необходимости, Вы можете закрыть ворота повторным нажатием на клавишу\*.

\* Для управления без возможности наблюдения за воротами необходим дополнительный световой барьер.



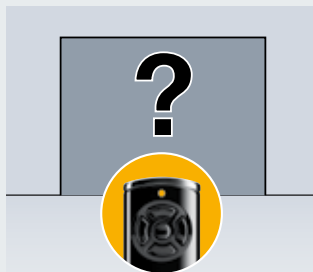


**Многоцветный светодиод**

**Кнопка запроса**

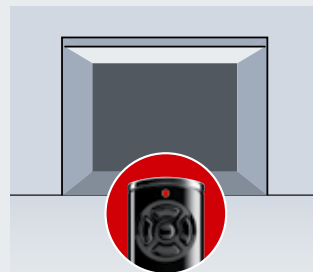
**4 функциональные кнопки**

Изображение в натуральную величину



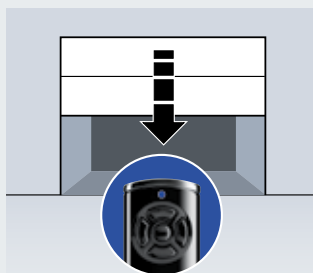
**Запрос положения ворот**

Чтобы проверить, закрыты ли Ваши ворота, Вы нажимаете на кнопку запроса на пульте ДУ HS 5 BS, а затем на функциональную кнопку для открывания ворот. Светодиод горит при этом оранжевым цветом.



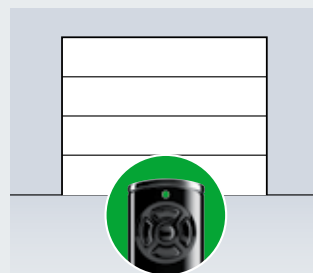
**Сообщение о положении ворот**

Если Ваши ворота еще открыты, то мигает красный светодиод. Зеленый светодиод сигнализирует, что ворота закрыты.



**Удобное закрытие**

Нажав один раз на функциональную кнопку, Вы можете закрыть Ваши ворота. Указание: если Вы не можете наблюдать за Вашими воротами, тогда необходим дополнительный световой барьер.



**Автоматическое сообщение о положении ворот**

Зеленый светодиод сигнализирует затем, что Ваши ворота закрыты.

**С помощью пульта ДУ HS 5 BS Вы сможете проверить, нажав на кнопку, закрыты ли Ваши ворота.**

- Входит в серийную комплектацию привода гаражных ворот SupraMatic
- Поставляется по дополнительному заказу для привода гаражных ворот ProMatic
- Поставляется серийно для приводов въездных ворот RotaMatic и LineaMatic

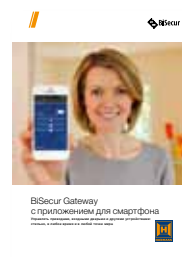


Мы предлагаем Вашему вниманию короткий видеоролик на сайте [www.hoermann.de/videos](http://www.hoermann.de/videos)



**Приложение BiSecur для смартфона // НОВИНКА**

- Для управления приводами, входными дверьми и другими устройствами Hörmann: изящно, в любое время и в любой точке мира
- Индикация положения ворот Ваших приводов для гаражных и въездных ворот
- Индикация состояния запираения Вашей входной двери\*\*



Более подробную информацию Вы найдете в проспекте «BiSecur Gateway».

\*\* Со специальным оснащением

# Аргументы в пользу Hörmann

## Основные преимущества приводов гаражных ворот



# 1

## Подключение с защитой

# 2

## Надежность



### Только у Hörmann

#### **Защита от подваживания**

Злоумышленникам не удастся взломать Ваши автоматические гаражные ворота Hörmann: как только ворота закрываются, устройство защиты от подваживания автоматически входит в упор направляющей шины. Ворота надежно заперты и защищены от поднятия. Запирание производится механически. Таким образом на работу наших приводов не влияют перебои в электроснабжении (в отличие от приводов других фирм-изготовителей).



Мы предлагаем Вашему вниманию короткий видеоролик на сайте [www.hoermann.de/videos](http://www.hoermann.de/videos)



#### **Автоматика отключения**

Надежная система автоматического отключения обеспечивает мгновенную остановку ворот при возникновении внезапных препятствий. Для еще большей безопасности и защиты мы рекомендуем установить бесконтактный световой барьер. Этот элемент входит в стандартную комплектацию привода Hörmann SupraMatic P.

#### **Плавный пуск и плавная остановка**

Ваши ворота открываются и закрываются плавно и бесшумно. Фазы пуска и остановки могут быть индивидуально отрегулированы для Ваших гаражных ворот. Это бережет Ваши гаражные ворота и они будут радовать Вас на протяжении многих лет.



# 3

## Скорость

### Привод SupraMatic

Привод SupraMatic позволяет Вам открыть Ваши секционные гаражные ворота Hörmann быстрее и при этом обеспечить более высокий уровень безопасности. Увеличенная почти на 50 % скорость открывания ворот позволяет обеспечить бóльшую безопасность и уменьшить очереди на оживленных подъездах к гаражам. Сравните скорость открывания ворот при помощи привода SupraMatic и при помощи обычных приводов.



Мы предлагаем Вашему вниманию короткий видеоролик на сайте [www.hoermann.de/videos](http://www.hoermann.de/videos)



# 4

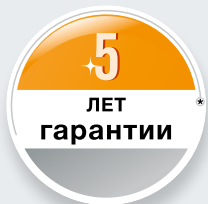
## Сертификация

### Проверенная надежность

Приводы гаражных ворот Hörmann оптимально подходят к гаражным секционным воротам Hörmann, а также испытаны и сертифицированы органами технадзора Германии (TÜV Nord) в соответствии с директивой «Защита гаражных ворот от взлома», установленной немецкой ассоциацией «Ворота, двери и коробки».

# Привод гаражных ворот **SupraMatic**

Supra-быстрый привод с широким спектром дополнительных функций



SupraMatic  
серийно с пультом ДУ HS 5 BS,  
структурная поверхность черного цвета,  
с хромированными колпачками

Вы будете приятно удивлены сочетанием скорости и комфорта. Ваши гаражные секционные ворота открываются быстрее, и Вы быстрее окажетесь в Вашем гараже. Вам не захочется отказаться от многих удобных функций привода, таких как, например, дополнительная промежуточная высота, удобная для проветривания гаража, встроенное в привод освещение, отдельно включаемое при помощи Вашего пульта ДУ. К тому же крышка привода из шлифованного алюминия придает SupraMatic очень элегантный вид.



### **Удобная функция запроса положения ворот**

С помощью серийного пульта ДУ HS 5 BS Вы можете в любое время проверить, закрыты ли Ваши ворота.



### **Более быстрое открытие ворот**

Благодаря в полтора раза более высокой скорости открывания секционных ворот Вы быстрее окажетесь в Вашем гараже.



### **Дополнительная высота открывания**

С помощью регулируемой Вами второй высоты открывания Вы можете проветривать Ваш гараж, не открывая ворота полностью.



### **Отдельно выключаемое галогенное освещение**

С помощью пульта ДУ или заказываемого дополнительно внутреннего клавишного выключателя IT 3b Вы можете отдельно включать и выключать встроенное в привод освещение. Дополнительно поставляется в виде светодиодной рефлекторной лампы.



### **Очень простое программирование**

Все функции привода очень легко настраиваются при помощи ввода двузначного числа.



### **Высокая степень защиты**

Входящий в стандартную комплектацию привода SupraMatic P световой барьер EL 101 мгновенно распознает людей и предметы. Это защитное приспособление оценят прежде всего семьи с детьми.

## **SupraMatic E**

Тяговое и нажимное усилие: 650 Н  
Пиковое усилие: 800 Н  
Скорость открывания:  
макс. 22 см/с  
Ширина ворот: до 5500 мм  
(площадь ворот макс. 13,75 м<sup>2</sup>)

## **SupraMatic P**

Вкл. световой барьер  
Тяговое и нажимное усилие: 750 Н  
Пиковое усилие: 1000 Н  
Скорость открывания:  
макс. 22 см/с  
Ширина ворот: до 6000 мм  
(площадь ворот макс. 15 м<sup>2</sup>)  
для тяжелых деревянных ворот  
и ворот с калиткой

## **SupraMatic HT // НОВИНКА**

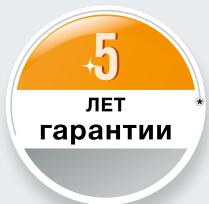
Этот привод подходит для ворот коллективных и подземных гаражей. Мы с удовольствием предоставим Вам подробную консультацию в любом из наших представительств.

\* Подробные условия гарантии Вы найдете на сайте: [www.hoermann.com](http://www.hoermann.com)

\*\* при 5 циклах работы в день и стоимостью электроэнергии 0,25 €/кВт ч

# Привод гаражных ворот ProMatic / ProMatic Akku

Гарантия надежной работы по привлекательной цене



5  
ЛЕТ  
гарантии\*



ProMatic и ProMatic Akku  
серийно с пультом ДУ HSE 2 BS,  
структурная поверхность черного цвета,  
с пластмассовыми колпачками

Приводы гаражных ворот ProMatic имеют такой же надежный и совершенный технический арсенал, как и все другие высококачественные приводы Hörmann. Это является гарантией надежной работы при привлекательной цене.

Ваш гараж не подключен к сети электропитания? Это не повод отказываться от комфорта, связанного с использованием привода. Привод ProMatic Akku решит эту проблему. Аккумулятор можно легко переносить, а время его зарядки составляет несколько часов, это особенно удобно с помощью опции солнечная батарея.



### **Дополнительная функция запроса положения ворот**

С помощью дополнительного пульта ДУ HS 5 BS Вы можете в любое время проверить, закрыты ли Ваши ворота (кроме ProMatic Akku).



### **Дополнительная высота открывания**

С помощью регулируемой Вами второй высоты открывания Вы можете проветривать Ваш гараж, не открывая ворота полностью (кроме ProMatic Akku).



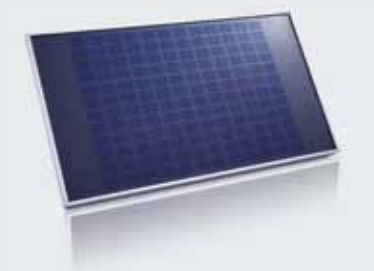
### **ProMatic Akku**

Удобное решение для гаражей, не подключенных к источнику тока. Аккумулятор нужно просто подключить к сетевой розетке через зарядное устройство, входящее в комплект поставки – это также просто, как зарядить мобильный телефон!



### **Удобная ночная подзарядка**

Благодаря практичной ручке и небольшому весу аккумулятор можно легко переносить к месту зарядки. С солнечной батареей зарядка будет еще удобней.



### **Солнечная батарея (заказывается дополнительно)**

Это практичное дополнение к приводу ProMatic Akku служит для подзарядки аккумулятора.

В комплект поставки входит монтажный материал, соединительный провод длиной 10 м и регулятор зарядного устройства, размер: 330 × 580 мм

### **ProMatic**

Тяговое и нажимное усилие: 600 Н  
Пиковое усилие: 750 Н  
Скорость открывания:  
макс. 14 см/с  
Ширина ворот: до 5000 мм  
(площадь ворот макс. 11 м<sup>2</sup>)

### **ProMatic Akku**

для гаражей, не подключенных к источнику тока  
С постоянным кодом 868 МГц (без запроса положения ворот)  
Тяговое и нажимное усилие: 350 Н  
Пиковое усилие: 400 Н  
Скорость открывания:  
макс. 13 см/с  
Ширина ворот: до 3000 мм  
(площадь ворот макс. 8 м<sup>2</sup>)

### **Аккумулятор**

Время эксплуатации до подзарядки: ок. 40 суток\*\*  
Продолжительность зарядки: 5 – 10 часов\*\*\*  
Вес: 8,8 кг  
Размеры: 330 × 220 × 115 мм

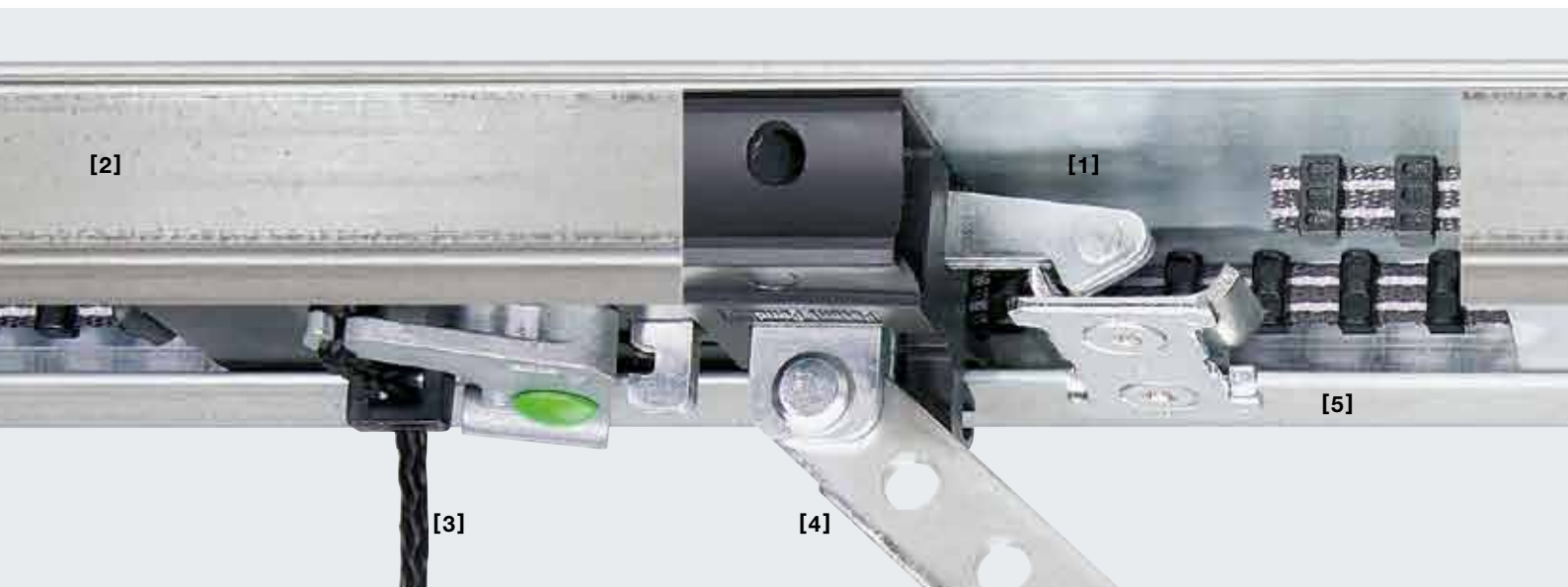
\* Подробные условия гарантии Вы найдете на сайте: [www.hoermann.com](http://www.hoermann.com)

\*\* При 4 циклах работы в день (в среднем) и температуре окружающей среды ок. 20° С

\*\*\* В зависимости от степени зарядки

# Направляющая привода Hörmann

Надежно днем и ночью благодаря автоматической блокировке ворот



**Только у Hörmann**

## Автоматическая блокировка ворот в направляющей привода

При закрывании гаражных ворот предохранительное устройство защиты от подваживания [1] автоматически входит в упор направляющей шины. Ворота надежно заблокированы и защищены от подваживания. Запирание осуществляется механически, и на него не влияют перебои в электроснабжении!



Мы предлагаем Вашему вниманию короткий видеоролик на сайте [www.hoermann.de/videos](http://www.hoermann.de/videos)



## Очень плоская направляющая шина

Благодаря тому, что высота плоской направляющей шины [2] составляет всего лишь 30 мм, приводы Hörmann подходят ко всем типам гаражных ворот, пользующихся спросом на рынке, и поэтому являются также идеальным вариантом для дооснащения.

## Аварийное открывание ворот изнутри гаража

При сбоях в электроснабжении Вы можете удобно открыть ворота изнутри [3].

## Универсальный поводок ворот

Универсальный поводок ворот [4] подходит для всех подъемно-поворотных и секционных ворот, представленных на рынке.

## Зубчатый ремень, не требующий технического обслуживания

Зубчатый ремень из кевлара [5], армированного арамидными волокнами, чрезвычайно прочен на разрыв и бесшумен в работе. Зубчатый ремень не надо смазывать – в этом заключается его главное преимущество по сравнению с цепными приводами и приводами с ходовым винтом.

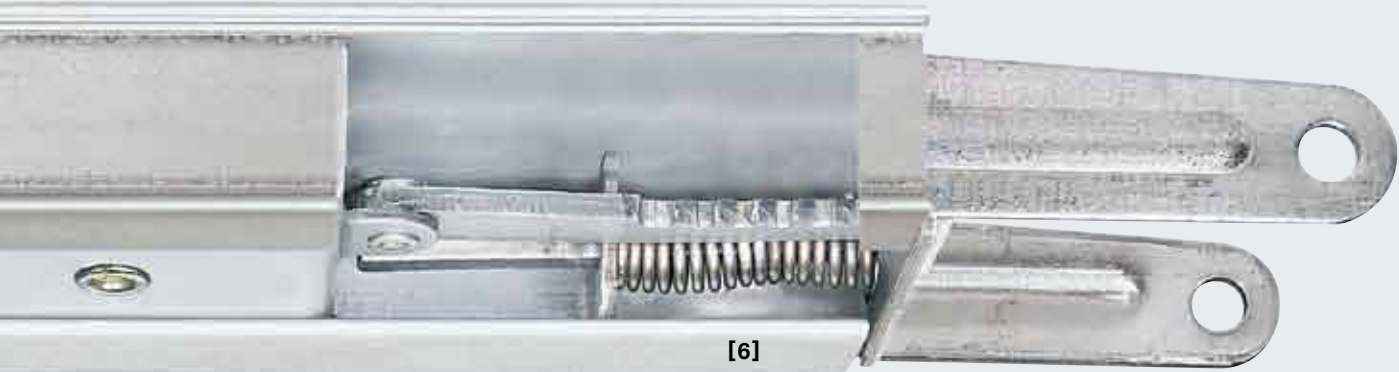
## Автоматическое натяжение ремня

Мощный пружинный механизм [6] автоматически натягивает ремень, обеспечивая тем самым равномерное плавное движение ворот.





## Стандартная комплектация для всех приводов гаражных ворот Hörmann



### Единый компактный механизм

Ворота, привод и направляющая шина производства компании Hörmann образуют единый компактный механизм с жестким соединением входящих в него компонентов. Никаких дополнительных блоков управления и незакрепленных переносных соединительных проводов не требуется.

### Простой монтаж

Монтаж приводов Hörmann несложен и не занимает много времени. С помощью регулируемых подвесок Вы можете по своему усмотрению закрепить направляющую шину – на потолке или прямо на усиленном соединительном профиле секционных ворот Hörmann (при ширине ворот до 3000 мм).  
Дополнительное преимущество: даже для длинных направляющих достаточно всего одной подвески.

### Монтаж направляющей привода по центру полотна ворот

Благодаря монтажу направляющей привода по центру полотна ворот усилия растяжения, воздействующие на ворота, распределяются равномерно. Таким образом исключены перекося и скорый износ ворот, в отличие от тех случаев, когда привод установлен с одной стороны.



### Простой монтаж

Направляющая привода для секционных ворот Hörmann шириной до 3000 мм может быть установлена на соединительном профиле ворот.



### Специальная направляющая для распашных ворот

Дополнительно заказываемая направляющая легко монтируется, поэтому у Вас не возникнет никаких проблем с дооснащением ворот.

# Аргументы в пользу Hörmann

## Основные преимущества приводов въездных ворот



# 1

## Подключение с защитой

### **Автоматика отключения**

Приводы въездных ворот Hörmann абсолютно надежны в любой фазе движения при открывании и закрывании. При внезапном возникновении препятствий ворота мгновенно останавливаются. Дополнительная безопасность обеспечивается за счет использования световых барьеров, которые бесконтактно фиксируют нахождение людей или предметов в зоне движения ворот. Эти световые барьеры могут быть легко и элегантно встроены в предохранительные стойки (см. стр. 37) во въезде для обеспечения безопасности в зоне движения Ваших откатных и распашных ворот.

# 2

## Надежность

### **Плавный пуск и плавная остановка**

Приводы въездных ворот Hörmann обеспечивают бесшумное и надежное перемещение ворот. Ворота открываются без рывков, а при закрытии плавно замедляют свой ход. Таким образом ворота и привод эксплуатируются более бережно, а соседи скажут Вам спасибо за отсутствие излишнего шума.



# 3

## Прочность

### Превосходное качество

Для того чтобы выдерживать механические воздействия, приводы въездных ворот Hörmann прочны, надежны в эксплуатации и традиционно отличаются высоким качеством. Стойкий к атмосферным воздействиям и долговечный материал гарантирует длительную работу привода. Для регионов с холодным климатом можно заказать привод RotaMatic со встроенной функцией обогрева.

# 4

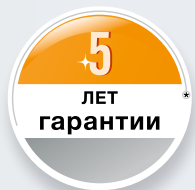
## Сертифицировано

### Проверенная надежность

Приводы въездных ворот Hörmann надежны в любой фазе движения при открывании и закрывании ворот. Рабочие усилия для самых ходовых размеров ворот и условий монтажа испытаны и сертифицированы органами технадзора Германии (TÜV) в соответствии с DIN EN 13241-1.

# Привод распашных ворот RotaMatic / RotaMatic Akku

Изящный привод элегантного внешнего вида



5  
ЛЕТ  
гарантии



Серийно с пультом ДУ HS 5 BS,  
структурная поверхность черного цвета,  
с хромированными колпачками

Благодаря современному изящному дизайну привод RotaMatic прекрасно гармонирует с красивыми распашными воротами. Этот привод отличается не только нестандартным дизайном, но и образцовой функциональной надежностью и безопасностью. Даже в случае отсутствия подключения к электросети Вы можете себе позволить не отказываться от комфорта, связанного с использованием привода. Привод RotaMatic Akku решит эту проблему.



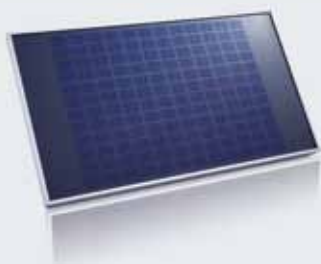
### Удобная функция запроса положения ворот

С помощью серийного пульта ДУ HS 5 BS Вы можете в любое время проверить, закрыты ли Ваши въездные ворота (кроме RotaMatic Akku).



### RotaMatic Akku

Въездные ворота без подключения к электропитанию могут быть приведены в действие с RotaMatic Akku. Переносной аккумулятор заряжается за несколько часов, например, за ночь.



### Солнечная батарея (заказывается дополнительно)

При наличии заказываемого дополнительно солнечного модуля Вы больше не будете зависеть от электросети.

В комплект поставки входят монтажные материалы, соединительный провод длиной 10 м и зарядное устройство.

Размеры: 330 x 580 мм



### Профиль уплотнения (заказывается дополнительно)

Рабочие усилия приводов RotaMatic с профилем уплотнения, заказываемым дополнительно, испытаны и сертифицированы органами технадзора Германии (TÜV) для многих размеров ворот и условий монтажа.



### Электрозамок (заказывается дополнительно)

При сильном ветре на распашные ворота действуют очень большие силы. Дополнительный электрозамок надежно защищает ворота от внезапного открытия.

## RotaMatic

Ширина створки ворот: макс. 2500 мм  
Высота створки ворот: макс. 2000 мм  
Вес: макс. 220 кг

## RotaMatic P

Ширина створки ворот: макс. 2500 мм  
Высота створки ворот: макс. 2000 мм  
Вес: макс. 400 кг

## RotaMatic PL

Ширина створки ворот: макс. 4000 мм  
Высота створки ворот: макс. 2000 мм  
Вес: макс. 400 кг

## RotaMatic Akku

С постоянным кодом 868 МГц (без запроса положения ворот)  
Ширина створки ворот: макс. 2500 мм  
Высота створки ворот: макс. 2000 мм  
Вес: макс. 120 кг

### Аккумулятор

Встроен в запираемый распределительный шкаф  
Время эксплуатации до подзарядки: ок. 30 суток\*\*  
Продолжительность зарядки: 5 – 10 часов\*\*\*  
Вес: 8,8 кг  
Размеры: 320 x 220 x 115 мм

\* Подробные условия гарантии Вы найдете на сайте: [www.hoermann.com](http://www.hoermann.com)

\*\* При 4 циклах работы в день (в среднем) и температуре окружающей среды ок. 20° C

\*\*\* В зависимости от степени зарядки

## Дополнительные принадлежности

- Электрозамок (рекомендуется при ширине створки от 1500 мм)
- Профиль уплотнения
- Аварийный аккумулятор HNA
- Комплект SK (однолучевой световой барьер и сигнальная лампа)
- Запираемая аварийная деблокировка HSK 3
- Встроенная функция обогрева привода для регионов с холодным климатом (до -35°С)
- Специальные варианты направляющих для особых монтажных ситуаций

# Привод распашных ворот для напольного монтажа DTU 250

Практически незаметный привод для ворот с элегантным дизайном



## DTU 250

Ширина створки ворот: макс. 2500 мм  
Высота створки ворот: макс. 2500 мм  
Вес: макс. 500 кг

Для этого привода система дистанционного управления заказывается дополнительно. Для заказа привода необходимо уточнить технические данные. Обращайтесь к торговому представителю Hörmann в Вашем регионе.

Привод для монтажа в полу DTU 250 практически незаметен. Он экономит место и предназначен для эксплуатации в частном секторе. Напольный монтаж рекомендуется для ворот с элегантными и особенно привлекательным дизайном.



# Привод распашных ворот DTH 700

Особенно прочный и мощный привод



Привод Hörmann DTH 700 – это особенно мощная и прочная модель привода распашных ворот. Для эксплуатации в частном и промышленном секторе.

## DTH 700

Ширина створки ворот: макс. 7000 мм  
Высота створки ворот: макс. 2500 мм  
Вес: макс. 1000 кг

Для этого привода система дистанционного управления заказывается дополнительно. Для заказа привода необходимо уточнить технические данные. Обращайтесь к торговому представителю Hörmann в Вашем регионе.

# Привод откатных ворот LineaMatic

Компактный и надежный привод



К достоинствам привода откатных ворот LineaMatic относится компактный, регулируемый по высоте корпус из цинкового литья под давлением и армированной стекловолокном пластмассы, а также надежная электроника.



## Удобная функция запроса положения ворот

С помощью серийного пульта ДУ HS 5 BS Вы можете в любое время проверить, закрыты ли Ваши въездные ворота.

## LineaMatic

Ширина створки ворот: макс. 6000 мм  
Высота створки ворот: макс. 2000 мм  
Вес: макс. 300 кг  
Свободнонесущая конструкция:  
макс. 250 кг

## LineaMatic P

Ширина створки ворот: макс. 8000 мм  
Высота створки ворот: макс. 2000 мм  
Вес: макс. 500 кг  
Свободнонесущая конструкция:  
макс. 400 кг

## LineaMatic H

Ширина створки ворот: макс. 10000 мм  
Высота створки ворот: макс. 3000 мм  
Вес: макс. 800 кг  
Свободнонесущая конструкция:  
макс. 600 кг

Для привода LineaMatic H система дистанционного управления заказывается отдельно. Для заказа привода необходимо уточнить технические данные. Обращайтесь к торговому представителю Hörmann в Вашем регионе.



Серийно с пультом ДУ HS 5 BS, структурная поверхность черного цвета, с хромированными колпачками



# Привод откатных ворот STA 400

Для больших тяжелых ворот



Привод откатных ворот STA 400 разработан специально для ворот больших размеров. Специальный блок управления В 460 FU обеспечивает точный пуск и плавную остановку ворот.

## STA 400

Ширина створки ворот: макс. 17000 мм

Высота створки ворот: макс. 3000 мм

Вес: макс. 2500 кг

Свободнонесущая конструкция:  
макс. 1800 кг

Для этого привода система дистанционного управления заказывается дополнительно.

Для заказа привода необходимо уточнить технические данные.

Обращайтесь к торговому представителю Hörmann в Вашем регионе.

# Инновационная технология для Вашего дома

Элегантные принадлежности для большего комфорта



Управлять Вашими гаражными и въездными воротами легко, удобно и комфортно. С помощью наших элегантных пультов ДУ Вы удобно открываете, например, не выходя из автомобиля, Ваши ворота, так, как Вы это привыкли делать с Вашим телевизором. Или Вы устанавливаете непосредственно перед Вашим гаражом, или в нем стационарный элемент управления. С помощью приложения ViSecur App Вы с легкостью управляете Вашими приводами на Вашем смартфоне или планшетном компьютере, сидя на диване, или через Интернет, находясь в любой точке мира.



Прекрасный вариант управления Вашими приводами ворот. С элегантными пультами ДУ Hörmann Вы сочетаете функцию и дизайн.



Вашего отпечатка пальцев будет достаточно, чтобы Ваши ворота открылись, не заставляя Вас искать ключи.



С помощью шлюза (Gateway) Hörmann и приложения BiSecur App Вы с легкостью управляете Вашими приводами, сидя на диване, или через Интернет, находясь в любой точке мира.

## Современная система дистанционного управления для приводов гаражных и въездных ворот

**Помехоустойчивый радиосигнал**  
Помехоустойчивый радиосигнал со стабильным радиусом действия

**128-битовая кодировка**  
Оцените максимальную степень надежности – как в системе банковских платежей через Интернет.

**Низкая чувствительность к ударам**  
Пульт ДУ очень надежен за счет встроенной в корпус антенны.

**Обратная совместимость**  
Новые элементы управления BiSecur пригодны также для всех приводов Hörmann с радиочастотой 868 МГц (годов выпуска 2003 – 06/2012). (Запрос положения ворот невозможен.)

**Простая передача кода**  
Вашу кодировку пульта ДУ можно легко перенести на другой пульт.



Простая передача радиокода на другие пульты ДУ.

# Мобильные принадлежности дистанционного управления Для любой ситуации



[1]

[2]

## Пульт ДУ HS 5 BS

4 функции + клавиша запроса  
положения ворот,  
[1] Черного или белого цвета,  
в блестящем исполнении  
[2] Структурная поверхность  
черного цвета **/// НОВИНКА**



[3]

[4]

[5]

## Пульт ДУ HS 4 BS

4 функции,  
[3] черного блестящего цвета

## Пульт ДУ HS 1 BS

1 функция,  
[4] черного блестящего цвета

## Пульт ДУ HSE 1 BS **/// НОВИНКА**

1 функция, вкл. ушко для брелка  
[5] Черного блестящего цвета



[6]

[7]

## Пульт ДУ HSE 2 BS

2 функции, вкл. ушко для брелка  
[6] Черного или белого цвета,  
в блестящем исполнении  
[7] Зеленый, лиловый, желтый,  
красный, оранжевый,  
в блестящем исполнении  
(Рис. слева направо)

[8] Структурная поверхность  
черного цвета с хромированными  
или пластмассовыми  
колпачками **/// НОВИНКА**



[8]

[9]

[9] Варианты отделки:  
серебристый, карбон,  
корень дерева светлого тона,  
дерево светлого тона,  
дерево темного тона,  
корень дерева темного тона  
(Рис. слева направо)



reddot design award  
honourable mention 2011

НОВИНКА



**Пульт ДУ  
HSD 2-A BS**

Корпус под алюминий,  
с 2-мя функциями,  
можно использовать как брелок

**HSD 2-C BS**

Блестящий хромированный корпус,  
с 2-мя функциями,  
можно использовать как брелок



**Пульт ДУ  
HSP 4 BS**

4 функции, с блокировкой передатчика,  
вкл. кольцо под ключи



**Пульт ДУ  
HSZ 1 BS**

С одной функцией, для помещения  
в отсек прикуривателя автомобиля

**HSZ 2 BS**

С 2-мя функциями, для помещения  
в отсек прикуривателя автомобиля



**Держатель пульта ДУ,  
вкл. зажим для крепления  
к солнцезащитному козырьку**

Для настенного монтажа или крепления  
на солнцезащитном козырьке Вашего  
легкового автомобиля, прозрачный,  
поставляется в 2 вариантах исполнения  
для:

HS 5 BS, HS 4 BS, HS 1 BS,  
а также HSE 2 BS, HSE 1 BS



**Пульт ДУ HSZ**

Альтернатива дорогим системам Homelink:  
пульт незаметен, он находится  
в определенном месте в Вашем  
автомобиле. Разместив пульт  
дистанционного управления HSZ  
в гнезде прикуривателя автомобиля,  
Вы будете всегда иметь его под рукой.

# Стационарные принадлежности дистанционного управления

Для использования внутри помещений и снаружи



**Кодовый радиозамок  
FCT 3 BS**  
3 функции,  
клавиши с подсветкой



**Радиоуправляемый  
детектор отпечатков  
пальцев FFL 12 BS**  
2 функции,  
до 12 отпечатков пальцев



**Кодовый радиозамок  
FCT 10 BS**  
10 функций,  
клавиши с подсветкой  
и защитная крышка



**Дистанционно  
управляемый внутренний  
выключатель FIT 2**  
для 2-х приводов  
или функций привода



Все компоненты продукции компании Hörmann согласованы друг с другом. При помощи одного и того же пульта ДУ Вы можете управлять как гаражными, так и въездными воротами Hörmann.



#### **Радиопередатчик для монтажа под штукатурку**

С двумя функциями, в комбинации с обычным клавишным выключателем для монтажа под штукатурку. Для монтажа в прихожей / гостиной в зоне видимости гаражных ворот.

**HSU 2:** для всех стандартных контактных коробок диаметром 55 мм с подключением к домашней электросети

**FUS 2:** включая батарейку 9 В / возможность подключения к напряжению тока до 24 В (без рис.)

**С постоянным кодом 868 МГц**



#### **Приемник HER 1**

Для управления дополнительным наружным освещением или гаражными воротами (другого производителя) с помощью пульта ДУ Hörmann, Вам понадобится 1-, 2- или 4-канальный приемник.



#### **BiSecur Gateway\* // НОВИНКА**

Благодаря центральному блоку управления для Ваших приводов и приемников ДУ до 10 пользователей имеют возможность выполнять управление. Каждый пользователь может выполнять в общей сложности до 16 функций.



#### **Приемник ДУ ESE\* // НОВИНКА**

С помощью приемника ДУ ESE для привода SupraMatic\*\* команды «Ворота Откр. – Стоп – Ворота Закр.» могут быть целенаправленно запрограммированы на отдельные клавиши. Так Ваши гаражные ворота напрямую двигаются в нужном направлении.

\* Более подробную информацию Вы найдете в проспекте «BiSecur Gateway».

\*\* SupraMatic год изготовления с 2014, серийная версия CI

\*\*\* Со специальным оснащением



### **Дистанционно управляемый кодовый замок**

Откройте Ваши гаражные ворота с помощью набора цифрового кода. В этом случае Вам не нужно брать с собой пульт ДУ.



### **Шлюз Hörmann (Gateway) и приложение BiSecur App // НОВИНКА**

С помощью приложения (App) Вы можете комфортно управлять на смартфоне или планшетном компьютере Вашими приводами гаражных и въездных ворот Hörmann, а также Вашей входной дверью Hörmann и другими устройствами. Дополнительно к этому отображается положение ворот Ваших приводов для гаражных и въездных ворот, а также состояние запирающего механизма Вашей входной двери.\*\*\*

# Стационарные принадлежности серии Komfort

## Для использования снаружи



### Кодовый замок CTR 1d / CTR 3d

С одной или тремя функциями,  
с откидной защитной крышкой



### Кодовый замок CTR 1b / CTR 3b

С одной или тремя функциями,  
клавиши с подсветкой и  
пленочной клавиатурой,  
стойкой к атмосферным  
воздействиям



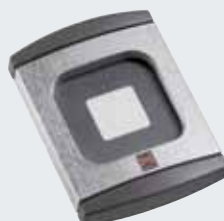
### Кодовый замок CTV 1 / CTV 3

С одной или тремя функциями,  
в особенно прочном,  
антивандальном исполнении



### Детектор отпечатков пальцев FL 12 / FL 100

С двумя функциями,  
для открывания гаражных ворот  
посредством отпечатка пальца;  
для хранения в памяти 12 / 100  
отпечатков пальцев



### Бесконтактный кодовый замок с ключом TTR 100 / TTR 1000

С одной функцией, с двумя ключами  
(дополнительные ключи – по запросу),  
на 12 / 100 / 1000 ключей



**Внутренний клавишный выключатель IT 1**

С импульсной клавишей для открывания и закрывания ворот (для ProMatic, SupraMatic и ProMatic Akku)

**Внутренний клавишный выключатель IT 1b**

Большая клавиша с подсветкой внутреннего выключателя IT 1b обеспечивает удобное открывание ворот (для ProMatic и SupraMatic).

**Внутренний клавишный выключатель IT 3b**

Помимо большой клавиши с подсветкой, предназначенной для удобного открывания ворот, внутренний клавишный выключатель IT 3b располагает также двумя дополнительными клавишами. С их помощью Вы можете осуществлять управление системой освещения привода и полностью отключать привод, например, на время отпуска (для SupraMatic).

**Внутренний клавишный выключатель PB 3**

С импульсной клавишей с подсветкой для открывания и закрывания ворот, клавишей для освещения гаража и клавишей для отключения системы ДУ (для SupraMatic).

**Выключатель с ключом STUP 40 / STAP 40**

Для монтажа под штукатурку и на штукатурку, включая 3 ключа

**Выключатель с ключом ESU 40 / ESA 40**

Для монтажа под штукатурку и на штукатурку, включая 3 ключа

**Стойка STS 1**

Стойку STS можно заказать с одним или двумя адаптерами для заказываемого отдельно устройства управления. Например, могут быть встроены бесконтактный кодовый замок, кодовый замок, детектор отпечатков пальцев или выключатель с ключом. Стойка окрашена в цвет белого алюминия (RAL 9006), а верхняя часть и подставка – в цвет серого шифера (RAL 7015). Изделие предназначено для использования вне помещений в соответствии с классом защиты IP 44.

Высота: 1250 мм, диаметр опоры стойки 300 мм



На рисунке изображена стойка со встроенным выключателем с ключом STUP 40 (заказывается дополнительно).

# Всё на случай экстренной ситуации

Инновационные идеи для комфорта и безопасности



Изделия компании Hörmann всегда продуманы до мельчайших деталей. Множество, на первый взгляд, мелочей облегчают управление воротами и делают их еще более надежными и безопасными. С помощью световых барьеров Вы эффективно защитите Ваши гаражные или въездные ворота – это оценят прежде всего семьи с детьми. А благодаря аварийному аккумулятору Вы сможете открыть Ваши ворота, даже если внезапно произойдет отключение электроэнергии.



### **Аварийный аккумулятор HNA для приводов гаражных ворот**

При помощи данного аварийного источника питания Вы сможете пользоваться Вашими воротами до 18 часов (макс. 5 циклов открывания-закрывания) при отсутствии электроснабжения. В нормальных условиях эксплуатации аварийный аккумулятор заряжается автоматически. Все современные приводы гаражных ворот HÖRMANN предусматривают возможность дооснащения аварийным аккумулятором.



### **Аварийный аккумулятор HNA Outdoor для приводов въездных ворот**

Теперь Вы можете заказать для Вашего привода распашных ворот RotaMatic и для приводов откатных ворот LineaMatic источник аварийного питания на случай отключения электроэнергии. Возможно крепление к стене и к полу.



### **Дополнительная аварийная деблокировка**

При отсутствии в гараже второго входа мы предлагаем Вам следующие варианты аварийного открывания гаражных ворот снаружи (например, при сбоях в электроснабжении):

#### **Секционные ворота без ручки**

На Ваш выбор: замок аварийной деблокировки с круглым цилиндром (не интегрируется в систему запираения дома) и ручка аварийной деблокировки в восьми вариантах исполнения, включая замок (интегрируется в систему запираения дома).

#### **Подъемно-поворотные и секционные ворота с ручкой** Аварийная деблокировка (без рис.)



### **Световой барьер**

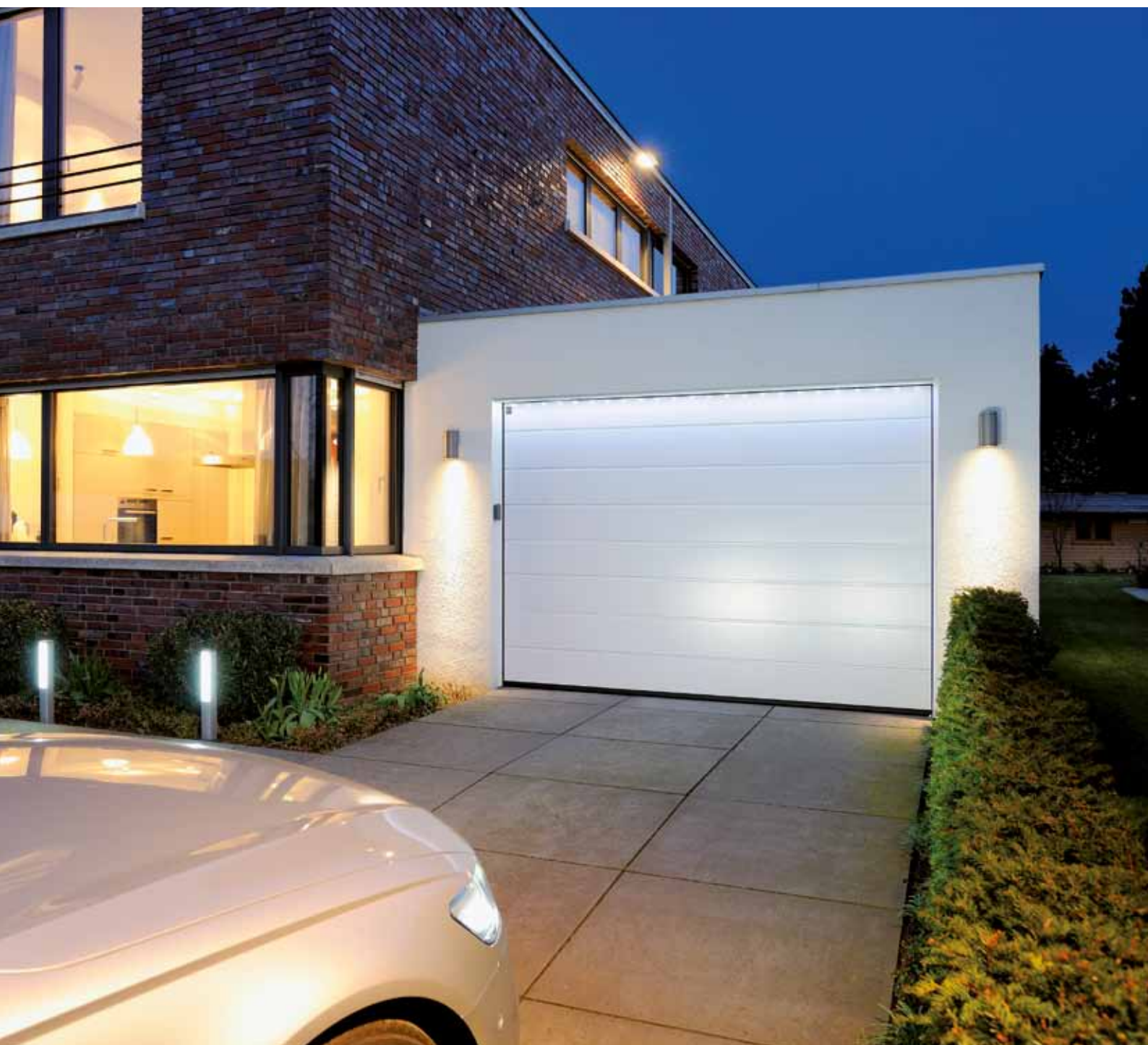
Надежные системы однолучевых световых барьеров от компании HÖRMANN позволяют осуществить мгновенную остановку ворот, в случае если луч встречает на своем пути препятствие. Они монтируются непосредственно у ворот или могут быть встроены в стойки STL.

### **Сигнальная лампа**

Световой сигнал, сопровождающий движение ворот, является дополнительным плюсом в обеспечении безопасности днем и ночью.

## Комплектующие для освещения и безопасности

Современные технологии для Ваших въездных ворот



Комплекты стоек Hörmann, изготовленных из анодированного алюминия, стойкого к атмосферным воздействиям, обеспечат Вам больше света и безопасности. Вы можете сами произвести дооснащение стоек световыми барьерами и светодиодными модулями.

## Освещение площадки перед гаражом в сочетании с повышенной безопасностью

### Стойка освещения SLS

Мы предлагаем стойки освещения SLS с одним светодиодным модулем высотой 550 мм и 1080 мм. Для лучшего освещения площадки перед гаражом стойка высотой 1080 мм поставляется также с двумя светодиодными модулями.

#### SLS-K

со светодиодным модулем,  
Высота 550 мм

#### SLS-L

с двумя светодиодными модулями,  
Высота 1080 мм

#### SLS-L

со светодиодным модулем  
и световой панелью Design,  
Высота 1080 мм

Класс энергоэффективности А



### Предохранительная стойка STL

Базовое исполнение высотой 550 мм оснащено специальным гнездом для установки светового барьера. Дополнительно Вы можете заказать стойку либо с двумя световыми барьерами, либо с одним световым барьером и одним светодиодным модулем.

#### STL

со световым барьером, опция

#### STL

с двумя световыми барьерами,  
заказываемыми дополнительно

#### STL

с заказываемым дополнительно световым барьером и светодиодным модулем



Панель  
серии  
Design

Теплый  
белый свет

Холодный  
белый свет

### Светодиодные модули

Вы можете заказать световой модуль с теплым или холодным белым светом. Особенно привлекательными стойки выглядят, если установить на них панели из алюминия серии Design.



### Светодиодное освещение для ворот

При помощи светодиодной панели с нейтральным белым светом Вы сможете осветить Ваши ворота и боковую дверь. Она представляет собой быстроразъемную систему, которую Вы сможете укоротить в зависимости от ширины Ваших ворот. Вы можете сами определить место установки светодиодной панели – у перемычки (см. рис. вверху) или у нижней кромки полотна ворот.




Расстояние между светодиодами:  
125 мм

Класс энергоэффективности А

# Размеры и технические данные для монтажа SupraMatic, ProMatic

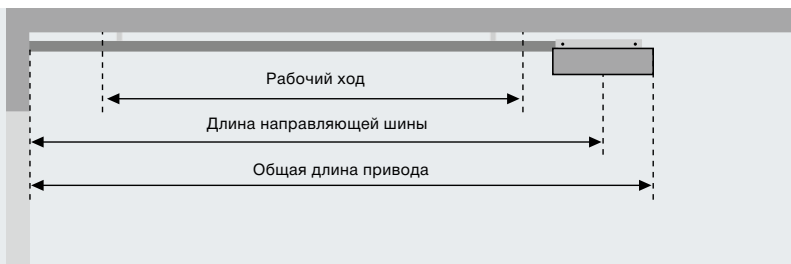
● = Серийно

○ = По дополнительному заказу с пультом ДУ HS 5 BS

		 BiSecur SupraMatic E	 BiSecur SupraMatic P	 BiSecur ProMatic	ProMatic Akku
<b>Описание изделия</b>					
<b>Область применения / количество мест стоянки</b>		● / макс. 12	● / макс. 25	● / макс. 6	● / макс. 2
<b>Число рабочих циклов (Откр. / Закр.) в сутки</b>		макс. 25	макс. 50	макс. 12	макс. 4
<b>Пригодность для</b>	промышленного сектора	–	–	–	–
	ворот с калиткой / деревянных ворот	– / ●	●* / ●	– / ● Деревянные ворота шириной до 3,5 м с площадью полотна ворот до 9 м <sup>2</sup>	– / –
	ворот шириной макс.	5500	6000**	5000	3000
	полотна ворот площадью макс.	13,75 м <sup>2</sup>	15,00 м <sup>2</sup>	11 м <sup>2</sup>	8 м <sup>2</sup>
<b>Характеристики привода</b>	Электродвигатель	Редукторный двигатель на 24 В			
	Подключение к сети	Переменное напряжение 230 В – 240 В		Переменное напряжение 230 В – 240 В	См. технические данные для монтажа
	Потребляемая мощность	0,2 кВт		0,2 кВт	
	Тяговое и нажимное усилие	650 Н	750 Н	600 Н	350 Н
	Кратковременно действующее пиковое усилие	800 Н	1000 Н	750 Н	400 Н
	Скорость открывания	ок. 22 см/с	ок. 22 см/с	ок. 14 см/с	ок. 13 см/с
	Режим ожидания (stand-by)	< 1 Ватт	< 1 Ватт	< 7 Ватт	< 0,1 Ватт
	Корпус	Из алюминия и пластмассы, опорная плата из оцинкованной стали		Из пластмассы, опорная плата из оцинкованной стали	
	Диапазон температур	от –20° С до +60° С			от –15° С до +45° С
	Класс защиты	Только для сухих помещений			
<b>Электронный блок управления</b>	Импульсное управление	●	●	●	●
	Ограничение усилия	●	●	●	●
	Регулируемые плавный пуск и плавная остановка	●	●	●	●
	Область индикации	Двойной 7-сегментный дисплей		Светодиод	Светодиод
	Освещение привода и регулируемое положение промежуточного открывания	●	●	– / ●	–
	Регулируемое автоматическое закрывание ворот	●	●	●	–
	Время удерживания ворот после активирования привода	30 – 180 сек.	30 – 180 сек.	30 сек.	–
<b>Оснащение</b>	Пульт дистанционного управления (868 МГц)	5-клавишный пульт ДУ HS 5 BS (структурная поверхность черного цвета)		2-клавишный пульт ДУ HSE 2 BS (структурная поверхность черного цвета с пластмассовыми колпачками)	
	Встроенный приемник (868 МГц)	3-канальный приемник BS с обратной связью		С обратной связью 2-канальный приемник BS	
	Запрос положения ворот	●		○	–
	Клавиши управления	Рядом с дисплеем на крышке привода		Клавиши управления на крышке привода	
	Световой барьер	–	● / EL 101	–	–
	Функция быстрого открывания	●	●	–	–
	Быстрая разблокировка активируется изнутри	●	●	●	●
	Соединительный провод с евровилкой	●	●	●	–
	Регулируемое встроенное освещение гаража / с заводской настройкой	● / 1 минута		● / 2-минутный свет	● / 30-секундный свет
	Устройство защиты от подвизивания	●	●	●	●
Универсальная фурнитура для подъемно-поворотных и секционных ворот	●	●	●	●	

\* Для ворот с калиткой необходим световой барьер.

\*\* > 5500 мм только в комбинации с направляющей привода FS 80 и монтажной консолью

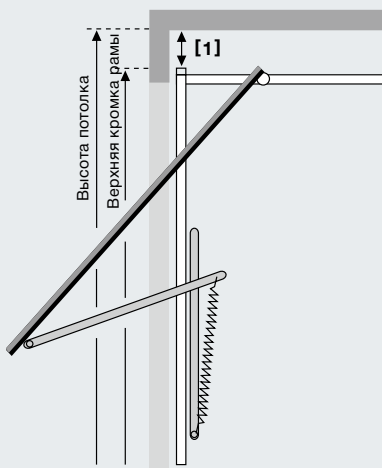


Тип шины	Общая длина	Длина направляющей шины	Рабочий ход
<b>K</b> Короткая шина	3200	2975	2475
<b>M</b> Средняя шина	3450	3225	2725
<b>L</b> Длинная шина	4125	3900	3400

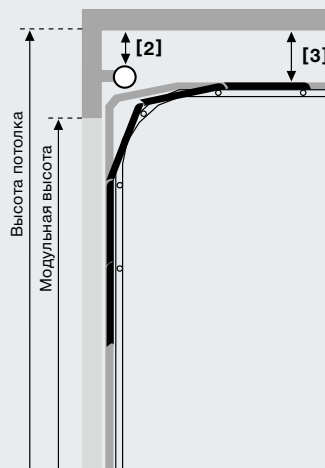
Область применения шин для гаражных ворот HÖRMANN			Высота
<b>K</b>	Подъемно-поворотные ворота Berry (N 80 и DF 98) Гаражные секционные ворота с направляющей N Гаражные секционные ворота с направляющей Z, L и H		до 2500 до 2250 до 2125
<b>M</b>	Подъемно-поворотные ворота Berry (N 80 и DF 98) Гаражные секционные ворота с направляющей N Гаражные секционные ворота с направляющей Z, L и H		до 2750 до 2500 до 2375
<b>L</b>	Гаражные секционные ворота с направляющей N, Z, L и H		до 3000

При использовании ворот других производителей учитывайте величину рабочего хода!



**[1] Свободное пространство для подъемно-поворотных ворот Berry**

N 80	0
N 80, мотив 905, мотив 941 или с деревянной филенкой	15
DF 98, DF 95, DF 80	65

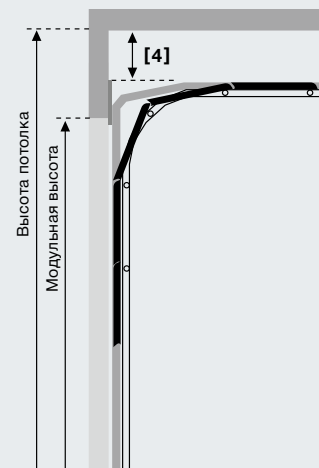


**[2] Свободное пространство для гаражных секционных ворот с системой торсионных пружин**

С направляющей N высота потолка = модульная высота + 210	0
С направляющей H	0

**[3] Свободное пространство для гаражных секционных ворот с системой торсионных пружин**

С направляющей L высота потолка = модульная высота + 115	15
--	----



**[4] Свободное пространство для гаражных секционных ворот с системой пружин растяжения**

С направляющей Z высота потолка = модульная высота + 115	15
--	----




**Свободное пространство для ворот других изготовителей**

Между самой верхней точкой траектории движения ворот и потолком	30
---	----

# Размеры и технические данные для монтажа

## Приводы распашных ворот RotaMatic

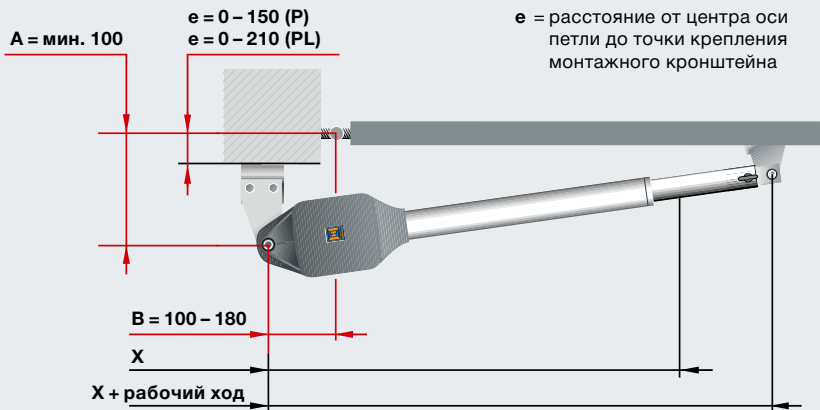
● = Серийно

		 BiSecur RotaMatic	 BiSecur RotaMatic P	 BiSecur RotaMatic PL	RotaMatic Akku
<b>Описание изделия</b>					
<b>Область применения / количество мест стоянки</b>		● / макс. 6	● / макс. 12	● / макс. 12	● / макс. 2
<b>Число рабочих циклов (Откр. / Закр.) в сутки</b>		макс. 12	макс. 25	макс. 25	макс. 5
<b>Пригодность для</b>	промышленного использования	–	●	●	–
	ворот высотой макс.	2000 мм	2000 мм	2000 мм	2000 мм
	створки шириной макс.	1000 – 2500 мм	1000 – 2500 мм	1500 – 4000 мм	1000 – 2500 мм
	створки весом макс.	220 кг	400 кг	400 кг	120 кг
<b>Характеристики привода</b>		Редукторный двигатель на 24 В			
Подключение к сети		Переменное напряжение 230 – 240 В, 50 Гц			См. технические данные для монтажа
Тяговое и нажимное усилие		2000 Н	2500 Н	2500 Н	1000 Н
Кратковременно действующее пиковое усилие		2200 Н	2700 Н	2700 Н	1100 Н
Режим ожидания (stand-by)		< 7 Ватт			< 0,1 Ватт
Корпус		Алюминий или стойкая к атмосферным воздействиям и усиленная стекловолоконном пластмасса	Алюминий / цинковое литье под давлением / стойкая к атмосферным воздействиям и усиленная стекловолоконном пластмасса	Алюминий / цинковое литье под давлением / стойкая к атмосферным воздействиям и усиленная стекловолоконном пластмасса	Алюминий или стойкая к атмосферным воздействиям и усиленная стекловолоконном пластмасса
Диапазон температур		от –20° С до +60° С			от –15° С до +45° С
Класс защиты		IP 44			
<b>Электроника блока управления</b>	Класс защиты (отдельный корпус блока управления)	IP 65	IP 65	IP 65	IP 65
	Импульсное управление	●	●	●	●
	Ограничение усилия	●	●	●	●
	Плавный пуск и плавная остановка	●	●	●	●
	Регулируемое автоматическое закрывание ворот	●	●	●	●
	Количество подключаемых устройств безопасности	2	2	2	1
<b>Конечное положение</b>	Ворота Закр.	Настраивается при помощи встроенного конечного выключателя или концевого упора			
	Ворота Откр.	Может быть запрограммировано (т.е. концевой упор не требуется!)			
<b>Оснащение</b>	Пульт дистанционного управления (868 МГц)	5-клавишный пульт ДУ HS 5 BS (структурная поверхность черного цвета)			2-клавишный пульт ДУ HSE 2 BS (структурная поверхность черного цвета с пластмассовыми колпачками)
	Приемник (868 МГц)	5-канальный приемник ESE BS с обратной связью			Приемник с постоянным кодом для функции импульса и частичного открывания
	Запрос положения ворот	●			–
<b>Провод подключения к сети</b>		230 В, NYU 3 × 1,5 мм <sup>2</sup> (обеспечивается заказчиком)			
<b>Кабель электродвигателя</b>		Соединительный провод длиной до 10 м NYU 5 × 1,5 мм <sup>2</sup> (обеспечивается заказчиком)			
<b>Дополнительные провода системы управления</b>		Все провода в земле NYU, например, 5 × 1,5 мм <sup>2</sup>			
<b>Кабель электрического замка</b>		NYU 3 × 1,5 мм <sup>2</sup> (обеспечивается заказчиком) в земле H07RN-F 2 × 1 мм <sup>2</sup> на полотне ворот			
<b>Все провода необходимо прокладывать отдельно!</b>					





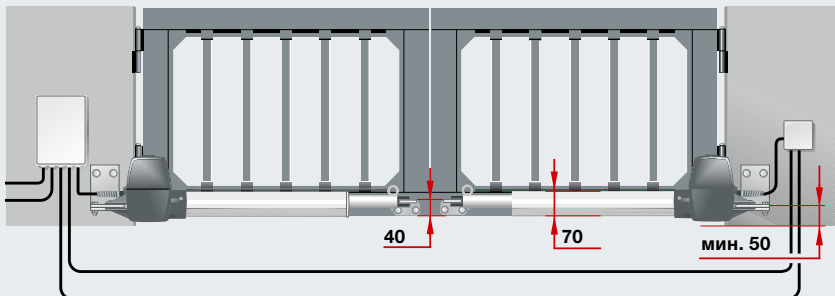
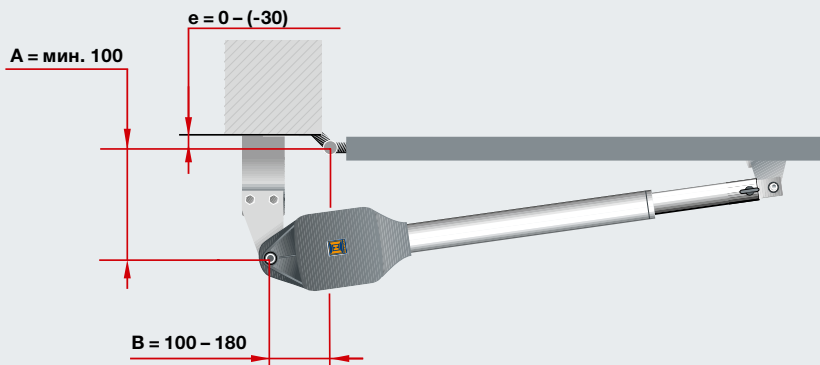
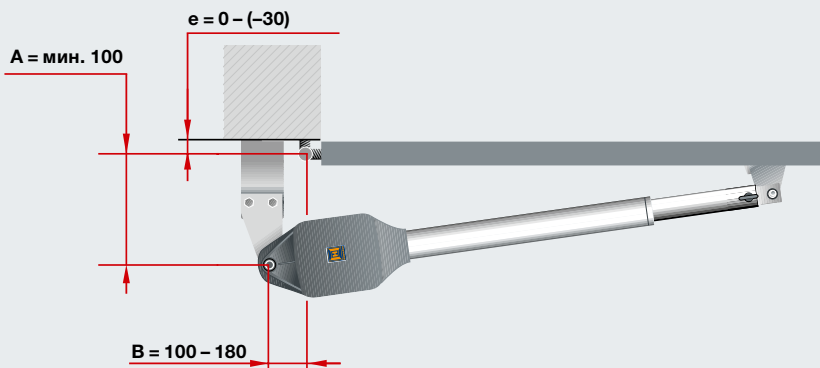
**Для партнеров по сбыту HÖRMANN**  
**Программа для проектирования приводов распашных ворот**  
 Программа проектирования создана для того, чтобы помочь Вам  
 в процессе планирования и монтажа привода распашных ворот.



## RotaMatic

Габаритные размеры	x	X + рабочий ход
<b>RotaMatic / RotaMatic P</b>	720	1120
<b>RotaMatic PL</b>	820	1320

Для оптимального хода ворот разница между размером A и размером B не должна превышать 40 мм.



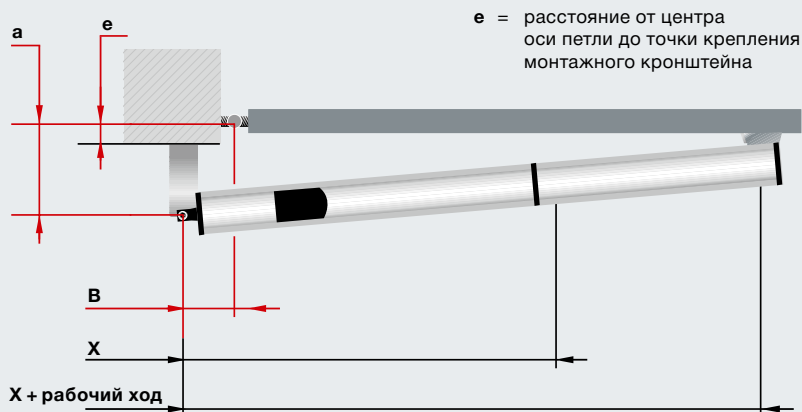
Все изображенные приводы – со стандартной направляющей, возможны также другие варианты оснащения.

# Размеры и технические данные для монтажа

## Приводы распашных ворот DTH 700, DTU 250

● = Серийно

		DTH 700	DTU 250
<b>Описание изделия</b>			
<b>Область применения / количество мест стоянки</b>		● / макс. 12	● / макс. 12
<b>Число рабочих циклов (Откр. / Закр.) в сутки</b>		макс. 25	макс. 25
<b>Пригодность для</b>	промышленного использования	●	–
	ворот высотой макс.	2500 мм	2500 мм
	створки шириной макс.	7000 мм	2500 мм
	створки весом макс.	1000 кг	500 кг
<b>Угол открывания, макс.</b>	Серийное исполнение	–	110°
	Со специальным монтажным комплектом	–	140°
<b>Дополнительная информация</b>		Требуются электрозамок и концевые упоры!	Для ворот с решетчатой филенкой требуется электрозамок!
<b>Характеристики привода</b>	Электродвигатель	Электрогидравлический	Электромеханический
	Подключение к сети	Переменное напряжение 230 – 240 В, 50 Гц	
	Тяговое и нажимное усилие	3000 Н	2500 Н
	Кратковременно действующее пиковое усилие	3500 Н	3000 Н
	Режим ожидания (stand-by)	< 10 Ватт	< 10 Ватт
	Корпус	Алюминиевый корпус, стойкий к атмосферным воздействиям	Стальная ванна с облицовочной крышкой из нержавеющей стали, стойкая к атмосферным воздействиям
	Диапазон температур	от –20° С до +60° С	
	Класс защиты	IP 55	IP 67
<b>Электроника блока управления</b>	Класс защиты (отдельный корпус блока управления)	IP 55	IP 67
	Область индикации	● / два 7-сегментных дисплея	● / два 7-сегментных дисплея
	Ограничение усилия (регулируемое)	●	●
	Плавная остановка (регулируемая)	●	●
	Регулируемое автоматическое закрывание ворот	●	●
	<b>Оснащение</b>	Пульт дистанционного управления (868 МГц) Приемник (868 МГц)	Без дистанционного управления
<b>Провод подключения к сети</b>		230 В, NYU 3 × 1,5 мм <sup>2</sup> (обеспечивается заказчиком)	230 В, NYU 3 × 1,5 мм <sup>2</sup> (обеспечивается заказчиком)
<b>Кабель электродвигателя</b>		230 В, NYU 5 × 1,5 мм <sup>2</sup> (обеспечивается заказчиком)	230 В, NYU 5 × 1,5 мм <sup>2</sup> (обеспечивается заказчиком)
<b>Дополнительные провода системы управления</b>		Все провода в земле NYU, например, 5 × 1,5 мм <sup>2</sup>	Все провода в земле NYU, например, 5 × 1,5 мм <sup>2</sup>
<b>Кабель электрического замка</b>		NYU 3 × 1,5 мм <sup>2</sup> в земле H07RN-F 2 × 1 мм <sup>2</sup> на полотне ворот	NYU 3 × 1,5 мм <sup>2</sup> в земле H07RN-F 2 × 1 мм <sup>2</sup> на полотне ворот
<b>Все провода необходимо прокладывать отдельно!</b>			

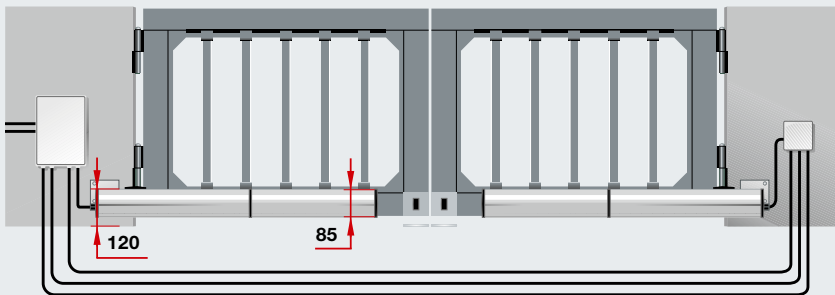


## DTH 700

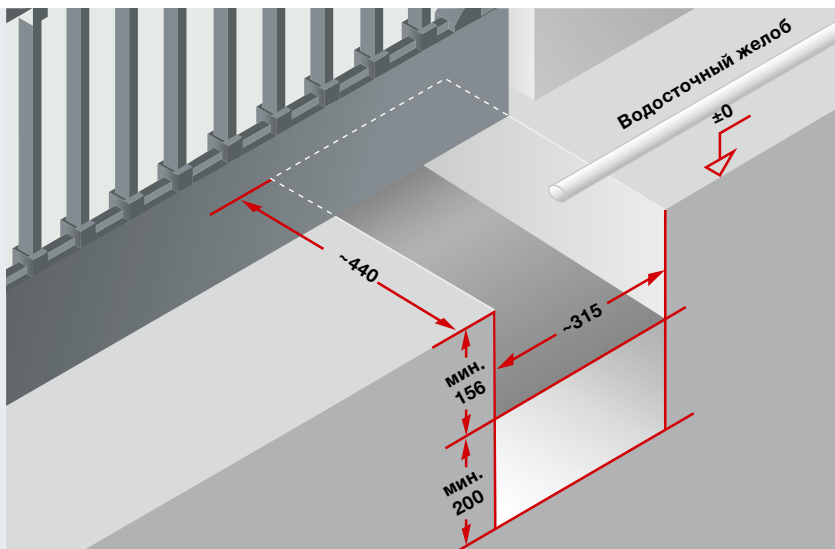
Угол открывания	a	B	e
90°	130	130	80
115°	100	120	50
125°	90	120	40

Габаритные размеры	x	X + рабочий ход
	700	960

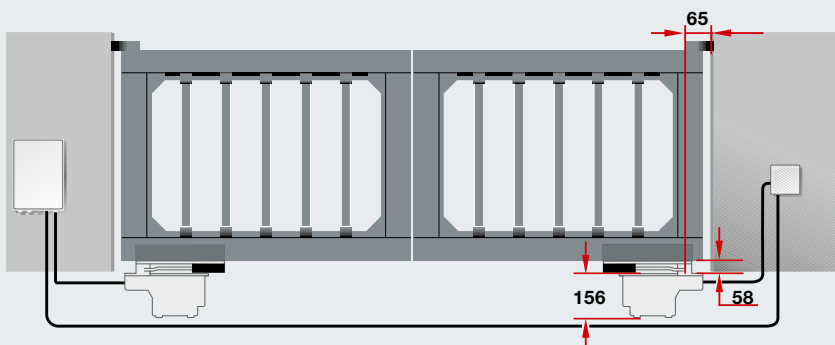


**Указание:** Для соответствия требованиям стандарта DIN EN 13241 мы рекомендуем использовать предохранитель замыкающего контура.



## DTU 250

**Размер фундамента**  
ок. 315 × 440 × 200



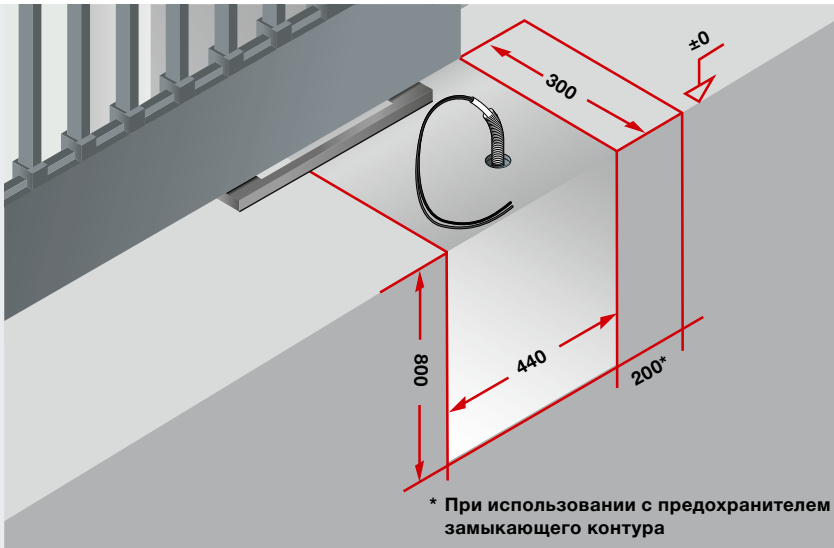
**Указание:** Для соответствия требованиям стандарта DIN EN 13241 мы рекомендуем использовать предохранитель замыкающего контура.

# Размеры и технические данные для монтажа

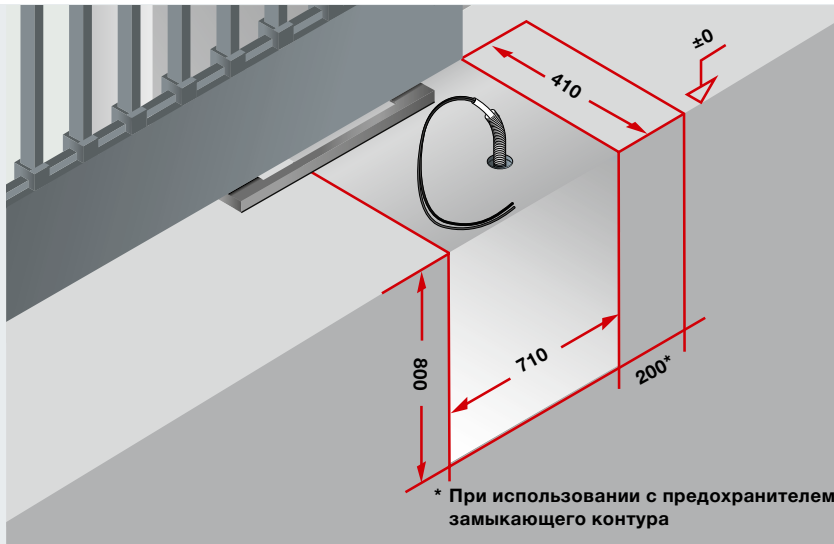
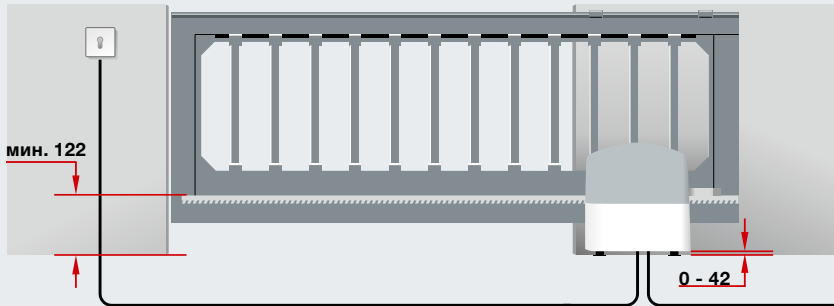
## Приводы откатных ворот LineaMatic, STA 400

● = Серийно

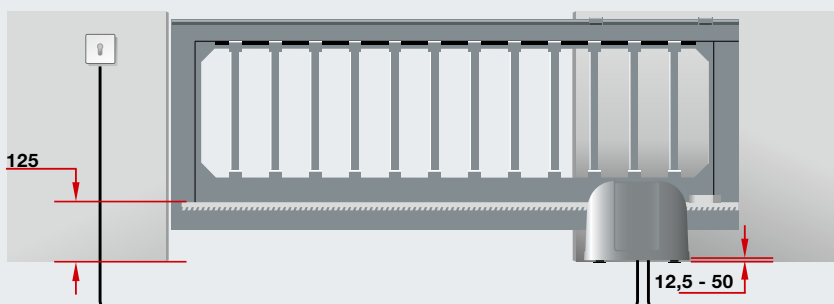
		↔ BiSecur LineaMatic	↔ BiSecur LineaMatic P	LineaMatic H	STA 400	
<b>Описание изделия</b>						
<b>Область применения / количество мест стоянки</b>		● / макс. 6	● / макс. 12	● / макс. 12	● / > 25	
<b>Число рабочих циклов (Откр. / Закр.) в сутки</b>		макс. 12	макс. 25	макс. 25	макс. 50	
<b>Пригодность для</b>	промышленного использования	–	–	●	●	
	ворот высотой макс.	2000 мм	2000 мм	2000 мм	3000 мм	
	ворот шириной макс.	6000 мм	8000 мм	10000 мм	17000 мм	
	ворот весом макс. для откатных ворот с нижней направляющей	300 кг	500 кг	800 кг	2500 кг	
	для свободнонесущих ворот	250 кг	400 кг	600 кг	1800 кг	
<b>Характеристики привода</b>	Электродвигатель	Редукторный двигатель на 24 В			Редукторный двигатель переменного тока	
	Подключение к сети	Переменное напряжение 230 В – 240 В				
	Тяговое и нажимное усилие	650 Н	1000 Н	1200 Н	2000 Н	
	Кратковременно действующее пиковое усилие	800 Н	1200 Н	1400 Н	2300 Н	
	Режим ожидания (stand-by)	< 7 Ватт			< 7 Ватт	
	Корпус	Цинковое литье под давлением / стойкая к атмосферным воздействиям пластмасса			стойкая к атмосферным воздействиям пластмасса	
	Диапазон температур	от –20° С до +60° С			от –20° С до +60° С	
	Класс защиты	IP 44			IP 65	
	<b>Электроника блока управления</b>	Система управления встроена в корпус привода	●	●	●	●
		Ограничение усилия (регулируемое)	●	●	●	●
Плавный пуск и плавная остановка (регулируемые)		●	●	●	●	
Магнитный конечный выключатель		●	●	●		
Электронный датчик положения ворот					●	
Встроенное устройство автоматического закрывания ворот		●	●	●	●	
Возможность программирования функции для прохода людей		●	●	●	●	
Количество подключаемых устройств безопасности		3	3	3	3	
<b>Оснащение</b>	Пульт дистанционного управления (868 МГц)	5-клавишный пульт ДУ HS 5 BS (структурная поверхность черного цвета)		Без дистанционного управления!		
	Приемник (868 МГц)	5-канальный приемник ESE BS с обратной связью				
	Запрос положения ворот	●		–	–	
	Световой барьер (только для варианта исполнения SK)	Однолучевой световой барьер EL 301				
	Сигнальная лампа (только для варианта исполнения SK)	Светодиодная сигнальная лампа SLK, желтого цвета, для напольного или настенного монтажа			–	
<b>Провод подключения к сети</b>	230 В, NYU 3 × 1,5 мм <sup>2</sup> (обеспечивается заказчиком)			230 В, NYU 3 × 1,5 мм <sup>2</sup> (обеспечивается заказчиком)		
<b>Дополнительные провода системы управления</b>	Все провода в земле NYU, например, 5 × 1,5 мм <sup>2</sup>			Все провода в земле NYU, например, 5 × 1,5 мм <sup>2</sup>		
<b>Размер фундамента</b>	Мин. 440 × 300 × 800 мм (морозоустойчивый)			710 × 410 × 800 мм (морозоустойчивый)		
<b>Подводящий провод</b>	Положение полой трубы – см. рисунок					
<b>Все провода необходимо прокладывать отдельно!</b>						



## LineaMatic



## STA 400



**Указание:** Для соответствия требованиям стандарта DIN EN 13241 мы рекомендуем использовать предохранитель замыкающего контура.



# Познакомьтесь с настоящим качеством Hörmann

Для всех областей применения в строительстве и при модернизации

С компанией Hörmann Вы сможете все спланировать наилучшем образом. Благодаря тщательно согласованным друг с другом решениям Вы сможете выбрать многофункциональные изделия высочайшего качества для любой области применения.

## Гаражные ворота

Подъемно-поворотные или секционные ворота из стали или дерева будут превосходно сочетаться с Вашим архитектурным стилем.

## Приводы ворот

Насладитесь комфортом и безопасностью с защитой от взлома: приводы Hörmann для гаражных и въездных ворот.

## Входные двери

В нашей обширной программе входных дверей Вы всегда найдете подходящую модель, которая отвечает всем Вашим требованиям и пожеланиям.

## Стальные двери

Прочные двери для Вашего дома: от подвала до чердака.

## Коробки

Выберите из обширной программы для строительства, расширения и модернизации Вашего дома.

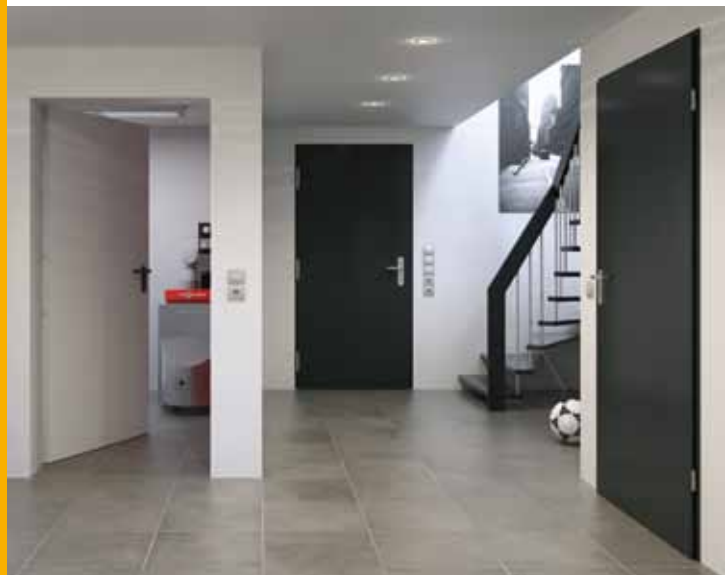
[www.hoermann.ru](http://www.hoermann.ru)



Гаражные ворота и приводы



Входная дверь ThermoPro



Стальные двери

# Hörmann: качество без компромиссов



Hörmann KG Amshausen, Германия



Hörmann KG Antriebstechnik, Германия



Hörmann KG Brandis, Германия



Hörmann KG Brockhagen, Германия



Hörmann KG Dissen, Германия



Hörmann KG Eckelhausen, Германия



Hörmann KG Freisen, Германия



Hörmann KG Ichtershausen, Германия



Hörmann KG Werne, Германия



Hörmann Genk NV, Бельгия



Hörmann Alkmaar B.V., Нидерланды



Hörmann Legnica Sp. z o.o., Польша



Hörmann Beijing, Китай



Hörmann Tianjin, Китай



Hörmann LLC, Montgomery IL, США



Hörmann Flexon LLC, Burgettstown PA, США

Hörmann – единственный производитель на международном рынке, предлагающий «из одних рук» все основные строительные элементы, которые изготавливаются на высокоспециализированных предприятиях в соответствии с новейшими техническими достижениями. Имея широкую торговую и сервисную сеть в Европе и представительства в Америке и Китае, Hörmann является надежным поставщиком высококачественных строительных конструкций. Hörmann – качество без компромиссов.

**ГАРАЖНЫЕ ВОРОТА**  
**ПРИВОДЫ**  
**ПРОМЫШЛЕННЫЕ ВОРОТА**  
**ПЕРЕГРУЗОЧНЫЕ СИСТЕМЫ**  
**ДВЕРИ**  
**КОРОБКИ**

[www.hoermann.ru](http://www.hoermann.ru)

