

Скоростные ворота

НОВИНКА: Внутренние ворота V4015 SEL Alu-R с мощным инновационным внутривальным приводом и узкими алюминиевыми боковыми элементами

HÖRMANN



- 4 Фирменное качество Hörmann
- 6 Экологически чистое производство

- 8 **Спиральные ворота и скоростные секционные ворота Speed**
- 10 Аргументы в пользу Hörmann
 - HS 7030 PU 42 с теплоизоляцией 42 мм, со спиральной направляющей
 - HS 5015 PU N 42 с теплоизоляцией 42 мм, с направляющей N (стандартной)
 - HS 5015 PU H 42 с теплоизоляцией 42 мм, с направляющей H (высоководеющей)
 - HS 6015 PU V 42 с теплоизоляцией 42 мм, с направляющей V (вертикальной)
 - HS 5015 PU H 67 с теплоизоляцией 67 мм, с направляющей H (высоководеющей)
 - HS 6015 PU V 67 с теплоизоляцией 67 мм, с направляющей V (вертикальной)
 - HS 5015 Acoustic H со звукоизоляцией и направляющей H (высоководеющей)
 - Iso Speed Cold H 100 с теплоизоляцией 100 мм, в качестве перегородок для холодильных и морозильных камер
 - Iso Speed Cold V 100 с теплоизоляцией 100 мм, в качестве перегородок для холодильных и морозильных камер

- 18 **Гибкие скоростные ворота**
- 20 Аргументы в пользу Hörmann
- 22 **Ворота для внутреннего применения**
 - V 4015 SEL Alu-R с внутривальным приводом и алюминиевыми боковыми элементами **// НОВИНКА**
 - V 5015 SEL с системами SoftEdge и Anti-Crash
 - V 5030 SEL с системами SoftEdge и Anti-Crash
- 30 **Внутренние и наружные ворота**
 - V 6030 SEL с системами SoftEdge и Anti-Crash
 - V 6020 TRL с прозрачным полотном ворот
 - V 10008 для особенно больших проемов
- 34 **Внутренние ворота для специальных областей применения**
 - V 4015 Iso L с высокой теплоизоляцией для складских помещений, предназначенных для хранения свежих продуктов
 - V 2515 Food L ворота для помещений в пищевой промышленности
 - V 2012 ворота для супермаркетов
 - V 3015 Clean ворота для чистых помещений
- 38 **Внутренние ворота для специальных требований**
 - V 5030 MSL для защиты персонала и машинного оборудования
 - V 3009 Conveyor ворота для подъемно-транспортного оборудования

- 42 **Приводы и блоки управления**
- 44 Блоки управления FU
- 46 Принадлежности
- 47 Ассортимент изделий компании Hörmann

Авторские права защищены: перепечатка, в том числе отдельных фрагментов, разрешается только с нашего согласия. Право на внесение изменений сохраняется. На рисунках изображены примеры ворот – без гарантии совпадений.

Рис. слева: Loewe Logistics & Care, г. Херфорд, Германия

Фирменное качество Hörmann

Инновационность и надежность



Прогресс в технологии

Высококвалифицированные специалисты непрерывно работают над усовершенствованием и улучшением наших изделий, чтобы они отвечали требованиям рынка. Таким образом, нам удается создавать рентабельные конструкции скоростных ворот, отвечающие высочайшим стандартам.



Высокоточное производство

Инновационные, точно согласованные друг с другом технологические процессы являются гарантией постоянно растущего качества продукции. Иллюстрацией к данному тезису может служить новый сварочный аппарат горячего воздуха, который обеспечивает точную автоматическую сварку полотна ворот.



Made in Germany



Будучи ведущим европейским производителем ворот, дверей, коробок и приводов, мы отвечаем за высокое качество продукции и сервиса. Именно мы задаем стандарты на международном рынке.

Высокоспециализированные заводы разрабатывают и производят конструктивные элементы, отличающиеся качеством, функциональной надежностью и долгим сроком службы.

Благодаря нашим представительствам в важнейших экономических регионах мира мы являемся надежным и прогрессивным партнером в области объектного и промышленного строительства.



Безопасность, подтвержденная сертификатами
Скоростные ворота Hörmann изготавливаются в соответствии с высокими требованиями Европейских стандартов и, разумеется, имеют соответствующие сертификаты.



10 лет гарантии на поставку фирменных запчастей для ворот, приводов и блоков управления Hörmann после их покупки.



Компетентная консультация

Компетентные и опытные менеджеры фирм-дистрибьюторов Hörmann обеспечат Вас полной информацией и окажут поддержку от планирования объекта и технического согласования деталей до сдачи-приемки объекта. Всю техническую документацию Вы можете получить не только в печатном виде, но также – всё самое актуальное – в Интернете, на сайте www.hoermann.ru



Быстрый сервис

Благодаря нашей широко разветвленной сервисной сети мы всегда рядом с Вами. Вы оцените это преимущество во время проверки, технического обслуживания и ремонта.

Экологически чистое производство Для перспективных объектов



Экологичность продукции проверена и подтверждена Институтом IFT Rosenheim

Скоростные ворота Hörmann – это единственные ворота / решетки, экологичность которых уже подтверждена экологической декларацией продукции (EPD) по DIN ISO 14025 и EN 15804, выданной Институтом оконных технологий (ift) г. Розенхайма. Основанием для проверки являются правила классификации продукции по категориям (PCR) «Двери и ворота». Безопасное для окружающей среды производство всех скоростных ворот было подтверждено экологическим балансом по DIN EN ISO 14040 / 14044.

Экологически чистое производство: скоростные ворота Hörmann

Качество и экология
Безопасное для окружающей среды производство благодаря системе регулирования энергопотребления

Качество и экономия
Высокий срок службы изделий и низкие затраты на техобслуживание в результате применения высококачественных материалов.

Качество процессов
Ресурсосберегающие производственные процессы благодаря оптимизации использования материалов.

Экологичное строительство с применением «ноу-хау» компании Hörmann

Компания Hörmann обладает большим опытом в экологичном строительстве объектов. Мы используем наши «ноу-хау» для воплощения Ваших замыслов. Еще одно преимущество для Вас: при каждом новом подряде на строительство объекта автоматически создаются необходимые данные для сертификации Leed.

breeam



DGNB

Deutsche Gesellschaft für Nachhaltiges Bauen e.V.
German Sustainable Building Council



Простое и экологически устойчивое планирование

При помощи программы для архитекторов от Hörmann
и путеводителя по экономии энергии



Программа для архитекторов

Свыше 9000 чертежей для более чем 850 изделий

Благодаря современному и удобному для пользователя графическому интерфейсу планирование изделий Hörmann стало еще проще. Четкая структура управления при помощи раскрывающегося меню и символов, а также функция поиска предлагают быстрый доступ к текстам описания и чертежам (в формате DWG и PDF) к более чем 850 изделиям Hörmann. Фотографические изображения дополняют информацию о многих изделиях.

Вы можете воспользоваться веб-версией программы для архитекторов на сайте www.architektenprogramm.hoermann.de или бесплатно скачать ее на сайте компании Hörmann в разделе «Информация для архитекторов».

Путеводитель по экономии энергии Для экологически устойчивого планирования

Путеводитель по экономии энергии от компании Hörmann показывает, как планировать ворота для внешнего и внутреннего применения с учетом энергоэффективности и экологической устойчивости. Встроенный модуль вычислений рассчитывает срок окупаемости для модернизации старых ворот.



Планируйте с помощью путеводителя по экономии энергии, который Вы найдете в Интернете на сайте: www.hoermann.ru/energysavingscompass-ru

Спиральные ворота и скоростные секционные ворота Speed

Высокая теплоизоляция за счет изолированных секций





Оптимизация производственного процесса

За счет высокой скорости открывания и закрывания спиральных и скоростных секционных ворот удается оптимизировать рабочие процессы и значительно ускорить выполнение логистических операций.

В зависимости от варианта исполнения горячеоцинкованные двустенные секции наматываются по спирали или движутся по направляющим.

Прекрасная теплоизоляция

Прочные стальные секции ворот заполнены вспененным полиуретаном и термически разделены. Таким образом, энергетические потери снижаются и достигаются очень высокие показатели теплоизоляции – до 0,64 Вт/(м²·К). Когда к воротам предъявляются специальные требования к условиям хранения охлажденных и замороженных продуктов, наилучшим выбором будут скоростные ворота с толщиной секций 100 мм.

Надежная безопасность

Высокая скорость требует особых мер по обеспечению безопасности. Решение: световая решетка, которая серийно устанавливается в боковых элементах ворот и имеет необходимую защиту. За счет своего расположения она бесконтактно контролирует всю зону закрывания ворот до высоты 2500 мм.

Аргументы в пользу Hörmann

Основные преимущества спиральных ворот и скоростных секционных ворот Speed



1

Безопасность в серийном исполнении

Бесконтактная защита

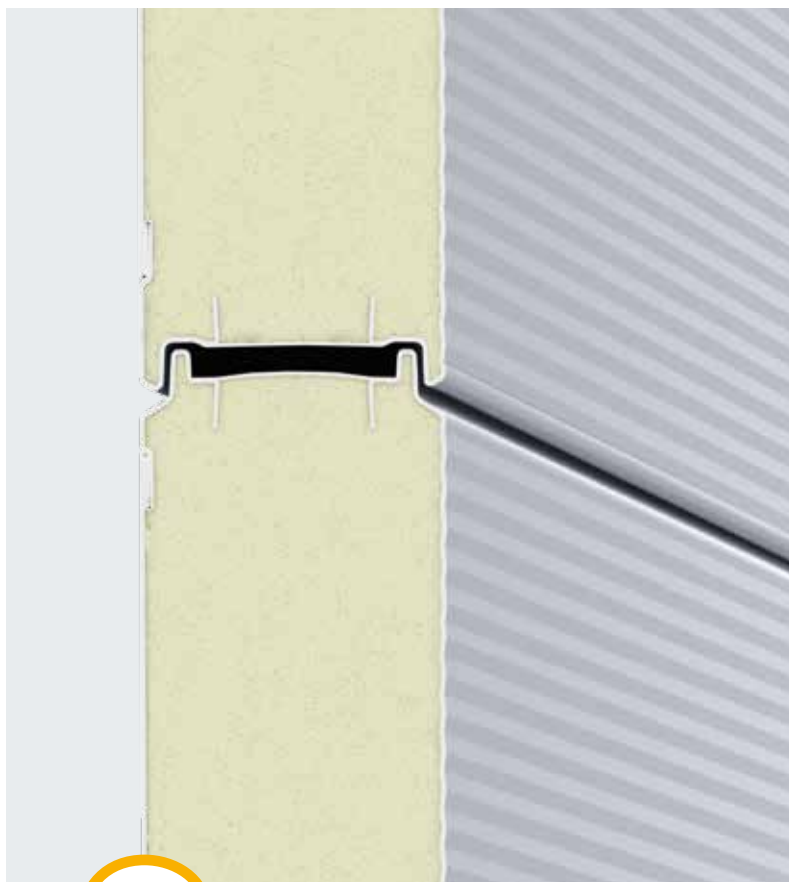
Предохранительная световая решетка, встроенная в боковые элементы, контролирует зону закрывания полотна ворот высотой до 2500 мм. Благодаря световой решетке обеспечивается выполнение требований техники безопасности, указанных в европейском стандарте DIN EN 13241-1. Таким образом, дополнительные устройства безопасности, как например предохранитель замыкающего контура или световой барьер, Вам не потребуются. Оцените высокую безопасность этих скоростных ворот, к тому же удобных в монтаже и простых в обслуживании!

2

Оптимизированные производственные процессы

Более длительный срок службы и высокая рентабельность в стандартной комплектации

Блок управления с преобразователем частоты уменьшает нагрузку на механическую часть ворот и гарантирует их бесшумное движение при почти полном отсутствии износа. Высокая скорость открывания и закрывания позволяет оптимизировать производственные процессы и снизить тепловые потери. Кроме того, благодаря плавному пуску и плавной остановке снижается нагрузка на весь механизм ворот, что значительно продлевает срок их службы. Ход тяжелых теплоизолированных ворот поддерживается за счет пружин, а скоростных секционных ворот Speed с направляющими H и V – благодаря использованию износостойких противовесов.



3

Эффективная теплоизоляция

Стальные секции, равномерно заполненные пенополиуретаном

Благодаря горячеоцинкованным двустенным секциям, заполненным твердым пенополиуретаном, обеспечивается особенно высокий уровень теплоизоляции. Серийно поставляются ворота цвета белого алюминия (RAL 9006). Снаружи ворота украшает поверхность Micrograin с тонкой линией профиля, с внутренней стороны секции выполнены с оттиском Stucco.

Улучшенная теплоизоляция благодаря ThermoFrame

В отапливаемых помещениях нужны скоростные ворота с хорошей теплоизоляцией. Рама ThermoFrame разделяет боковой элемент и корпус здания. Легко устанавливаемое термическое разделение с дополнительными уплотнениями улучшает теплоизоляцию на 15%. Раму ThermoFrame можно заказать для ворот с секциями толщиной 42 мм и 67 мм (опция). В комплект поставки ворот Iso Speed Cold 100 она входит по умолчанию.



Только у Hörmann



4

Абсолютная прозрачность на долгое время

Оptionальное остекление

Остекление Duratec обеспечивает высочайшую стойкость к царапинам несмотря на значительные нагрузки и тяжелые условия эксплуатации на производстве. Специальное покрытие поверхности защищает остекление от царапин и следов очистки. Теплоизоляционные ворота толщиной 67 мм поставляются с тройным остеклением и алюминиевыми рамами остекления в исполнении с термическим разделением. Ворота с теплоизолированными секциями толщиной 42 мм мы поставляем с двойным остеклением.



Благодаря расположенным с внутренней стороны штапикам поврежденное остекление можно легко и быстро заменить.

Спиральные ворота и скоростные секционные ворота Speed

Высокая теплоизоляция за счет изолированных секций



Быстрота и хорошая теплоизоляция
Высокая скорость открывания и закрывания
позволяет снизить тепловые потери.

Направляющая N (стандартная) для экономии пространства
При наличии малого пространства в зоне перемычки
мы рекомендуем направляющую N.





Адаптивные решения для различных условий с H направляющей (высоководущей) и V направляющей (вертикальной)

Благодаря этим направляющим ворота могут монтироваться как за инженерными коммуникациями и подкрановыми путями, так и над ними. Движение ворот поддерживается износостойкими противовесами.

Для холодильных и морозильных камер
Секции ворот Iso Speed Cold 100 толщиной 100 мм надежно разделяют области с большими перепадами температур.



Спиральные ворота и скоростные секционные ворота Speed

Секции с термическим разделением с высокой теплоизоляцией

Стальные сэндвичные секции с термическим разделением толщиной 42 мм

Стальные секции, заполненные вспененным полиуретаном, толщиной 42 мм, отличаются особой прочностью и хорошей теплоизоляцией, которая дополнительно увеличивается при заказе опциональной рамы ThermoFrame.

Стальные сэндвичные секции с термическим разделением толщиной 67 мм

При необходимости в более высокой теплоизоляции мы рекомендуем использовать секции толщиной 67 мм с коэффициентом теплоизоляции до $0,64 \text{ Вт}/(\text{м}^2 \cdot \text{К})$. Опциональная рама ThermoFrame при таком варианте исполнения дополнительно улучшает теплоизоляцию примерно на 15 % (при площади ворот 25 м^2).

Стальные сэндвичные секции с термическим разделением толщиной 100 мм

Это исполнение ворот является оптимальным вариантом для применения в холодильных и морозильных камерах и серийно поставляется с рамой ThermoFrame. Для монтажа в морозильных камерах боковые элементы, привод и блок управления, а также уплотняющая рама и основание поставляются с обогревом.

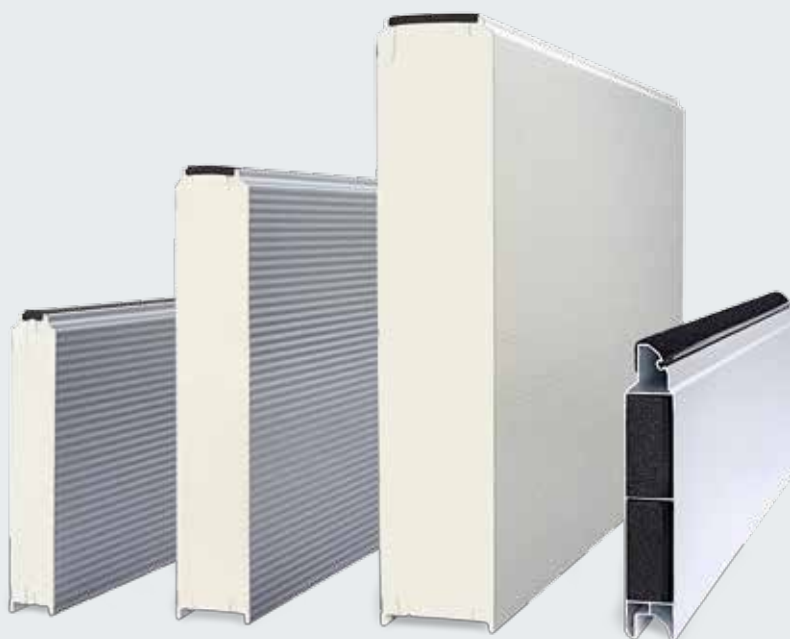
Секции Acoustic

При предъявлении высоких требований к звукоизоляции скоростные ворота HS 5015 Acoustic H оснащаются алюминиевыми полыми профилями. Полые профили заполнены ПВХ (5 мм) и вспененным полиуретаном (30 мм).

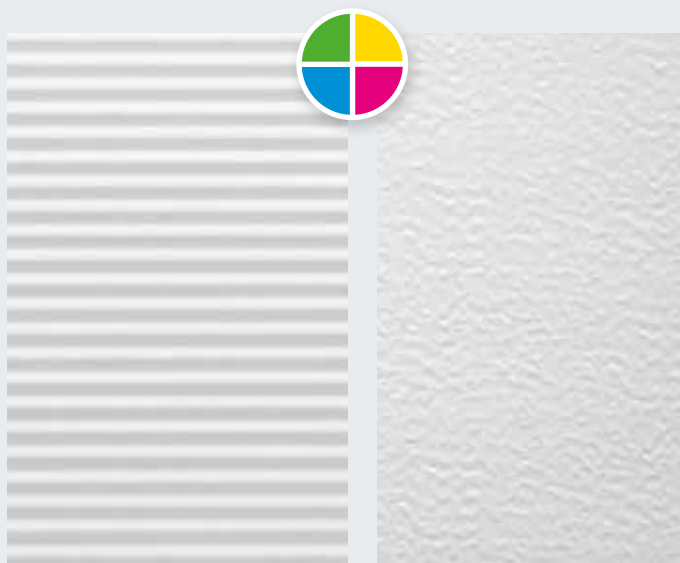
Цвет и отделка поверхности

Секции толщиной 42 и 67 мм поставляются с поверхностью Micrograin с наружной стороны и с отделкой Stucco с внутренней стороны – с обеих сторон серийно цвета белого алюминия RAL 9006. Секции толщиной 100 мм изнутри и снаружи с оттиском Stucco, серийно цвета серого алюминия RAL 9002.

Опционально все полотна ворот могут быть окрашены в более чем 200 цветов по образцу карты RAL.



Двустенные стальные сэндвичные секции с термическим разделением, три варианта толщины: 42, 67 и 100 мм, секции Acoustic



Поверхность Micrograin, снаружи, для секций толщиной 42, 67 мм

С оттиском Stucco, снаружи, для секций толщиной 100 мм

Оснащение и характеристики

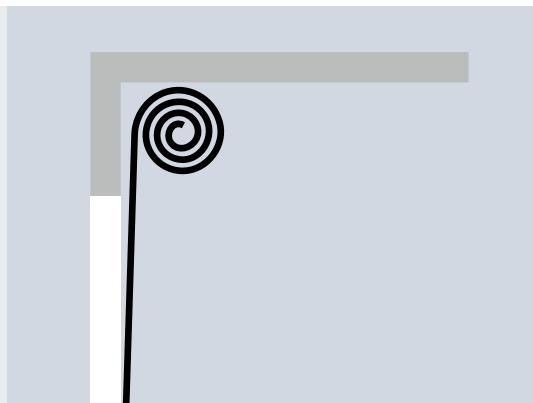
| Полотно ворот | | | | |
|---|--|--|--|--|
| Конструкция | Стальные сэндвичные секции, со вспененным ПУ | Стальные сэндвичные секции, со вспененным ПУ | Стальные сэндвичные секции, со вспененным ПУ | Алюм. полые профили, 5 мм ПВХ / 30 мм ПУ |
| Строительная глубина (мм) | 42 | 67 | 100 | 42 |
| Высота секций (мм) | 250 | 375 | 500 | 225 |
| Поверхность снаружи / внутри | Micrograin / Stucco | Micrograin / Stucco | Stucco | Гладкое исполнение |
| Стандартный цвет | RAL 9006 | RAL 9006 | RAL 9002 | C0, анодир. |
| ThermoFrame | ○ | ○ | ● | – |
| Остекление Duratec, 2-ое | ○ | – | – | – |
| Остекление Duratec, 3-ое | ○ | ○ | – | – |
| Скорость серийно с блоком управления FU | | | | |
| Открывание, макс. (м/с) | 1,5–2,5 | 1,5–2,5 | 1,5–2,0 | 1,5–2,5 |
| Закрывание, ок. (м/с) | 0,5 | 0,5 | 0,5 | 0,5 |
| Стойкость к ветровой нагрузке (EN 12424) | | | | |
| Ширина ворот ≤ 5000 мм | класс 5 | класс 5 | класс 3 | класс 4 |
| Ширина ворот > 5000 мм ≤ 6000 мм | класс 4 | класс 4 | | |
| Ширина ворот > 6000 мм | класс 2 | класс 2 | | |
| Водонепроницаемость (EN 12425) | | | | |
| | класс 1 | | | |
| Воздухопроницаемость (EN 12426) | | | | |
| | класс 2 | | | |
| Звукоизоляция (EN 717-1) без остекления | | | | |
| R = дБ | 26 | 26 | 26 | 31 |
| Теплоизоляция (EN 12428) ворота размером 4000 × 4000 мм, без остекления с ThermoFrame | | | | |
| Коэфф. теплоизоляции U в Вт/(м ² ·К) | 1,04 | 0,64 | 0,57 | |
| Аварийное открывание / аварийное закрывание | | | | |
| Цепная ручная аварийная деблокировка | ● | ● | ● | ● |
| Автоматическое открывание ворот от источника бесперебойного электропитания USV при перебоях в электроснабжении (площадь ворот до 9 м ²) | ○ | – | – | – |
| ● = Стандарт ○ = Опция | | Все цвета указаны по образцу цветов карты RAL. | | |

Спиральные ворота и скоростные секционные ворота Speed

Направляющие для любых монтажных условий

Компактная спиральная направляющая

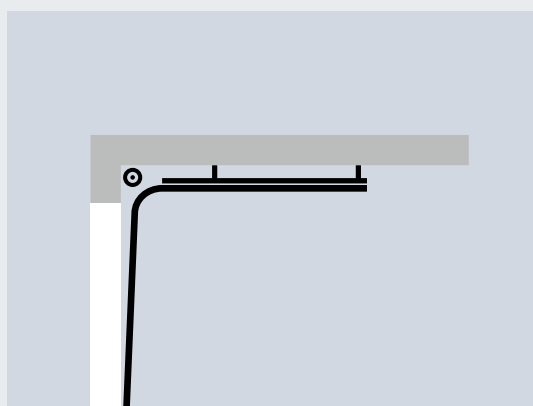
Секции ворот надежно и бесконтактно заводятся в спиральную консоль. Благодаря мощному блоку управления с преобразователем частоты (FU) и цепному механизму с пружинным компенсатором скорость открывания ворот достигает до 2,5 м/с. Спиральные ворота HS 7030 PU могут также крепиться снаружи (наружный упор).



Спиральная направляющая

Направляющая N для стесненных условий

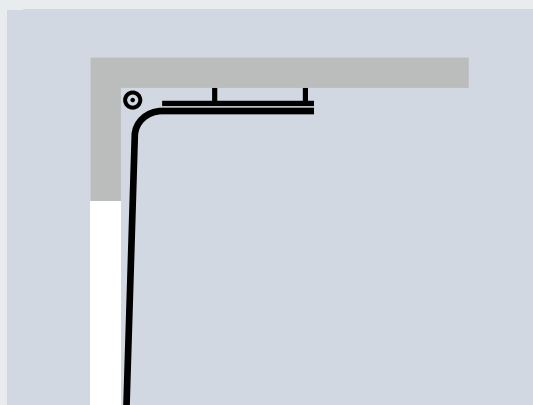
При наличии малого пространства в зоне перемычки мы рекомендуем эту направляющую. Секции перемещаются в горизонтальных направляющих шинах при помощи цепного механизма с пружинным компенсатором. Таким образом, необходимая высота перемычки составляет всего 480 мм.



Направляющая N (стандартная)

Направляющая N для различных условий

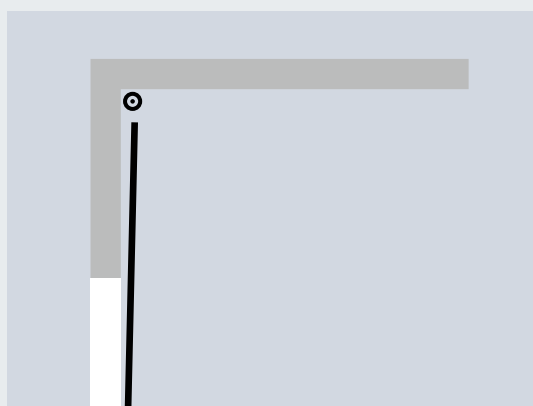
Секции движутся по горизонтальным направляющим шинам. Поворот может осуществляться по-разному, в зависимости от монтажных условий. Например, ворота могут монтироваться за инженерными коммуникациями и подкрановыми путями или над ними. Благодаря механизму с системой ремней и противовесов ворота отличаются долговечностью и износостойкостью.



Направляющая N (высоковедущая)

Износостойкая направляющая V

Секции движутся вертикально вдоль стены здания. Благодаря этому ворота перемещаются очень тихо и практически не изнашиваются. Механизм с системой ремней и противовесов обеспечивает долговечность и длительный срок службы ворот.



Направляющая V (вертикальная)

Оснащение и характеристики

| Направляющая | Спиральная направляющая | Направляющая N (стандартная) | Направляющая H (высоковедущая) | Направляющая V (вертикальная) |
|--|-------------------------|------------------------------|--|--|
| Уравновешивание ворот | | | | |
| Цепной механизм и пружины | ● | ● | | |
| Механизм с системой ремней и противовес | | | ● | ● |
| Стальная сэндвичная секция, 42 мм, со вспененным полиуретаном, с термическим разделением | | | | |
| Тип ворот | HS 7030 PU 42 | HS 5015 PU N 42 | HS 5015 PU H 42 | HS 6015 PU V 42 |
| Ширина, макс. (мм) | 6500 | 5000 | 5000 | 6500 |
| Высота, макс. (мм) | 6500 | 6500 | 6500 | 6500 |
| Необходимое место в зоне перемычки, мин. (мм) | 920 | 480 | 750 | LDH + 585 |
| Стальная сэндвичная секция, 67 мм, со вспененным полиуретаном, с термическим разделением | | | | |
| Тип ворот | | | HS 5015 PU H 67 | HS 6015 PU V 67 |
| Ширина, макс. (мм) | | | 5000 | 6500 |
| Высота, макс. (мм) | | | 6500 | 6500 |
| Необходимое место в зоне перемычки, мин. (мм) | | | 950 | LDH + 735 |
| Стальная сэндвичная секция, 100 мм, со вспененным полиуретаном, с термическим разделением | | | | |
| Тип ворот | | | Iso Speed Cold H 100 | Iso Speed Cold V 100 |
| Диапазон температур (другие температуры – по запросу) | | | Сторона упора: до 0° C Противоположная сторона: до -28° C | Сторона упора: до -28° C Противоположная сторона: до -28° C |
| Ширина, макс. (мм) | | | 5000 | 5000 |
| Высота, макс. (мм) | | | 5000 | 5000 |
| Необходимое место в зоне перемычки, мин. (мм) | | | 750 | LDH + 585 |
| Алюм. полые профили 42 мм, заполнены 5 мм ПВХ и 30 мм ПУ | | | | |
| Тип ворот | | | HS 5015 Acoustic H | |
| Ширина, макс. (мм) | | | 5000 | |
| Высота, макс. (мм) | | | 5000 | |
| Необходимое место в зоне перемычки, мин. (мм) | | | 1000 | |
| ● = Стандарт ○ = Опция | | | Все цвета указаны по образцу цветов карты RAL. | |
| LDH = высота проезда в свету | | | | |

Гибкие скоростные ворота

Внутренние и наружные ворота





Ценные преимущества

Гибкие скоростные ворота ускоряют рабочие процессы и снижают расходы на электроэнергию. Благодаря серийному оснащению блоком управления с преобразователем частоты (FU), предохранительной световой решеткой и напольным профилем SoftEdge эти ворота отличаются надежностью в эксплуатации и длительным сроком службы. Другие преимущества гибких скоростных ворот: низкие затраты на техобслуживание, легкий монтаж, невысокая цена и связанная с ней рентабельность в повседневной эксплуатации.

Выгодное по цене решение для использования внутри помещений

Благодаря высокой скорости открывания и закрывания значительно снижаются тепловые потери в области ворот, а также уменьшаются сквозняки на рабочем месте и, как следствие, работники меньше болеют и реже берут больничный.

Особо прочное решение для установки снаружи

Гибкие наружные скоростные ворота эффективно способствуют уменьшению энергетических потерь и сквозняков. Ворота для наружного применения также легко выдерживают большую ветровую нагрузку.

Индивидуальные решения по размерам заказчика

Различные специальные требования к воротам нуждаются в индивидуальных решениях. Понимая это, мы создаем технические решения в соответствии с требованиями заказчика, например для подъемно-транспортного оборудования, для помещений в пищевой промышленности, чистых помещений, зон охлаждения и для ограждения машинного оборудования.

Аргументы в пользу Hörmann

Основные преимущества гибких скоростных ворот



1

Безопасность в серийном исполнении

Бесконтактная защита

Предохранительная световая решетка, встроенная в боковые элементы, контролирует зону закрывания полотна ворот высотой до 2500 мм. Благодаря световой решетке обеспечивается выполнение требований техники безопасности, указанных в европейском стандарте DIN EN 13241-1. Стоит сравнить! Таким образом, дополнительные устройства безопасности, как например предохранитель замыкающего контура или световой барьер, Вам не потребуются. Оцените высокую безопасность этих скоростных ворот, к тому же удобных в монтаже и простых в обслуживании!

2

Оптимизированные производственные процессы

Более длительный срок службы и высокая рентабельность в стандартной комплектации

Блок управления с преобразователем частоты уменьшает нагрузку на механическую часть ворот и гарантирует их бесшумное движение при почти полном отсутствии износа. Высокая скорость открывания и закрывания позволяет оптимизировать производственные процессы и снизить тепловые потери. Кроме того, благодаря плавному пуску и плавной остановке снижается нагрузка на весь механизм ворот. Таким образом значительно продлевается срок службы ворот.

**Инновационное техническое
оснащение ворот**
**Серийная комплектация значительно
упрощает монтаж и техобслуживание**



3

**Технические решения
для реальных условий**

Напольный профиль SoftEdge защищает ворота от повреждений при наезде
Инновационная технология SoftEdge на воротах позволяет избежать повреждений и обусловленных ими простоев ворот. Как правило, отпадает необходимость в трудоемком ремонте, характерном для конструкций с жестким напольным профилем. Профиль SoftEdge гарантирует бесперебойный производственный процесс.



Посмотрите небольшой видеоролик на сайте:
www.hoermann.ru/videoroliki



4

**Инновационные
детали**

Выключатель FunkCrash
Выключатель FunkCrash вмонтирован в замыкающий профиль SoftEdge. Если в результате столкновения напольный профиль выскочит из направляющей шины, выключатель FunkCrash немедленно посылает сигнал на блок управления: **ворота мгновенно останавливаются**. Таким образом, выполняются все требования стандарта DIN EN 13241-1. Стоит сравнить!

Гибкие скоростные ворота

Внутренние ворота V4015 SEL Alu-R с инновационным внутривальным приводом и алюминиевыми боковыми элементами



Тип ворот V 4015 SEL Alu-R

Благодаря мощному инновационному внутривальному приводу компактные скоростные ворота подходят для ситуаций, когда для монтажа очень мало места. Световая решетка и профиль SoftEdge в стандартной комплектации делают их, к тому же, надежными и рентабельными.

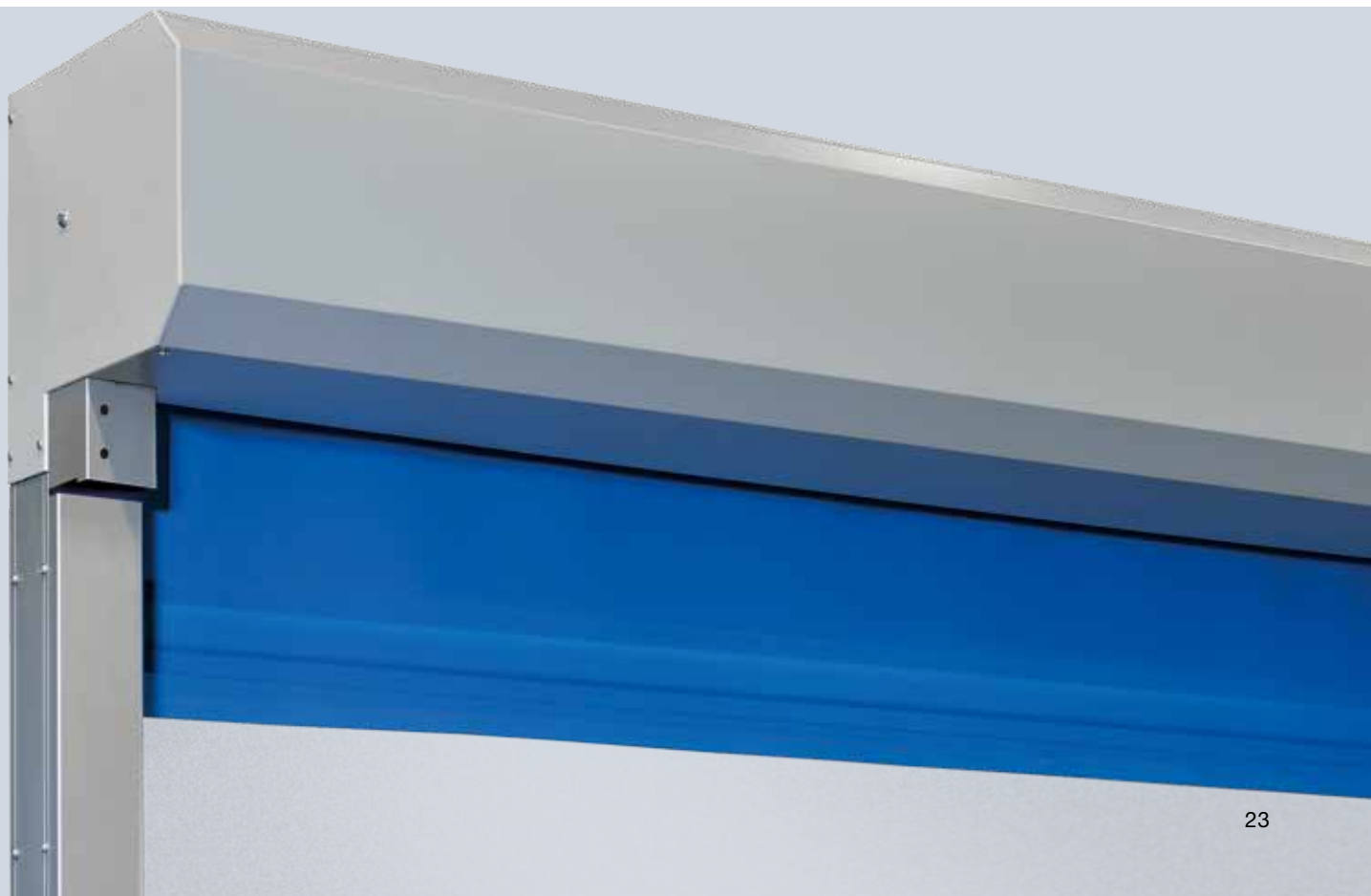


Компактная конструкция

Для красивых, узких боковых элементов из алюминия требуются лишь небольшие боковые упоры до 145 мм. Благодаря минимальным зазорам и манжетным уплотнениям полотно ворот закрывается очень герметично.

Легкий монтаж и простое техобслуживание

Серийный кожух вала состоит из нескольких частей и может легко открываться, даже если в зоне перемычки мало места. Соединительные кабели, ведущие к блоку управления, проведены через раму направляющей (на выбор – сверху или сбоку).



Гибкие скоростные ворота

Внутренние ворота V4015 SEL Alu-R с инновационным внутривальным приводом и алюминиевыми боковыми элементами

Тип ворот V 4015 SEL Alu-R

Благодаря анодированной алюминиевой поверхности боковых элементов и верхних пластин, серийному кожуху вала цвета белого алюминия RAL 9006, встроенной кабельной проводке и небольшому количеству видимых резьбовых соединений ворота выглядят очень элегантно и могут быть установлены в зонах, посещаемых клиентами. Для более высокой безопасности и рентабельности ворота серийно оснащаются световой решеткой и профилем SoftEdge. Световая решетка немедленно останавливает ворота, если человек или транспортное средство находятся в проеме ворот.

Гибкий профиль SoftEdge позволяет избежать простоев, вызванных повреждением ворот. В качестве опции Вы можете заказать ворота V 4015 SEL Alu-R также с алюминиевым напольным профилем, обеспечивающим защиту от ветра класса 1 (DIN EN 12424).

Небольшой зазор между боковыми элементами и манжетные уплотнения также делают закрытые ворота очень герметичными. Благодаря узким боковым элементам и мощному внутривальному приводу скоростные ворота особенно хорошо подходят для интенсивной эксплуатации, а также для ситуаций, когда для монтажа очень мало места.

Если из-за нехватки места блок управления необходимо установить вверх, в боковую направляющую можно элегантно встроить опциональный элемент управления. Такой элемент позволяет осуществлять все функции управления, например открывать и закрывать ворота, а также производить сервисные настройки.



Устойчивость полотна ворот
за счет стабилизирующего элемента ветровой защиты из пружинной стали



Высокая герметичность
благодаря манжетным уплотнениям и небольшим зазорам в области направляющих



Удобное управление
Опциональный элемент управления (80 x 120 мм) может быть встроен в боковую направляющую на высоте 1300 мм



Высокая производительность
с внутривальным приводом для макс. 700000 циклов нагрузки и интенсивной эксплуатации

Оснащение и характеристики

| | |
|--|--|
| Тип ворот | V 4015 SEL Alu-R |
| Пригодность к эксплуатации | Внутри |
| Диапазон размеров | |
| Ширина, макс. (мм) | 4000 |
| Высота, макс. (мм) | 4000 |
| Скорость с блоком управления | |
| Открывание, макс. (м/с) | 1,5 |
| Закрывание, ок. (м/с) | 0,8 |
| Полотно ворот | |
| | ПВХ, с элементами ветровой защиты из пружинной стали и боковыми сдвоенными ходовыми роликами |
| Диапазон температур | от +5° C до +40° C |
| Толщина тканевой завесы (мм) | 1,5 |
| Толщина смотровой полосы (мм) | 2,0 |
| Цвета полотна ворот | |
| RAL 1018 цинковый желтый | ● |
| RAL 2004 оранжевый | ● |
| RAL 3002 карминно-красный | ● |
| RAL 5010 цвет голубой горечавки | ● |
| RAL 7038 цвет серого агата | ● |
| Аварийное открывание | |
| Автоматическое открывание ворот от источника бесперебойного электропитания USV при перебоях в электроснабжении | <input type="radio"/> |
| ● = Стандарт ○ = Опция | |
| Все цвета указаны по образцу цветов карты RAL. | |

Цвета полотна ворот



RAL 1018
цинковый желтый



RAL 2004
оранжевый



RAL 3002
карминно-красный



RAL 5010
цвет голубой
горечавки



RAL 7038
цвет серого агата

Гибкие скоростные ворота

Внутренние ворота с системами SoftEdge и Anti-Crash



Тип ворот V 5030 SEL

Элементы ветровой защиты из пружинной стали повышают устойчивость полотна ворот и выдерживают сильный сквозняк. (На иллюстрации изображены ворота с алюминиевым напольным профилем, обеспечивающим защиту от ветра класса 1)



Тип ворот V 5015 SEL

Опционально от высоты 3000 мм эти ворота также поставляются с двумя смотровыми полосами для улучшенного обзора при движении вилочных погрузчиков и, соответственно, для обеспечения большей безопасности. **// НОВИНКА**

Тип ворот V 5015 SEL

Зарекомендовавшее себя на протяжении многих лет выгодное решение для зон без сквозняков: алюминиевые профили позволяют быстро и недорого заменить элементы полотна ворот при необходимости в ремонте. По желанию, вместо смотровой полосы поставляется сетка от насекомых.



Гибкие скоростные ворота

Внутренние ворота с системами SoftEdge и Anti-Crash

Тип ворот V 5015 SEL

При заказе недорогих внутренних ворот для зон без сквозняков в комплект поставки серийно входит такое защитное оборудование, как система SoftEdge и световая решетка. Алюминиевый элемент ветровой защиты также значительно упрощает проведение техобслуживания, поскольку при необходимости в ремонте элементы полотна ворот можно быстро заменить. Для улучшения обзора, два поля полотна ворот можно также сделать прозрачными.

Тип ворот V 5030 SEL

Сквозняки всегда являются для ворот особым испытанием. С прочными элементами ветровой защиты из пружинной стали ворота V 5030 SEL сохраняют устойчивость при легких сквозняках и ветровых нагрузках. В качестве опции Вы можете заказать ворота V 5030 SEL с алюминиевым напольным профилем, обеспечивающим защиту от ветра класса 1 (DIN EN 12424).



V 5015 SEL
Устойчивость полотна ворот за счет алюминиевого профиля



V 5015 SEL
Опция: москитная сетка вместо смотровой полосы



V 5030 SEL
Система ветровой защиты из пружинной стали для тихого хода ворот

V 5030 SEL

Опция: алюминиевый напольный профиль для защиты от ветра класса 1

Оснащение и характеристики

| Тип ворот | V 5015 SEL | V 5030 SEL |
|--|--------------------------|--|
| Пригодность к эксплуатации | Внутри | Внутри |
| Диапазон размеров | | |
| Ширина, макс. (мм) | 5000 | 5000 |
| Высота, макс. (мм) | 5000 | 5000 |
| Скорость с блоком управления | | |
| Открывание, макс. (м/с) | 1,5 | 2,0 |
| Закрывание, ок. (м/с) | 0,8 | 0,8 |
| Полотно ворот | | |
| | ПВХ, алюминиевые профили | ПВХ, элементы ветровой защиты из пружинной стали с боковыми сдвоенными ходовыми роликами |
| Диапазон температур | от +5° С до +40° С | от +5° С до +40° С |
| Толщина тканевой завесы (мм) | 1,5 | 1,5 |
| Толщина смотровой полосы (мм) | 2,0 | 2,0 |
| Цвета полотна ворот | | |
| RAL 1018 цинковый желтый | ● | ● |
| RAL 2004 оранжевый | ● | ● |
| RAL 3002 карминно-красный | ● | ● |
| RAL 5010 цвет голубой горечавки | ● | ● |
| RAL 7038 цвет серого агата | ● | ● |
| Аварийное открывание | | |
| Рукоятка для аварийного привода ворот | ● | ● |
| Цепная ручная аварийная деблокировка | ○ | ○ |
| Автоматическое открывание ворот от источника бесперебойного электропитания USV при перебоях в электроснабжении | ○ | ○ |

● = Стандарт ○ = Опция Все цвета указаны по образцу цветов карты RAL.

Цвета полотна ворот



RAL 1018
цинковый желтый



RAL 2004
оранжевый



RAL 3002
карминно-красный



RAL 5010
цвет голубой
горечавки



RAL 7038
цвет серого агата

Гибкие скоростные ворота

Внутренние и наружные ворота



Тип ворот V 6030 SEL

Специально для применения снаружи на этих воротах используется особо прочный профиль SoftEdge.



Тип ворот V 6020 TRL

Прозрачное полотно этих ворот толщиной 4 мм хорошо пропускает дневной свет и защищает от неприятных сюрпризов на транспортных участках.

Тип ворот V 10008

Ворота V 10008 были специально разработаны для больших проемов и высоких ветровых нагрузок до 100 км/ч.



Гибкие скоростные ворота

Внутренние и наружные ворота

Тип ворот V 6030 SEL

Эти ворота с системой SoftEdge для наружного применения, как правило, не получают серьезных повреждений от наезда. Ветровые нагрузки до 100 км/ч также не являются проблемой благодаря элементам ветровой защиты из пружинной стали. Вы также можете заказать ворота V 6030 SEL с алюминиевым напольным профилем.

Тип ворот V 6020 TRL

Прозрачное полотно этих ворот толщиной 4 мм хорошо пропускает дневной свет и защищает от неприятных сюрпризов на транспортных участках. Дополнительно также возможно исполнение из цветной ткани с прозрачной смотровой полосой или без нее (опция). При площади ворот от 25 м² ворота поставляются с тканевой завесой.

Тип ворот V 10008

Эти наружные ворота были специально разработаны для больших проемов и высоких ветровых нагрузок. Сдвоенные натяжные ремни, боковые сдвоенные ходовые ролики и специальные широкие направляющие шины обеспечивают безопасный ход ворот несмотря на большой вес полотна. Элементы ветровой защиты из пружинной стали также позволяют выдерживать ветровые нагрузки до 100 км/ч.



V 6030 SEL
Стабилизирующий элемент ветровой защиты из пружинной стали



V 6030 SEL
Натяжной механизм для обеспечения безопасного движения полотна ворот.



V 6020 TRL
Прозрачное полотно: больше дневного света и хороший обзор



V 6020 TRL
Алюминиевый напольный профиль для большей устойчивости



V 10008
Стабилизирующий элемент ветровой защиты из пружинной стали

Оснащение и характеристики

| Тип ворот | V 6030 SEL | V 6020 TRL | V 10008 |
|--|--|--|--|
| Пригодность к эксплуатации | Внутри / Снаружи | Внутри / Снаружи | Внутри / Снаружи |
| Диапазон размеров | | | |
| Ширина, макс. (мм) | 5000 | 6000 | 10000 |
| Высота, макс. (мм) | 6000 | 7000 | 6250 |
| Скорость с блоком управления | BK 150 FU E-1 | BK 150 FU E-1 ¹⁾ (AK 500 FUE-1) ²⁾ | AK 500 FUE-1 |
| Открытие, макс. (м/с) | 2,0 | 2,0 (2,0) | 1,5 (0,8) ⁵⁾ |
| Закрывание, ок. (м/с) | 0,8 | 0,5 (0,5) | 0,4 |
| Стойкость к ветровой нагрузке (EN 12424) | | | |
| Ширина ворот ≤ 4000 мм | класс 2 | класс 2 | класс 4 |
| Ширина ворот > 4000 мм ≤ 5000 мм | класс 2 | класс 2 | класс 3 |
| Ширина ворот > 5000 мм | | класс 2 | класс 2 |
| Полотно ворот | | | |
| | ПВХ, элементы ветровой защиты из пружинной стали с боковыми сдвоенными ходовыми роликами и натяжным механизмом | ПВХ, элементы ветровой защиты из пружинной стали с боковыми сдвоенными ходовыми роликами и натяжным механизмом | ПВХ, элементы ветровой защиты из пружинной стали с боковыми сдвоенными ходовыми роликами и двойным натяжным механизмом |
| Диапазон температур (другие температуры – по запросу) | от +5° C до +40° C | от +5° C до +40° C | от +5° C до +40° C |
| Толщина тканевой завесы (мм) | 1,5 | 2,4 | 1,5 |
| Толщина смотровой полосы (мм) | 2,0 | 4,0 | 2,0 |
| Полностью прозрачное полотно ворот (мм) | | 4,0 | |
| Цвета полотна ворот | | | |
| RAL 1018 цинковый желтый | ● | W | ● |
| RAL 2004 оранжевый | ● | W / G | ● |
| RAL 3002 карминно-красный | ● | W | ● |
| RAL 5010 цвет голубой горечавки | ● | W / G | ● |
| RAL 7038 цвет серого агата | ● | W / G | ● |
| Аварийное открытие | | | |
| Рукоятка для аварийного привода ворот | ● | ● | – |
| Цепная ручная аварийная деблокировка | ○ | ○ | ● |
| Автоматическое открытие ворот от источника бесперебойного электропитания USV при перебоях в электроснабжении | ○ | ○ | – |
| ● = Стандарт ○ = Опция | | Все цвета указаны по образцу цветов карты RAL. | |
| W = полосы ветровой защиты | | | |
| G = опциональный цвет тканевой завесы | | | |

¹⁾ до 95 кг; ²⁾ от 95 кг; ³⁾ до 200 кг; ⁴⁾ от 200 кг или опционально; ⁵⁾ ширина ворот от 6000 мм

Цвета полотна ворот



RAL 1018
цинковый желтый



RAL 2004
оранжевый



RAL 3002
карминно-красный



RAL 5010
цвет голубой
горечавки



RAL 7038
цвет серого агата

Гибкие скоростные ворота

Внутренние ворота для специальных областей применения



Тип ворот V 4015 Iso L для складских помещений, предназначенных для хранения охлажденных и свежих продуктов

Энергосберегающие внутренние ворота для холодильных складов с температурой до 1° С. (На иллюстрации изображены ворота с защитной рамой, установленной заказчиком.)

Тип ворот V 2012 для супермаркетов

Эти полностью укомплектованные ворота специально созданы для обеспечения надежного внутреннего ограждения для зон с интенсивным потоком клиентов. Дополнительно на полотне также возможна печать по индивидуальному заказу заказчика.





Тип ворот V 3015 Clean для чистых помещений

Ворота для чистых помещений с перепадами давления отличаются высокой герметичностью в сочетании с полной прозрачностью.

Тип ворот V 2515 Food L для пищевой промышленности

Благодаря изготовлению из нержавеющей стали ворота легко моются с помощью высоконапорных очистительных устройств и воды.



Гибкие скоростные ворота

Внутренние ворота для специальных областей применения

Тип ворот V 4015 Iso L

Ворота внутреннего применения с изоляционным полотном для складских помещений, предназначенных для хранения свежих продуктов, и для холодильных цехов (до +5 °C). Опциональная рама ThermoFrame разделяет направляющие и корпус здания. За счет этого значительно улучшается теплоизоляция – до 15 %!



V 4015 Iso L
Стабилизирующий элемент ветровой защиты



V 4015 Iso L
Вспененный полиэтилен в приемных гнездах полотна ворот

Тип ворот V 2515 Food L

Направляющие этих ворот, разработанных для пищевой промышленности, легко очищаются. Высоконапорные устройства очистки и вода не причинят вреда конструкции ворот, полностью изготовленной из высококачественной нержавеющей стали. Противовесы и пружины не затрудняют очистку рам направляющих.



V 2515 Food L
Серийно с уплотнением из EPDM



V 2515 Food L
Простая очистка: вал, боковые элементы и распределительный шкаф полностью изготовлены из нержавеющей стали.

Тип ворот V 2012

Благодаря полной комплектации, включающей кожу привода и вала, стандартную световую решетку (контролируемая высота 350 мм) и автоматическое аварийное открывание при помощи противовеса (при перебоях в электроснабжении), ворота с пленочной завесой являются надежным внутренним ограждением для зон с интенсивным потоком клиентов.



V 2012
Световая решетка скрыта в направляющей ворот



V 2012
Возможна печать по индивидуальному эскизу

Тип ворот V 3015 Clean

В помещениях с особыми требованиями к чистоте в результате очистки воздуха могут возникать перепады давления до 50 Па. Полностью прозрачное полотно ворот V 3015 Clean плотно прилегает в специальных направляющих. Таким образом потери воздуха (утечки) сводятся к минимуму. Это позволяет добиться оптимальных расчетов аэрационной установки. Другими признаками этих ворот являются кожа вала и привода, изготовленные из нержавеющей стали, а также сварной стабилизатор из пружинной стали.



V 3015 Clean
Высокая герметичность и абсолютная прозрачность



V 3015 Clean
Полотно ворот, плотно установленное в направляющих шинах

Оснащение и характеристики

| Тип ворот | V 4015 Iso L | V 2515 Food L | V 2012 | V 3015 Clean |
|--|---|--|--|--|
| Пригодность к эксплуатации | Внутри | Внутри | Внутри | Внутри |
| Диапазон размеров | | | | |
| Ширина, макс. (мм) | 4000 | 2500 | 2500 | 2500 |
| Высота, макс. (мм) | 4500 | 4000 | 2500 | 3000 |
| Скорость с блоком управления | BK 150 FU E-1 | BS 150 FU E-1 | BK 150 FU E-1 | BS 150 FU E-1 |
| Открывание, макс. (м/с) | 1,5 | 1,2 | 1,2 | 1,5 |
| Закрывание, ок. (м/с) | 0,5 | 0,5 | 0,5 | 0,5 |
| Теплоизоляция (EN ISO 12424) | | | | |
| Козфф. теплоизоляции U в Вт/(м²·К) | 1,6 | | | |
| Полотно ворот | | | | |
| | Изоляционное полотно ворот, с заполнением из вспененного полиэтилена толщиной 20 мм | ПВХ, элементы ветровой защиты из пружинной стали | ПВХ, элементы ветровой защиты из пружинной стали | ПВХ, элементы ветровой защиты из пружинной стали с боковыми сдвоенными ходовыми роликами |
| Диапазон температур | от +1° C до +40° C | от +5° C до +40° C | от +5° C до +40° C | от +5° C до +40° C |
| Толщина тканевой завесы (мм) | | 1,5 | 1,5 | |
| Толщина смотровой полосы (мм) | | 2,0 | 2,0 | |
| Полностью прозрачное полотно ворот (мм) | | | | 4,0 |
| Цвет полотна ворот / полос ветровой защиты (по образцу RAL) | | | | |
| RAL 1018 цинковый желтый | – | ● | ● | W |
| RAL 2004 оранжевый | – | ● | ● | W |
| RAL 3002 карминно-красный | – | ● | ● | W |
| RAL 5010 цвет голубой горечавки | – | ● | ● | W |
| RAL 7038 цвет серого агата | ● | ● | ● | W |
| ThermoFrame | ○ | – | – | – |
| Аварийное открывание | | | | |
| Рукоятка для аварийного привода ворот | ● | – | – | ● |
| Противовес с тормозом рабочего тока | – | – | ● | – |
| Автоматическое открывание ворот от источника бесперебойного электропитания USV при перебоях в электроснабжении | ○ | ○ | – | ○ |

● = Стандарт ○ = Опция W = полосы ветровой защиты

Все цвета указаны по образцу цветов карты RAL.

Цвета полотна ворот



RAL 1018
цинковый желтый



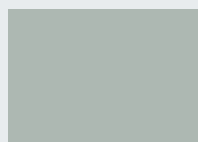
RAL 2004
оранжевый



RAL 3002
карминно-красный



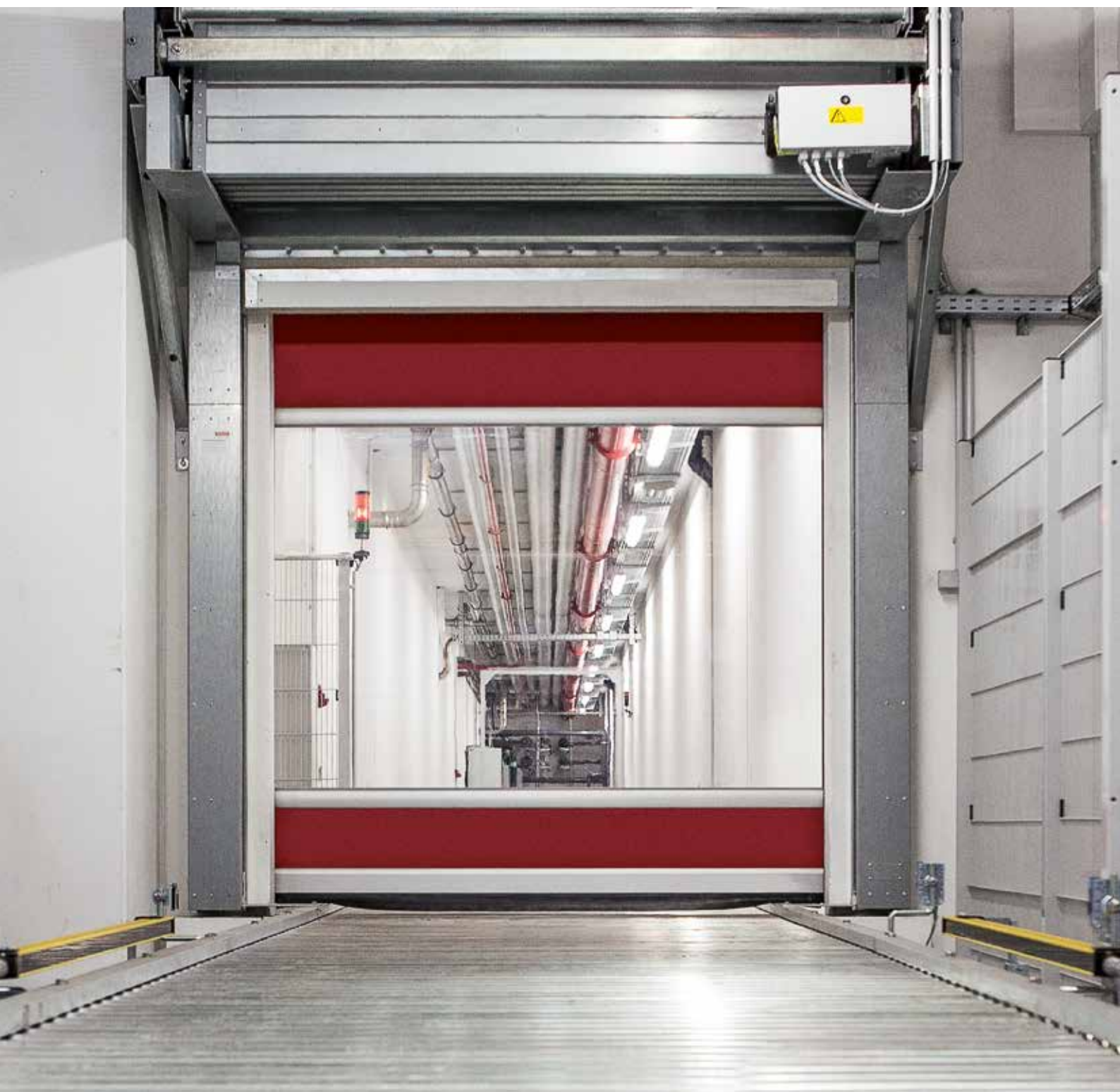
RAL 5010
цвет голубой
горечавки



RAL 7038
цвет серого агата

Гибкие скоростные ворота

Внутренние ворота для специальных требований



Тип ворот V 3009 Conveyor

Ворота V 3009 Conveyor используются для установки между производственными участками и складскими помещениями внутри конвейерных линий и служат для звукоизоляции, экономии энергии и уменьшения сквозняков.



Тип ворот V 5030 MSL

Гибкие скоростные ворота с функцией защиты машинного оборудования защищают обслуживающий персонал благодаря полному ограждению машины и при необходимости обеспечивают максимально быстрый доступ.



Гибкие скоростные ворота

Внутренние ворота для специальных требований

Тип ворот V 5030 MSL

К технике безопасности и производственным процессам предъявляются все более высокие требования. Для бесперебойной работы наиболее важно обеспечить минимальную продолжительность простоев, быстрый доступ для управления и проведения техобслуживания производственного оборудования и, конечно, защиту персонала. Для таких специальных областей применения были разработаны ворота V 5030 MSL.

Тип ворот V 3009 Conveyor

Благодаря тому, что эти ворота не требуют много пространства сбоку, они особенно хорошо подходят для установки внутри конвейерных линий и рассчитаны на высокую цикличность автоматизированного открывания и закрывания. Блок управления ворот может быть подключён к имеющимся у заказчика системам программного управления. Два беспотенциальных контакта отправляют на блок управления сигнал о положении ворот (Откр. / Закр.).



V 5030 MSL

Благодаря датчикам безопасности открывание ворот возможно только тогда, когда машина не работает, или, другими словами, машина может эксплуатироваться только при закрытых воротах.



V 3009 Conveyor

Смотровая полоса позволяет следить за ходом производственного процесса.

Оснащение и характеристики

| Тип ворот | V 5030 MSL | V 3009 Conveyor |
|---|---|---|
| Пригодность к эксплуатации | Внутри | Внутри |
| Диапазон размеров | | |
| Ширина, макс. (мм) | 4000 | 3500 |
| Высота, макс. (мм) | 4000 | 3500 |
| Скорость с блоком управления | BK 150 FU E-1 ¹⁾ (AK 500 FUE-1) ²⁾ | AKE (BK 150 FU E-1) ³⁾ |
| Открытие, макс. (м/с) | 1,5 (1,5) | 0,8 (1,2) |
| Закрывание, ок. (м/с) | 0,8 (0,8) | 0,8 (0,5) |
| Стойкость к ветровой нагрузке (EN 12424) | | |
| Ширина ворот ≤ 4000 мм | класс 1 | |
| Полотно ворот | | |
| | ПВХ, элементы ветровой защиты из пружинной стали | ПВХ, алюминиевые ветрозащитные профили |
| Диапазон температур | от +5° С до +40° С | от +5° С до +40° С |
| Толщина тканевой завесы (мм) | 2,4 | 1,5 |
| Толщина смотровой полосы (мм) | | 2,0 |
| Полностью прозрачное полотно ворот (мм) | 4,0 | |
| Цвета полотна ворот | | |
| RAL 1018 цинковый желтый | W | ● |
| RAL 2004 оранжевый | W / G | ● |
| RAL 3002 карминно-красный | W | ● |
| RAL 5010 цвет голубой горечавки | W / G | ● |
| RAL 7038 цвет серого агата | W / G | ● |
| Аварийное открывание | | |
| Рукоятка для аварийного привода ворот | ● | ● |
| Пружины с тяговым тросом | - | - |
| Автоматическое открывание ворот от источника бесперебойного электропитания USV при перебоях в электроснабжении | ○ | ○ 4) |
| Пружины с тормозом рабочего тока | - | - |
| <p>● = Стандарт ○ = Опция</p> <p>W = полосы ветровой защиты</p> <p>G = опциональный цвет тканевой завесы</p> | | <p>Все цвета указаны по образцу цветов карты RAL.</p> |

¹⁾ до 95 кг; ²⁾ от 95 кг; ³⁾ опционально; ⁴⁾ только в комбинации с блоком управления BK 150 FU E-1

Цвета полотна ворот



RAL 1018
цинковый желтый



RAL 2004
оранжевый



RAL 3002
карминно-красный



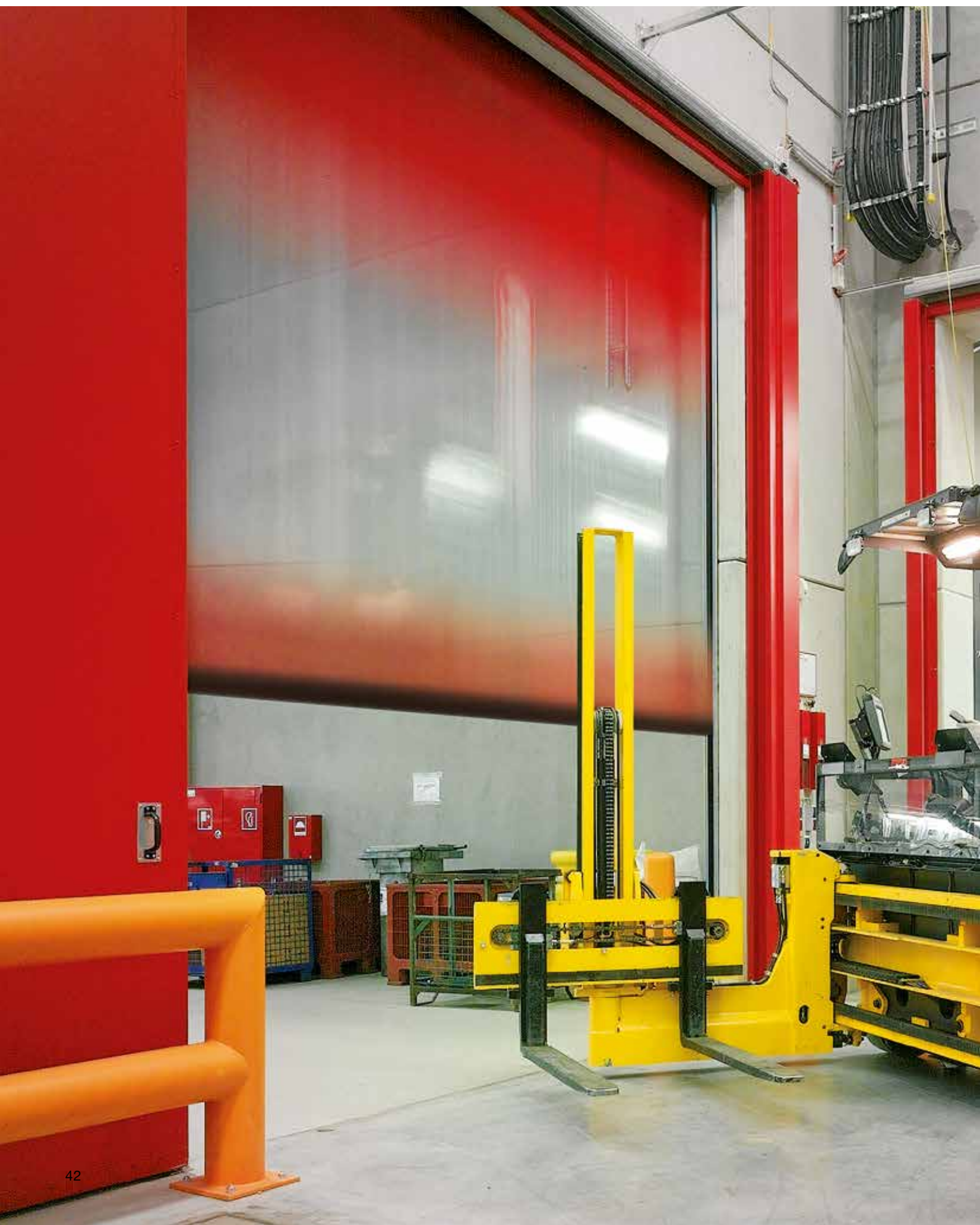
RAL 5010
цвет голубой
горечавки

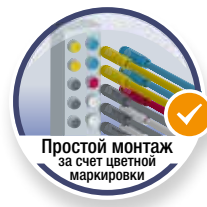


RAL 7038
цвет серого агата

«Умные» приводы и блоки управления

Серийно у Hörmann





Простой монтаж
за счет цветной
маркировки



Блок управления FU
• серийно •



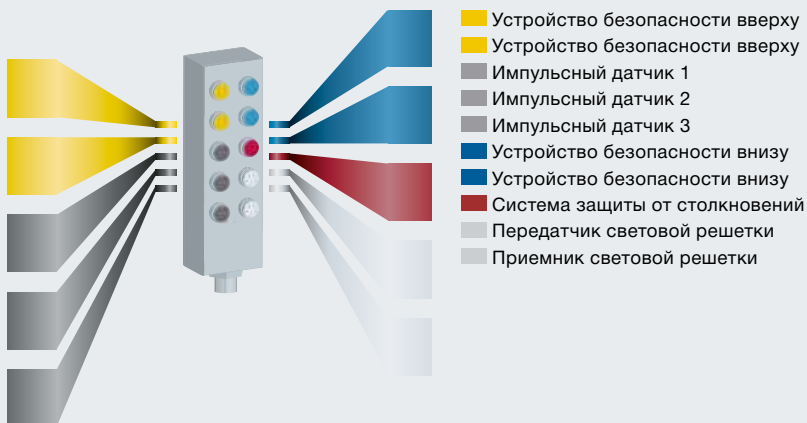
Надежность благодаря инновационному оборудованию

Скоростные ворота Hörmann поднимаются в 20 раз быстрее обычных промышленных ворот. Поэтому «умные» приводы и блоки управления рассчитаны на надежный и непрерывный режим работы.

Серийно у Hörmann:

- ✓ **Блок управления с преобразователем частоты**
Мощные блоки управления с преобразователем частоты (FU) увеличивают скорость открывания и закрывания ворот и снимают нагрузку со всей механической части ворот, продлевая таким образом срок службы ворот во много раз.
- ✓ **Счетчик циклов и смены нагрузки**
- ✓ **Контроль времени движения**
- ✓ **Автоматическое закрывание (время нахождения в открытом положении регулируется)**
- ✓ **Индикация неисправностей / диагностика с помощью четырехпозиционного 7-сегментного дисплея**
- ✓ **Настройка сервисного режима**
- ✓ **Готовая к подключению проводка блока управления с цветной кодировкой**

Простое подключение компонентов принадлежностей и устройств безопасности с помощью маркированных цветом быстроразъемных соединений и соединительных кабелей. Время электромонтажа перед вводом в эксплуатацию таким образом уменьшается, а сам монтаж значительно упрощается.



Блоки управления FU

Серийно у Hörmann



БК 150 FU E-1

Блок управления FU в пластмассовом корпусе IP 54 однофазный ток, 230 В

Управление

Плёночный клавишный выключатель «Откр.-Стоп-Закр.», 4-позиционный 7-сегментный дисплей для выдачи информации о работе ворот

Функция

Автоматическое закрывание, регулируемое время нахождения в открытом положении, предохранительная световая решетка, предохранитель замыкающего контура (H 3530, V 3015 Clean), останов – возобновление движения вверх

Импульсный датчик

Клавишный выключатель, выключатель с тяговым шнурком, грибовидная кнопка для прямого включения вручную, радарный датчик присутствия, разъемы для подсоединения анализатора индуктивной петли и блока дистанционного управления

Возможности расширения

Главный выключатель, аварийный выключатель, светофор, лампа-вспышка, блокировка, промежуточный останов, плата расширения
Стальной шкаф IP 54
Шкаф из нержавеющей стали IP 65

Кабельная разводка

Подводящий провод 1~230 В, N, PE, предохранитель 16 А, характеристика срабатывания К, разъемное соединение между приводом ворот и распределительным шкафом, 3-полюсная вилка типа CEE с кабелем длиной 1 м для подключения к розетке CEE, обеспечиваемой заказчиком, 16 А
Готовая к подключению проводка блока управления с цветной кодировкой

Размеры корпуса

230 × 460 × 200 мм

Подходит к следующим типам ворот

V 4015 SEL Alu-R
V 5015 SEL
V 5030 SEL
V 6030 SEL
V 6020 TRL (до 95 кг)
V 5030 MSL (до 95 кг)
V 2012
V 4015 Iso L
V 3009 Conveyor
V 3015 Clean

АК 500 FUE-1

Блок управления FU в пластмассовом корпусе IP 54, трехфазный ток, 400 В

Управление

Плёночный клавишный выключатель «Откр.-Стоп-Закр.», клавиша аварийного отключения, 4-позиционный 7-сегментный дисплей для выдачи информации о работе ворот, запираемый главный выключатель

Функция

Автоматическое закрывание, регулируемое время нахождения в открытом положении, предохранительная световая решетка, предохранитель замыкающего контура (V 10008, ISO Speed Cold), останов – возобновление движения вверх

Импульсный датчик

Клавишный выключатель, выключатель с тяговым шнурком, грибовидная кнопка для прямого включения вручную, радарный датчик присутствия, разъемы для подсоединения анализатора индуктивной петли и блока дистанционного управления

Возможности расширения

Светофор, лампа-вспышка, блокировка, промежуточный останов, плата расширения
Стальной шкаф IP 54
Шкаф из нержавеющей стали IP 65

Кабельная разводка

Подводящий провод 3~400 В, N, PE, предохранитель 16 А, характеристика срабатывания К, разъемное соединение между приводом ворот и шкафом управления, сечение подводящих проводов 5 × 2,5 мм² (в зависимости от национальных стандартов), готовая к подключению проводка блока управления с цветной кодировкой

Размеры корпуса

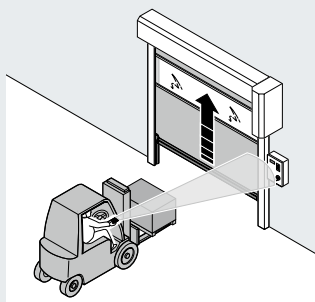
230 × 460 × 200 мм

Подходит к следующим типам ворот

HS 7030 PU 42
HS 5015 PU N 42
HS 5015 PU H 42
HS 6015 PU V 42
HS 5015 PU H 67
HS 6015 PU V 67
HS 5015 Acoustic H
Iso Speed Cold H 100
Iso Speed Cold V 100
V 10008
V 5030 SEL
V 6030 SEL
V 6020 TRL (от 95 кг)
V 5030 MSL (от 95 кг)

Принадлежности

Возможные способы управления



Система дистанционного управления



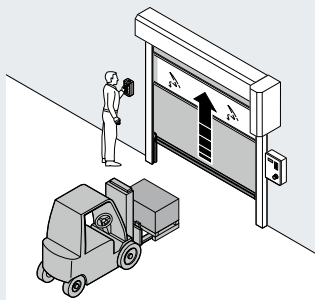
1-клавишный пульт ДУ HS 1 BS
структурная поверхность черного цвета, с хромированными колпачками



Промышленный пульт дистанционного управления HSI BS
Для управления макс. 1000 воротами, оснащен дисплеем и очень большими клавишами быстрого набора, позволяющими управление воротами в рабочих перчатках, возможна передача кодировки пульта ДУ на другие приборы



Приемник HER 1 (одноканальный)
с беспотенциальным релейным выходом, в отдельном корпусе, без соединительного провода, **или в виде платы, встроенной в шкаф управления**



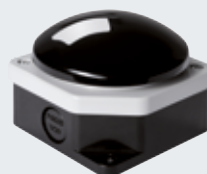
Импульсные датчики с ручным управлением



Клавишный выключатель
Двойной «Откр.-Закр.»
Пластмассовый корпус, IP 65



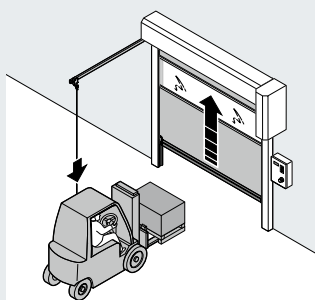
Клавишный выключатель
Тройной «Откр.-Авар. выкл.-Закр.»
Пластмассовый корпус, IP 65



Грибовидная аварийная кнопка
С большой рабочей поверхностью
Пластмассовый корпус, IP 65



Magic Switch
Датчик для бесконтактного открывания
Пластмассовый корпус, IP 52



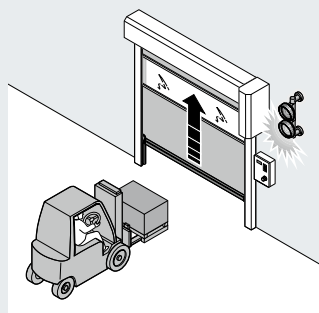
Импульсные датчики с ручным управлением



Выключатель с тяговым шнуром из пластмассы
Возможен монтаж в вертикальном или горизонтальном положении, отлитый под давлением алюминиевый корпус, IP 65, длина шнура 4 м

Принадлежности

Устройства для управления и обеспечения безопасности



Средства безопасности



**Сигнальная лампа
Ø 150 мм**
Красная,
в пластмассовом
корпусе,
с монтажной скобой,
IP 65

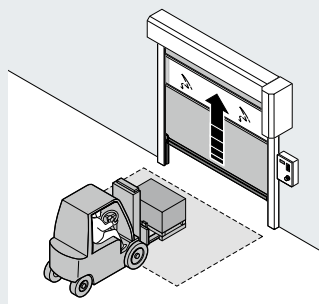
**Сигнальная лампа
Ø 150 мм**
Красная, зеленая,
в пластмассовом
корпусе,
с монтажной скобой,
IP 65



**Проблесковый
маячок**
Красный
или желтый,
в пластмассовом
корпусе, IP 54



Лампа-вспышка
Оранжевая,
в пластмассовом
корпусе, IP 65



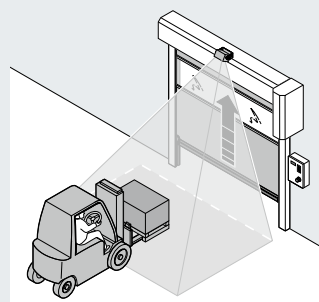
Блок управления /
индукционные петли



Внешний элемент управления для FUE-1
для простого управления и программирования,
может устанавливаться независимо
от блока управления, такие же клавиши,
как и на блоке управления, 4-позиционный
7-сегментный дисплей



Анализатор индукционной петли
Вставляемая плата, 1- или 2-канальная,
пригодна для двух отдельных
индукционных петель, поставляется
без петлевого кабеля



Дистанционное
управление / датчики



Радарный датчик движения MWD-C
Быстрое и целенаправленное автоматическое
открытие ворот, распознавание направления,
макс. высота монтажа 7 м, монтаж
в морозильных камерах возможен максимум
до -22°C, класс защиты корпуса IP 65



Лазерный 3D сканер Scanprotect
Контроль рабочей зоны с помощью семи лучей,
падающих под косым углом по принципу
измерения скорости света, индивидуальные
возможности оценки результатов, лучше всего
подходит для использования снаружи, класс
защиты корпуса IP 65

Ассортимент изделий компании HORMANN

Все от одного производителя
для строительства Вашего объекта



Быстрый сервис при проверке, техническом обслуживании и ремонте. Благодаря широкой сети сервисного обслуживания мы всегда находимся недалеко от Вас и готовы в любой момент прийти на помощь.



1 Секционные ворота



2 Рулонные ворота и рулонные решетки



3 Скоростные ворота



4 Перегрузочная техника



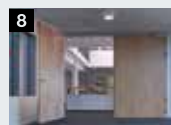
5 Стальные откатные ворота и откатные ворота из нержавеющей стали



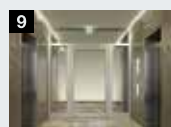
6 Многофункциональные двери из стали и алюминия



7 Стальные двери и двери из нержавеющей стали



8 Стальные коробки с высококачественными деревянными функциональными дверьми Schörghuber



9 Полностью остекленные трубчатые рамные конструкции



10 Автоматические раздвижные двери



11 Окна для внутренних помещений



12 Ворота для коллективных гаражей

Hörmann: качество без компромиссов



Hörmann KG Amshausen, Германия



Hörmann KG Antriebstechnik, Германия



Hörmann KG Brandis, Германия



Hörmann KG Brockhagen, Германия



Hörmann KG Dissen, Германия



Hörmann KG Eckelhausen, Германия



Hörmann KG Freisen, Германия



Hörmann KG Ichtshausen, Германия



Hörmann KG Werne, Германия



Hörmann Alkmaar B.V., Нидерланды



Hörmann Legnica Sp. z o.o., Польша



Hörmann Beijing, Китай



Hörmann Tianjin, Китай



Hörmann LLC, Montgomery IL, США



Hörmann Flexon LLC, Burgettstown PA, США



Shakti Hörmann Pvt. Ltd., Индия

Hörmann – единственный производитель на международном рынке, предлагающий «из одних рук» все основные строительные элементы, которые изготавливаются на высокоспециализированных предприятиях в соответствии с новейшими техническими достижениями. Имея широкую торговую и сервисную сеть в Европе и представительства в Америке и Азии, Hörmann является надежным поставщиком высококачественных строительных конструкций. Hörmann – качество без компромиссов.

ГАРАЖНЫЕ ВОРОТА

ПРИВОДЫ

ПРОМЫШЛЕННЫЕ ВОРОТА

ПЕРЕГРУЗОЧНЫЕ СИСТЕМЫ

ДВЕРИ

КОРОБКИ

HÖRMANN