



Гаражные ворота RollMatic

Гаражные рулонные ворота RollMatic,
гаражные потолочные ворота RollMatic OD ■ НОВИНКА

HÖRMANN



6	Аргументы в пользу Hörmann
10	Внешний вид ворот
18	Цветовое оформление
20	Рулонные ворота RollMatic
25	Наружные рулонные ворота RollMatic
26	Потолочные ворота RollMatic OD ■ НОВИНКА
30	Боковые двери
32	Принадлежности для приводов
36	Размеры и технические данные для монтажа

Ворота, изображенные на иллюстрациях, частично имеют дополнительное оснащение и не всегда соответствуют стандартному исполнению.

Цвета и поверхности в каталоге могут отличаться от натуральных в связи с погрешностями полиграфической печати.

Авторские права защищены. Перепечатка, в т.ч. частичная, только с согласия издателя. Право на внесение изменений сохраняется.

◀ Рулонные ворота цвета белого алюминия RAL 9006 и алюминиевая дверь Hörmann ThermoSafe Мотив 860 цвета белого алюминия RAL 9006

Универсальность в применении

Рулонные и потолочные ворота открываются вертикально, поэтому в гараже они занимают совсем немного места. Эта принципиальная особенность конструкции обеспечивает максимальное пространство как в самом гараже, так и перед ним. Такие ворота подходят для проемов любой формы: прямоугольных или скошенных, с сегментной или полукруглой аркой.

При установке гаражных рулонных ворот RollMatic область под потолком гаража остается свободной и может использоваться для установки ламп или дополнительных отсеков для хранения. Для гаражей с небольшой высотой перемычки или небольшими боковыми упорами ворота RollMatic поставляются также в качестве наружных ворот.

Решающим преимуществом гаражных потолочных ворот RollMatic OD является минимум необходимого места в зоне перемычки, что делает их идеальным решением для модернизации в стесненных условиях.





«Доброе имя нужно заработать».

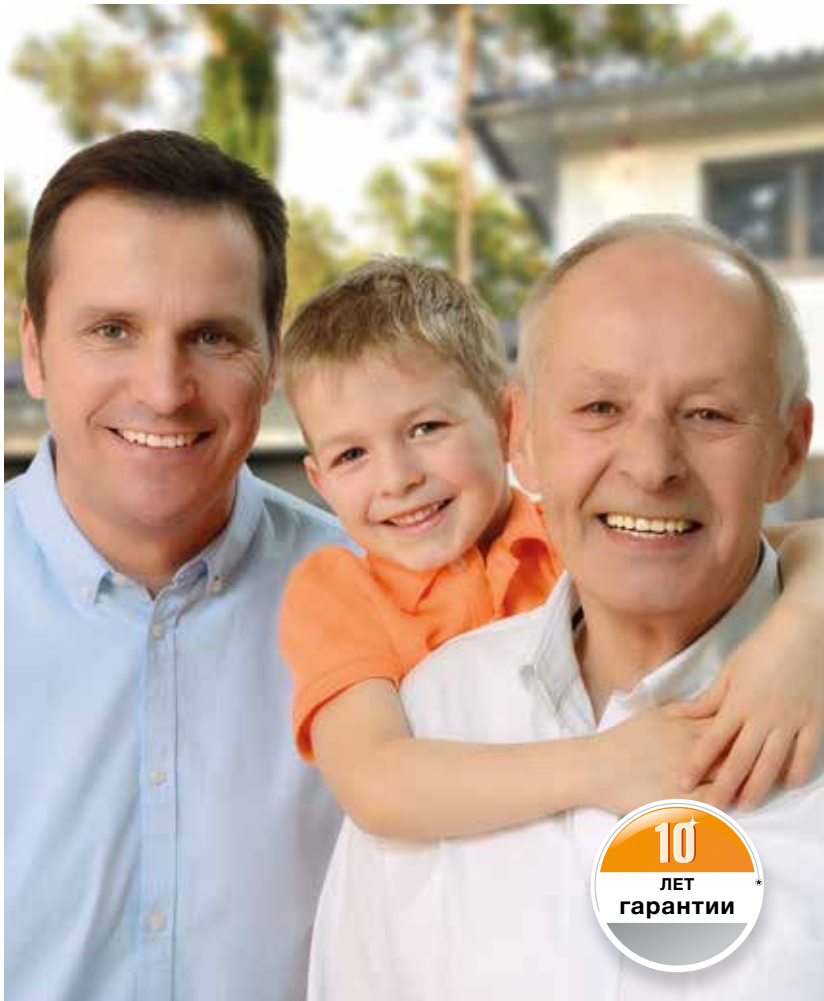
Август Хёрманн

Согласно замыслу основателя фирмы, марка Hörmann на сегодняшний день является гарантией превосходного качества. Благодаря 80-летнему опыту в области производства ворот и приводов, а также более 20 миллионам проданных изделий семейное предприятие Hörmann является лидером по продажам ворот и приводов на европейском рынке. Поэтому, покупая гаражные рулонные или потолочные ворота Hörmann, Вы можете быть уверены – Вы делаете правильный выбор.



1 Фирменное качество из Германии

Все компоненты ворот и приводов компании Hörmann разрабатываются и производятся на собственных высокоспециализированных заводах, **идеально согласованы друг с другом** и для Вашей безопасности **испытаны и сертифицированы** специальными независимыми институтами и организациями. Они изготавливаются в Германии в соответствии с системой управления качеством по DIN ISO 9001 и отвечают всем требованиям европейского стандарта 13241-1. Наряду с этим, наши высококвалифицированные сотрудники интенсивно работают над созданием новых изделий и совершенствованием выпускаемой продукции. В результате наша запатентованная продукция не имеет аналогов на рынке.



2 Гаражные ворота на долгие годы

Длительные испытания изделий в реальных условиях гарантируют безупречное качество серийной продукции Hörmann. Именно поэтому, а также благодаря выдающимся техническим решениям и бескомпромиссному обеспечению качества, компания Hörmann предоставляет Вам **10-летнюю гарантию на все гаражные рулонные ворота RollMatic и гаражные потолочные ворота RollMatic OD, а также 5-летнюю гарантию на приводы Hörmann.***

* Подробные условия гарантии Вы найдете на сайте: www.hoermann.com

3 Думая о будущем

Компания Hörmann подает хороший пример. Поэтому предприятие **на 100 % покрывает свое потребление энергии из экологически чистой электроэнергии.** Вместе с этим, за счет введения продуманной сертифицированной системы управления энергопотреблением ежегодно экономятся тонны CO₂. И не в последнюю очередь компания Hörmann предлагает изделия для экологичного строительства.



4 Надежная система уравнивания ворот



Только у Hörmann

Гаражные рулонные ворота с системой пружин растяжения

Встроенная в направляющие шины система уравнивания поддерживает привод при открывании и закрывании ворот и **минимизирует износ механизма привода**. Блоки многократных пружин и двойные проволочные тросы защищают полотно ворот от падения в любом положении. В случае необходимости аварийного открывания ворота легко можно открыть вручную. Специальную рукоятку для этого на рулонных воротах устанавливать не надо.

5 Надёжная автоматика отключения

Благодаря серийной установке приводов с плавным пуском и плавным остановом ворота RollMatic работают бесшумно и в особенно щадящем режиме. Система уравнивания и надёжная **система автоматического отключения** обеспечивают мгновенную остановку ворот при возникновении внезапных препятствий. Для еще большей безопасности и защиты мы рекомендуем установить бесконтактный световой барьер.



6 Компактные рулонные ворота

Рулонные ворота RollMatic – это лучший выбор, когда **область под потолком Вашего гаража должна оставаться свободной** или в Вашем гараже нет места для установки потолочных или секционных ворот. Полотно рулонных ворот **компактно наматывается в области перемычки** в проеме ворот, а пространство под потолком Вы можете использовать на Ваше усмотрение – для освещения или в качестве дополнительного места для хранения.

Для гаражей с небольшими боковыми упорами ворота Rollmatic поставляются также в качестве **наружных рулонных ворот для монтажа перед проемом**.

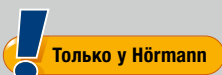


7 Компактные потолочные ворота

Для гаражей с **небольшой высотой перемычки** особенно хорошо подходят потолочные ворота RollMatic OD. Полотно ворот поднимается к потолку по узким направляющим. Благодаря компактному монтажу привода сбоку, для ворот Rollmatic OD требуется **всего 60 мм свободного пространства в области перемычки**.



8 Система ДУ BiSecur: надежность благодаря сертификации



Система дистанционного управления BiSecur с обратной связью представляет собой **технологии будущего** и служит для комфортного и надежного управления приводами гаражных и въездных ворот, приводами дверей, освещением и т.д. Благодаря разработанной компанией Hörmann сверхнадежной системе кодировки BiSecur со стабильным радиусом действия без помех Вы можете быть уверены в том, что никто не сможет скопировать Ваш радиосигнал. Данная технология испытана и сертифицирована специалистами по безопасности Рурского университета г. Бохума.



Мы предлагаем Вашему вниманию короткий видеоролик на сайте www.hoermann.ru/videorolik



Идеально согласованы и на 100 % совместимы

Все приводы BiSecur, приемники и элементы управления на 100 % совместимы друг с другом. При помощи пульта ДУ или, например, радиоуправляемого кодового замка Вы можете удобно управлять Вашими гаражными и въездными воротами, оснащенными приводами Hörmann, а также приводами дверей и другими устройствами с приемниками BiSecur. С помощью нашего приложения* Вы сможете в комбинации со шлюзом BiSecur Gateway комфортно управлять **на смартфоне или планшете** Вашими приводами гаражных и въездных ворот Hörmann, Вашей входной дверью Hörmann** или приводом внутренней двери PortaMatic, а также другими устройствами.

* Для смартфона или планшета с операционной системой iOS или Android

** Для этой функции требуется, чтобы входная дверь ThermoCarbon / ThermoSafe Hörmann была оборудована автоматическим замком S5 / S7 Smart.



9 Удобная функция запроса положения ворот

Вам больше не нужно выходить из дома в непогоду, чтобы проверить, закрыты ли Ваши потолочные ворота RollMatic OD. Нажав на клавишу, Вы по цвету светодиода на пульте ДУ HS 5 BS узнаете о положении Ваших ворот. При необходимости, Вы можете закрыть ворота повторным нажатием на клавишу***. Более удобной и надежной системы управления воротами не существует.

*** Для управления без возможности наблюдения за воротами необходим дополнительный световой барьер.

10 Элегантный дизайн

Эксклюзивные пульты ДУ BiSecur подкупают не только элегантным дизайном в черном и белом цветовом исполнении, но и эргономичной формой, благодаря которой они удобно лежат в руке. Пульты ДУ BiSecur Hörmann с лакированной поверхностью под рояльный лак (опция) за свой эксклюзивный дизайн получили авторитетную награду «reddot design award».



Мы предлагаем Вашему вниманию короткий видеоролик на сайте www.hoermann.ru/videorolik



Фотография сверху: пульт ДУ HS 5 BS с подставкой для пульта ДУ (опция).

Идеально подходят для Вашего дома

Для того чтобы ворота оптимально подошли архитектурному стилю Вашего дома, мы предлагаем рулонные ворота RollMatic и потолочные ворота RollMatic OD в различных исполнениях. Наиболее естественный внешний вид достигается с отделкой под дерево, на выбор – Decograin или Decopaint. Благородный внешний вид воротам придает отделка темно-серого цвета «антрацит металлик» Noir 2100 Sablé. Или Вы можете выбрать один из 11 цветов, предлагаемых по одинаковой цене, – хотя определиться и нелегко, но безусловно приятнее, когда у Вас есть выбор. И, конечно же, у нас Вы найдете боковые двери, идеально подходящие к воротам по внешнему виду.







► Гаражные рулонные ворота и боковые двери белого цвета RAL 9016





▼ Наружные рулонные ворота светло-серого цвета RAL 7035



▲ Потолочные ворота RollMatic OD цвета серого антрацита RAL 7016

◀ Гаражные рулонные ворота белого цвета RAL 9016 и алюминиевая дверь Hörmann ThermoSafe мотив 413 белого цвета RAL 9016

Гармоничный дизайн

По сравнению с гофрированными профилями, предлагаемыми другими производителями, гладкая поверхность алюминиевых профилей компании HÖrmann выглядит современно и элегантно. К тому же, поверхность с высококачественным покрытием с внешней и внутренней стороны ворот легко очищается. у HÖrmann Вы можете приобрести ворота, целиком окрашенные в выбранный Вами цвет, без надбавки к цене. Полотно ворот, направляющая шина, фальш-панель перемычки и кожух наматывающего вала внешне идеально подходят друг к другу. Для обеспечения плавного движения ворот полое пространство профиля равномерно заполнено твердым пенополиуретаном.

Пожалуйста, обратите внимание:

Все цвета указаны по образцу цветов карты RAL.

По причинам, связанным с погрешностями полиграфической печати, возможны отклонения от изображенных на рисунках цветов и вариантов поверхности. За консультацией обращайтесь, пожалуйста, к Вашему региональному дилеру компании HÖrmann.

Все рулонные ворота HÖrmann по своим техническим характеристикам и используемым л/к покрытиям соответствуют современному уровню техники. Места вдавливания и износ обусловлены особенностями конструкции и неизбежны. Они не оказывают отрицательного влияния на работу и срок службы рулонных ворот.



1 Вид профиля (изнутри)
2 Вид профиля (снаружи)

11 одинаковых по цене цветов

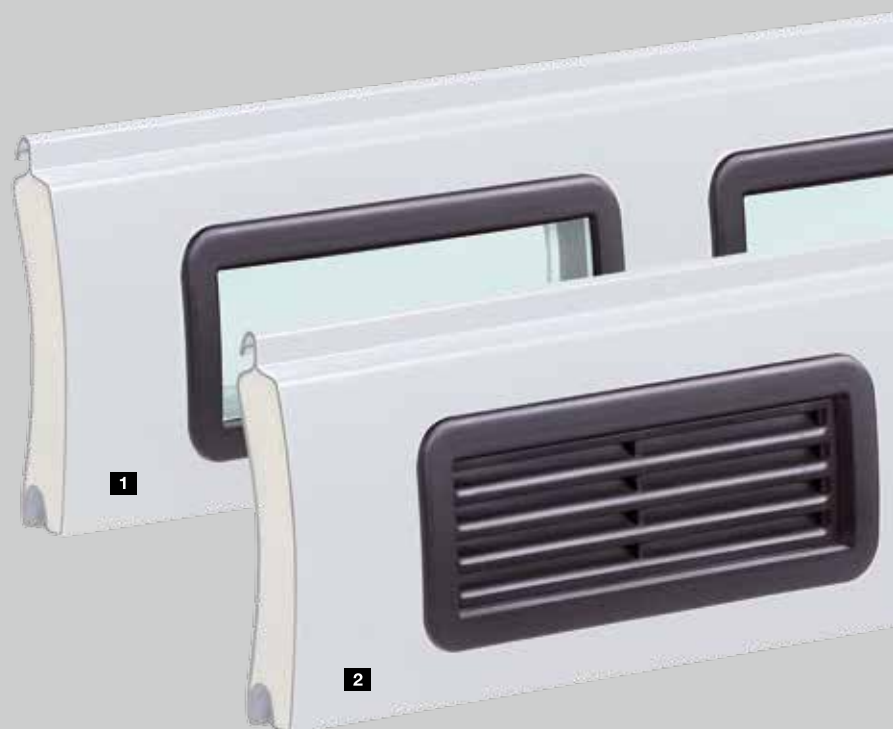


Элементы остекления

Благодаря остеклению в гараж проникает дневной свет. Элементы остекления из оргстекла расположены по всей длине профиля. Число таких элементов зависит от ширины ворот. Одни ворота могут быть оснащены максимум десятью профилями с остеклением.

Вентиляционные решетки

Вентиляция улучшает микроклимат в гараже и предотвращает возникновение плесени. Вентиляционные решетки из износостойкой пластмассы расположены по всей ширине профиля. Одни ворота могут быть оснащены максимум десятью профилями.



- 1 RAL 9016 Белый
- 2 RAL 9006 Цвет белого алюминия
- 3 RAL 9005 Черный
- 4 RAL 9001 Кремовый
- 5 RAL 8028 Коричневый
- 6 RAL 7035 Светло-серый
- 7 RAL 7016 Цвет серого антрацита
- 8 RAL 6005 Цвет мха
- 9 RAL 5011 Стальной голубой
- 10 RAL 3003 Рубиново-красный
- 11 RAL 1015 Цвет светлой слоновой кости

- 1 Профиль с остеклением из пластмассы
- 2 Профиль с вентиляционной решеткой

Поверхность Decograin

Такие варианты отделки поверхности Decograin, как Golden Oak и Rosewood, выглядят особенно привлекательно благодаря достоверной имитации структуры дерева. Благодаря специальной износостойкой защите поверхности покрытие профилей в виде устойчивой к ультрафиолетовому излучению синтетической пленки долго сохраняется.



Пожалуйста, обратите внимание:

По причинам, связанным с погрешностями полиграфической печати, возможны отклонения от изображенных на рисунках цветов и вариантов поверхности. За консультацией обращайтесь, пожалуйста, к Вашему региональному дилеру компании Hörmann.

Варианты декоративной отделки Decograin



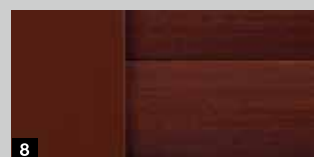
Рулонные ворота RollMatic

Для создания гармоничного дизайна ворот направляющие шины, а также облицовка перемычки и кожух полотна ворот поставляются с декоративной отделкой поверхности, подходящей к воротам. Наружные рулонные ворота не поставляются с поверхностью Decograin.



Потолочные ворота RollMatic OD

Направляющие шины и фальш-панель перемычки окрашиваются порошковым способом в основной цвет декоративной отделки.



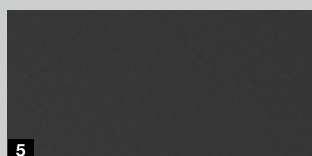
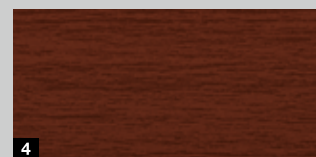
- 1 Вид профиля (изнутри) коричневого цвета
- 2 Вид профиля (снаружи) с поверхностью Decograin Golden Oak
- 3 Decograin Golden Oak
- 4 Decograin Rosewood
- 5 Направляющая шина и профиль с поверхностью Decograin Golden Oak
- 6 Направляющая шина и профиль с поверхностью Decograin Rosewood
- 7 Направляющая шина в основной цвет Decograin Golden Oak
- 8 Направляющая шина в основной цвет Decograin Rosewood

Поверхность Decopaint

Варианты декоративной отделки Decopaint Golden Oak и Rosewood представляют собой выгодную по цене альтернативу декоративной поверхности Decograin. Профили с внутренней и внешней стороны окрашиваются под цвет натурального дерева. При выборе цвета Noir 2100 Sablé поверхность имеет благородное л/к покрытие антрацитового цвета с металлическим блеском.



Варианты декоративной отделки Decopaint



Рулонные ворота RollMatic / Потолочные ворота RollMatic OD

Для создания гармоничного дизайна направляющие шины, фальш-панель перемычки и кожух полотна ворот окрашиваются порошковым способом в основной цвет декоративной отделки ворот.



- 1 Вид профиля (изнутри): с поверхностью Decopaint Golden Oak
- 2 Вид профиля (снаружи): с поверхностью Decopaint Golden Oak
- 3 Decopaint Golden Oak
- 4 Decopaint Rosewood
- 5 Noir 2100 Sablé «антрацит металл»
- 6 Направляющая шина в цвет декоративной отделки
- 7 Направляющая шина в цвет декоративной отделки
- 8 Направляющая шина и профиль цвета Noir 2100 Sablé «антрацит металл»

Все компоненты идеально подходят друг к другу



Рулонные ворота RollMatic радуют многообразием усовершенствованных деталей с одной только целью: обеспечить Вам безопасность и комфорт. Начиная с простейшей техники монтажа и заканчивая усовершенствованными запатентованными технологиями безопасности, эта идея пронизывает все аспекты продукции Hörmann.





Только у Hörmann

Система пружин растяжения

1 Хорошо защищенный наматывающий вал

Серийно поставляемый кожух наматывающего вала практически полностью исключает возможность захватывания в рулон ворот. Когда ворота открыты, он также защищает полотно от повреждений и загрязнений. Кожух поставляется окрашенным в цвет ворот, в том числе и для ворот с поверхностью Decograin. Для ворот с поверхностью Decopaint кожух поставляется в том же цвете.

2 Система пружин растяжения с применением технологии «пружина в пружине»

Рулонные ворота Hörmann с двойными пружинами растяжения и двойными проволочными тросами предохраняют полотно от падения при любом положении ворот. Запатентованная система «пружина в пружине» и прозрачный защитный кожух предотвращают отскок сломавшейся пружины в сторону и, соответственно, позволяют избежать травм.



Только у Hörmann

Износостойкие кольца подшипников

3 Износостойкие кольца подшипников

Благодаря тому, что кольца подшипников изготовлены из износостойких материалов, от них остается гораздо меньше следов на верхних профилях полотна.



4 Серийно поставляемые ветровые крюки

Рулонные ворота RollMatic выдерживают высокую ветровую нагрузку (до класса ветровой нагрузки 4). Серийно поставляемые ветровые крюки на концах профилей надежно удерживают полотно ворот в направляющих. Дополнительным преимуществом является более надежная защита от взлома.



5 Простой монтаж

Рулонные ворота RollMatic монтируются быстро и легко. Боковые направляющие шины, фальш-панель перемычки и привод крепятся к стенам гаража и к перемычке. После этого полотно ворот при помощи ремней и привода легко надевается на наматывающий вал и закрепляется на нем.

Более подробную информацию Вы найдете на сайте www.hoermann.ru



Серийно с приводом –
устанавливается вне кожуха
для удобства проведения
технического обслуживания

- Серийно с 4-клавишным пультом ДУ HS 4 BS
- Незначительный расход электроэнергии
- Регулируемое автоматическое закрывание**
- Серийная аварийная деблокировка с помощью тягового троса

Блок управления

- Отдельный корпус с клавишами управления
- Встроенное освещение



Пульт дистанционного управления HS 4 BS
Структурная поверхность черного цвета с хромированными колпачками



Приводы для гаражных ворот	Серийный привод
Тяговое и нажимное усилие	650 Н
Пиковое усилие	800 Н
Макс. скорость открывания	11 см/с

* Подробные условия гарантии Вы найдете на сайте: www.hoermann.com

** Необходим световой барьер



Дополнительное оснащение

Дополнительное оснащение:
аварийная деблокировка снаружи **1**

Для гаражей без второго входа мы рекомендуем аварийную деблокировку, чтобы открыть гараж снаружи в экстренной ситуации (например, при перебоях в электроснабжении).



Дополнительное оснащение:
аварийный аккумулятор **2**

Данный аварийный источник питания позволит Вам использовать ворота даже в случае отсутствия электроснабжения в течение макс. 18 часов и 5 рабочих циклов ворот. В нормальных условиях эксплуатации аварийный аккумулятор заряжается автоматически.



Звуковая аварийная сигнализация **3**

Пронзительный звуковой сигнал громкостью в 110 дБ (А) отпугнет взломщиков.



Ворота с управлением
и запиранием вручную

Благодаря пружинному компенсатору (пружины растяжения) гаражные рулонные ворота Hörmann легко открываются и закрываются вручную как изнутри, так и снаружи. Снаружи – при помощи ручки **4**, изнутри – благодаря цепной тяге **5**. Рулонные ворота с ручным управлением запираются механически как при помощи внутренней и наружной ручки, так и на замок. При запирании мощные металлические штыри заходят в направляющие шины ворот слева и справа.



Только у Hörmann

Система пружин растяжения

Дополнительное оснащение

Скошенный напольный профиль

Техническое решение для монтажа на покато́й местности: скошенный напольный замыкающий профиль из алюминия компенсирует разность высот (до 300 мм) по всей ширине ворот. Профиль легко монтируется. Требуется всего лишь привинтить его к полотну ворот.

Замыкающий профиль поставляется серийно с порошковым покрытием черного цвета (по образцу RAL 9005). По желанию заказчика замыкающий профиль может быть окрашен **1** в цвет ворот.



Дополнительная фальш-панель перемычки

Дополнительная фальш-панель **2** придает устойчивость фальш-панели перемычки при монтаже в проем или за проемом, когда фальш-панель перемычки видна в проеме. Она образует единую гармоничную линию без видимых монтажных отверстий. Дополнительная фальш-панель перемычки поставляется с поверхностью в цвет ворот или с отделкой Decograin.



Компенсационный комплект для монтажа

При наличии неровных стен для выполнения монтажа ворот заподлицо пригодится компенсационный комплект для монтажа **3**. Это особенно удобно при проведении ремонтных работ или при деревянной облицовке гаража.

Более подробную информацию Вы найдете на сайте www.hoermann.ru





Наружные рулонные ворота

Техническое решение для монтажных ситуаций без внутреннего упора

Для гаражей с небольшой высотой переемычки и/или небольшими боковыми упорами ворота RollMatic поставляются также в качестве наружных ворот для монтажа перед проемом. Наружные рулонные ворота поставляются в комплекте с оптимально согласованным приводом.

Для создания единого гармоничного дизайна направляющие шины и кожух полотна ворот поставляются в том же цвете, что и ворота.



1 Возможность разного расположения привода

В зависимости от условий монтажа привод наружных рулонных ворот может быть установлен, по выбору заказчика, слева или справа. В этом месте кожух наматывающего вала шире на 100 мм, таким образом, он полностью закрывает собой привод, защищая его от непогоды и «незваных гостей».



2 Кожух пружин растяжения со смотровыми окошками

Через смотровые окошки на кожухе пружин растяжения Вы можете проверить исправность пружин и направляющего элемента троса. Это гарантия полной безопасности даже по прошествии многих лет.

3 Безопасная деблокировка

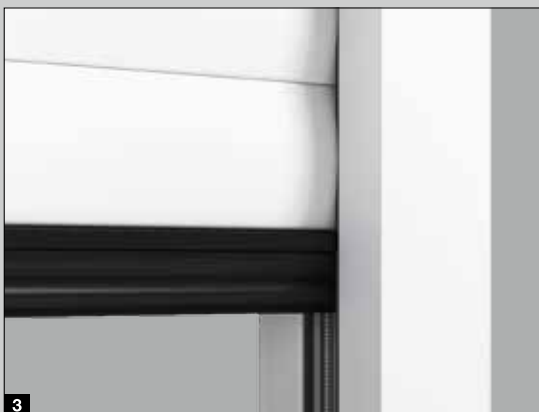
С помощью ручной тяги можно легко и удобно разблокировать привод, находясь внутри гаража. Таким образом, Вы можете открыть Ваши ворота вручную, например, при отключении электричества. По желанию заказчика безопасная деблокировка в запираемом корпусе поставляется также и для монтажа на наружной стене. Более подробную информацию Вы найдете на стр. 23.

Компактные гаражные ворота – идеальное решение для модернизации



Узкая конструкция потолочных ворот RollMatic OD позволяет установить их там, где для монтажа совсем мало места.





1 Плавное движение ворот

Полотно ворот плавно и бесшумно перемещается под потолок на сдвоенных ходовых роликах. Узкие направляющие шины из алюминия соединяются при помощи прочных угловых поворотных элементов с небольшими радиусами. Благодаря такой компактной конструкции для потолочных ворот Rollmatic OD требуется перемычка размером всего 60 мм.

2 Изоляция по периметру

Эластичное манжетное уплотнение в зоне перемычки и щеточные уплотнения в направляющих шинах обеспечивают оптимальную изоляцию полотна ворот. Гибкий напольный профиль из EPDM (этиленпропиленового каучука) выравнивает неровности пола и герметично уплотняет нижнюю кромку ворот.

3 Встроенная система уравнивания ворот

Блоки многократных пружин растяжения оптимально уравнивают полотно ворот в любом его положении. Таким образом удается минимизировать износ механизма привода, что в комбинации с автоматикой отключения привода обеспечивает надежную эксплуатацию ворот. Встроенное улавливающее устройство дополнительно предохраняет ворота от падения в случае возможного обрыва троса.

4 Компактный монтаж привода

Шины привода могут по выбору заказчика устанавливаться на правой или на левой горизонтальной направляющей шине. Благодаря компактной конструкции дополнительного места в зоне перемычки не требуется. (На рис. изображен опциональный привод SupraMatic)

5 Варианты монтажа

Вертикальные направляющие шины и фальш-панель перемычки серийно поставляются в цвет ворот. Благодаря этому ворота можно частично или полностью устанавливать в проеме. с опциональными фальш-панелями для модернизации **5** ворота устанавливаются в проеме и при этом закрывают некрасивые швы и стыки в области перемычки и откосов. Таким образом, необходимость в кирпичных и штукатурных работах отпадает.

ProMatic – серийный привод



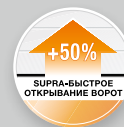
- Серийно с 4-клавишным пультом ДУ HSE 4 BS
- Запрос положения ворот с помощью опционального пульта ДУ HS 5 BS
- Регулируемая высота открывания для вентиляции
- Автоматическая блокировка ворот



Серийный пульт ДУ HSE 4 BS, структурная отделка поверхности, черного цвета, с пластмассовыми колпачками

Приводы для гаражных ворот	ProMatic
Особые признаки	
Рабочие циклы, в день / в час	12 / 5
Тяговое и нажимное усилие	600 Н
Пиковое усилие	750 Н
Макс. скорость открывания	14 см/с
Ширина ворот, макс.	5000 мм
Площадь ворот, макс.	11,25 м ²

SupraMatic — supra-быстрый привод с широким спектром дополнительных функций



- Серийно с 5-клавишным пультом ДУ HS 5 BS
- Запрос положения ворот
- Незначительный расход электроэнергии
- Простое программирование
- Двойной 7-сегментный дисплей
- Регулируемая высота открывания для вентиляции
- Автоматическая блокировка ворот
- Кожух привода из шлифованного алюминия



Серийный пульт ДУ HS 5 BS, структурная отделка поверхности, черного цвета

Приводы для гаражных ворот	SupraMatic E
Особые признаки	
Оснащение	
Рабочие циклы, в день / в час	25 / 10
Тяговое и нажимное усилие	650 Н
Пиковое усилие	800 Н
Макс. скорость открывания	22 см/с
Ширина ворот, макс.	5500 мм
Площадь ворот, макс.	13,75 м ²

* Подробные условия гарантии Вы найдете на сайте: www.hoermann.com

Подходящая боковая дверь для любых ворот RollMatic

Боковые двери Hörmann не стоят на задворках. Ведь гармоничный дизайн создается только в том случае, если дверь идеально подходит к воротам. Поэтому приобрести боковую дверь NT 60 можно в любом исполнении и любого цвета. При этом идеальным обрамлением для двери является высококачественная алюминиевая рамная конструкция в 60 мм; она серийно закрепляется при помощи штапиков для остекления.



30 Вид снаружи



Вид изнутри



Серийный гарнитур нажимных ручек





Для еще большего комфорта

Принадлежности для приводов Hörmann поражают инновационностью технических свойств, эксклюзивностью дизайна и 100-процентной совместимостью. Это идеальное сочетание для всех, кто ценит совершенство. Вы хотите создать для себя максимальный комфорт? В таком случае у нас Вы найдете именно тот элемент управления, который удовлетворит все Ваши пожелания и потребности: элегантный пульт дистанционного управления, стационарный радиоуправляемый замок или внутренний выключатель ДУ привлекательной формы — выбирайте, что Вам по душе.







Пульт дистанционного управления HS 5 BS

4 функции + клавиша запроса положения ворот,

- 1** Лакированная поверхность, черная или белая
- 2** Структурная отделка поверхности, черная



Пульт ДУ HS 4 BS

4 функции,

- 3** Структурная отделка поверхности, черная

Пульт ДУ HS 1 BS

1 функция,

- 4** Структурная отделка поверхности, черная

Пульт ДУ HSE 1 BS

1 функция,

- вкл. ушко для брелока,
- 5** Структурная отделка поверхности, черная



Пульт ДУ HSE 4 BS

4 функции,

вкл. ушко для брелока

- 6** Структурная отделка поверхности, черная, с хромированными или пластмассовыми колпачками



Пульт ДУ HSE 2 BS

2 функции,

вкл. ушко для брелока

- 7** Лакированная поверхность, черная или белая
- 8** Лакированная поверхность, зеленая, лиловая, желтая, красная, оранжевая
- 9** Варианты отделки: серебристый, карбон, корень дерева темного тона

(на рис. слева направо)



10

11

**10 Пульт ДУ
HSD 2-A BS**

Корпус под алюминий,
2 функции, можно
использовать как брелок

**11 Пульт ДУ
HSD 2-C BS**

Блестящий хромированный
корпус, с 2-мя функциями,
можно использовать
как брелок



12

**12 Пульт ДУ
HSP 4 BS**

С 4-мя функциями,
с блокировкой передатчика,
вкл. кольцо под ключи



13

14

**13 Пульт ДУ
HSZ 1 BS**

С одной функцией,
для помещения в отсек
прикуривателя автомобиля

**14 Пульт ДУ
HSZ 2 BS**

С 2-мя функциями,
для помещения в отсек
прикуривателя автомобиля



15

**15 Внутренний
выключатель ДУ
FIT 2-1 BS**

**■ НОВИНКА
с осени 2017**
для 2-х функций
или 2-х приводов



16

**16 Радиоуправляемый
кодовый замок
FCT 3 BS**

3 функции,
клавиши с подсветкой



17

**17 Радиоуправляемый
кодовый замок
FCT 10 BS**

10 функций, клавиши
с подсветкой и защитная
крышка



18

**18 Радиоуправляемый
детектор отпечатков
пальцев FFL 12 BS**

2 функции, до 12
отпечатков пальцев



19

20

**Выключатель с ключом
19 STUP 50**

20 STAP 50
Для монтажа под штукатурку
и на штукатурку,
включая 3 ключа

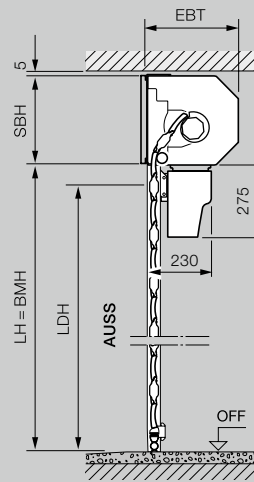
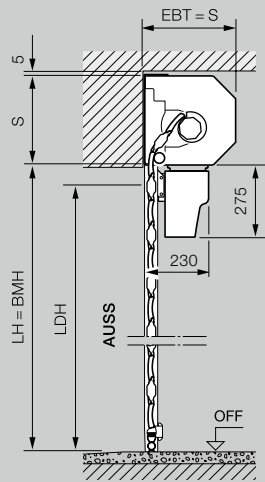
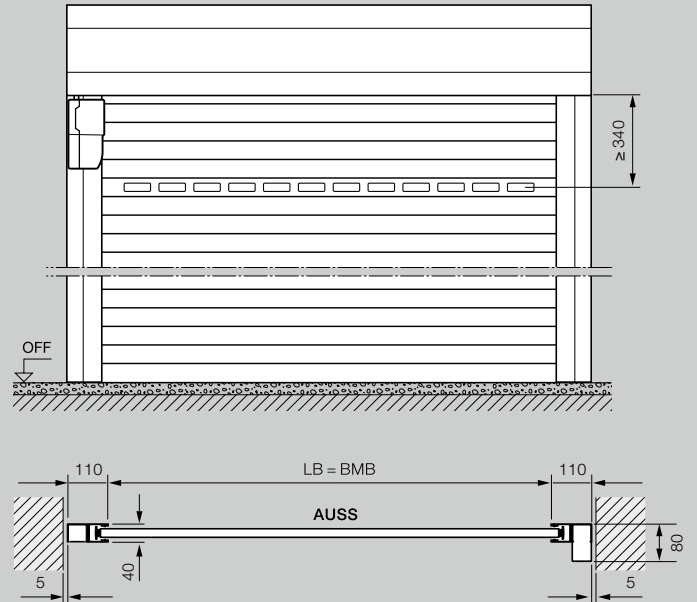
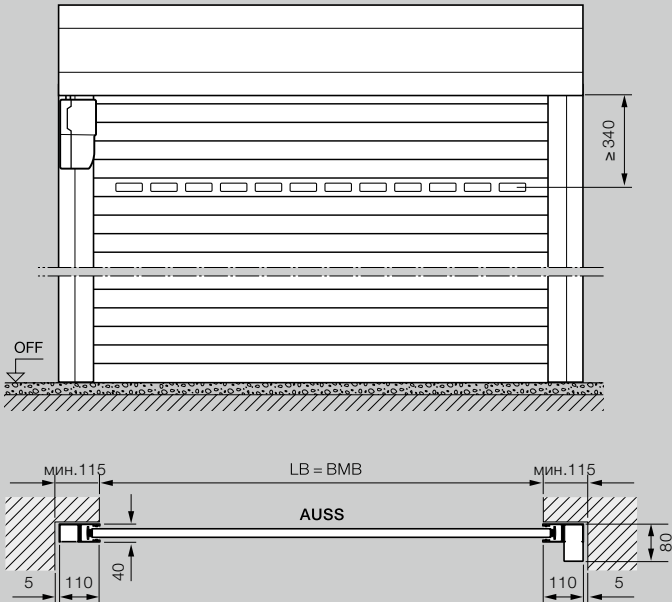
ГАРАЖНЫЕ РУЛОННЫЕ ВОРОТА ROLLMATIC: РАЗМЕРЫ И ТЕХНИЧЕСКИЕ ДАННЫЕ ДЛЯ МОНТАЖА

Внутренние рулонные ворота

Монтаж за проемом, вид со стороны упора

Внутренние рулонные ворота

Монтаж в проем, вид изнутри



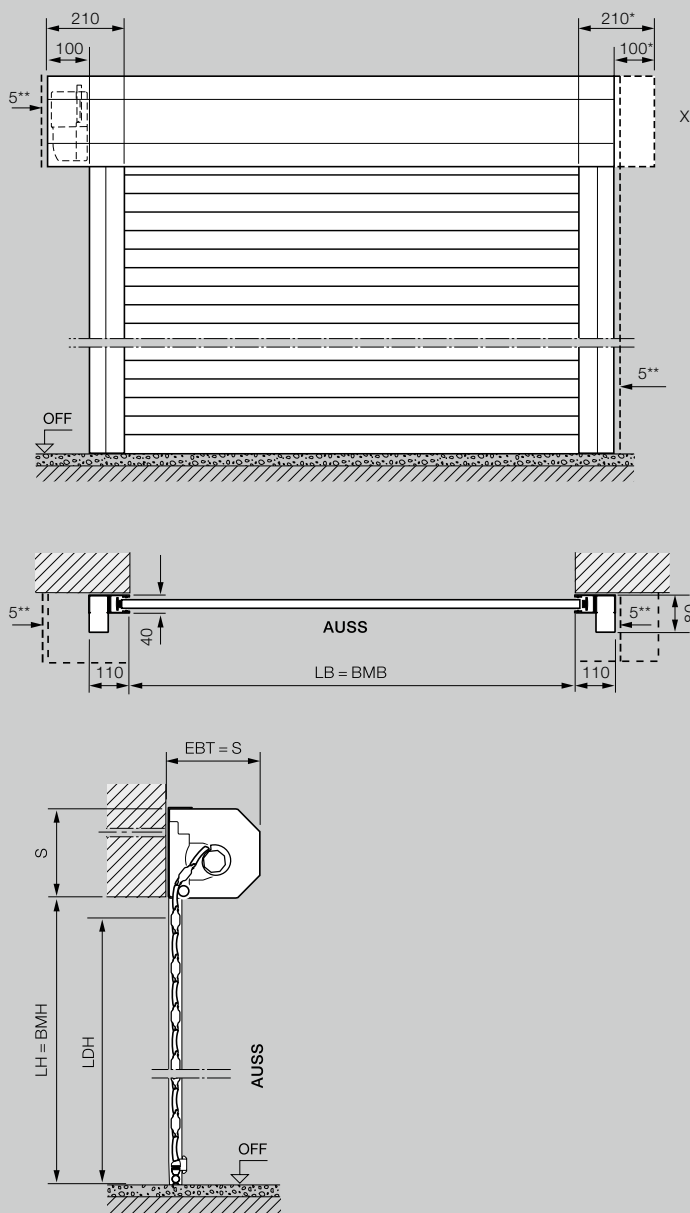
Диапазон размеров внутренних и внешних рулонных ворот

Высота в свету (LH)	3100																	
	3000																	
	2875																	
	2750																	
	2675																	
	2625																	
	2500																	
	2375																	
	2250																	
	2125																	
	2000																	
	1800																	
	1600																	
		1000	1250	1500	1750	1900	2000	2250	2500	2750	3000	3250	3500	3750	4000	4250	4500	4750
	Ширина в свету (LB)																	

Размеры в мм

Наружные рулонные ворота

Монтаж перед проемом, вид со стороны упора



Пояснения

BMB	Заказной размер – ширина
BMH	Заказной размер – высота
LB	Ширина в свету
LH	Высота в свету
LDB	Ширина проезда в свету
LDH	Высота проезда в свету
RAMB	Наружный размер рамы, ширина
RAMH	Наружный размер рамы, высота
EBT	Глубина монтажа
S	Необходимое место в зоне перемычки
SBH	Дополнительная фальш-панель в зоне перемычки, высота
OFF	Уровень готового пола
AUSS	Снаружи

Глубина монтажа EBT

Ворота высотой до 2300 мм	290 мм
Ворота высотой от 2301 мм	335 мм

Необходимое место в зоне перемычки S / Дополнительная фальш-панель в зоне перемычки SBH

Ворота высотой до 2300 мм	290 мм
Ворота высотой от 2301 мм	335 мм

Проезд в свету LD

Высота (с приводом)	LH – 60 мм
Высота (с ручным управлением)	LH – 125 мм
Ширина	LB

Необходимое пространство сбоку	115 мм
Наружные рулонные ворота, сторона привода	215 мм

Классы ветровой нагрузки

Ширина ворот до 3000 мм	класс 4
Ширина ворот до 4500 мм	класс 3
Ширина ворот до 5000 мм	класс 2

Защита от атмосферных осадков	класс 2
--------------------------------------	---------

X **Кожух наружных рулонных ворот**
Вы можете не только задать сторону расположения привода (серийно – слева, по заказу – справа) с выступом кожуха наматывающего вала, но и заказать симметричное расположение выступов с обеих сторон.

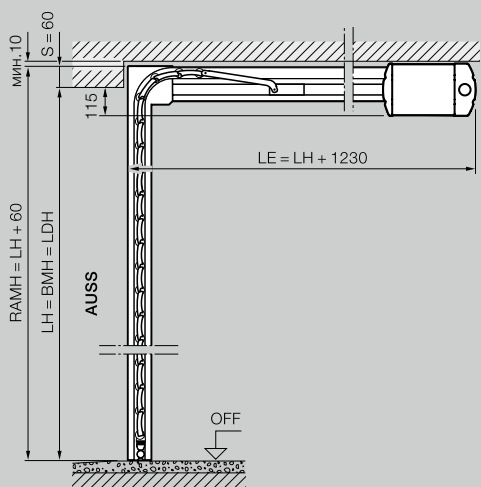
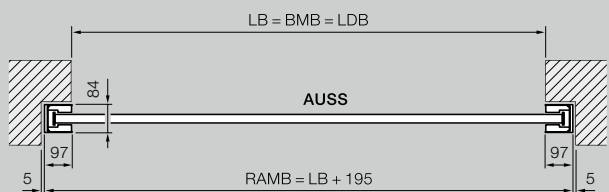
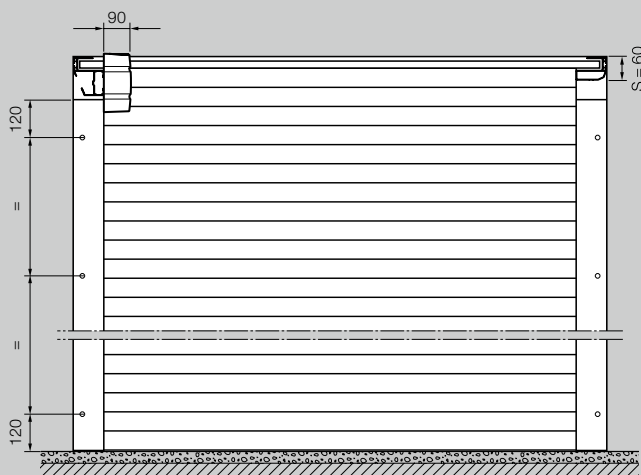
* Для гармоничного внешнего вида кожух полотна ворот может быть заказан в симметричном исполнении!

** Расстояние до фальш-панели перемычки/направляющей шины мин.5 мм

ПОТОЛОЧНЫЕ ВОРОТА ROLLMATIC OD:
РАЗМЕРЫ И ТЕХНИЧЕСКИЕ ДАННЫЕ ДЛЯ МОНТАЖА

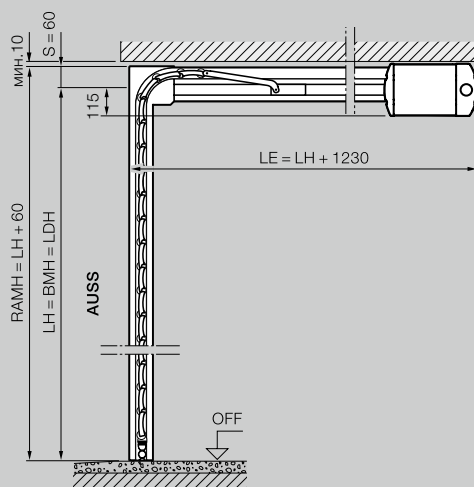
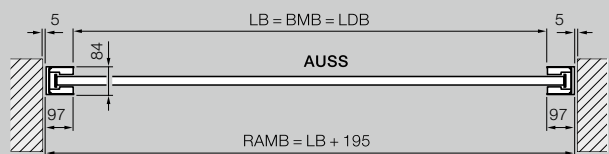
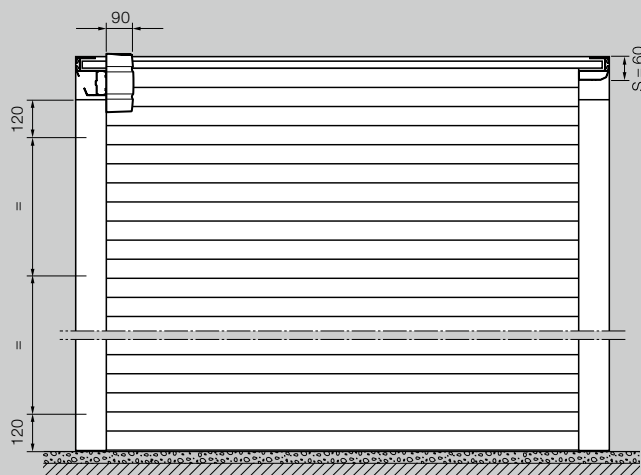
Потолочные ворота

Монтаж за проемом, вид со стороны упора



Потолочные ворота

Монтаж в проем, вид изнутри

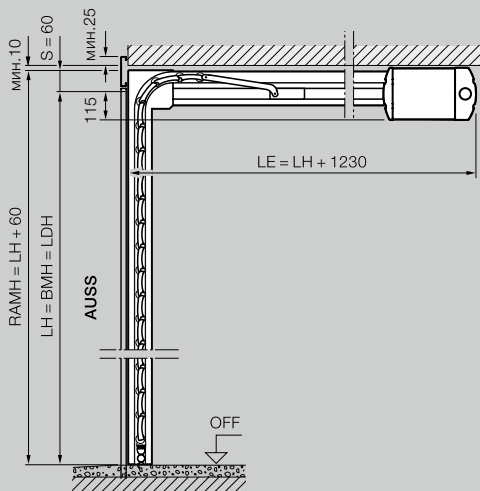
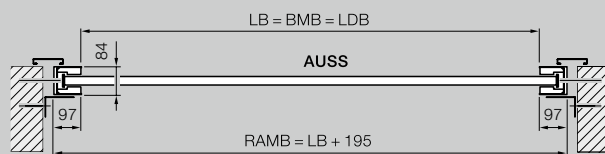
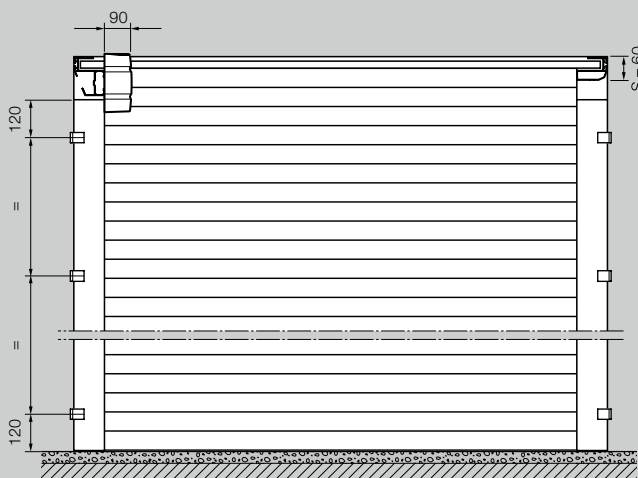


Диапазон размеров потолочных ворот RollMatic OD*

Высота в свету (LH)	3000											
	2875											
	2750											
	2625											
	2500											
	2375											
	2250											
	2125											
	2000											
	1875											
	1700											
	1000	1250	1500	1750	2000	2250	2500	2750	3000	3250	3500	
	Ширина в свету (LB)											

Потолочные ворота

Монтаж заподлицо в проеме с фальш-панелью 95



Пояснения

BMB	Заказной размер – ширина
BMH	Заказной размер – высота
LB	Ширина в свету
LH	Высота в свету
LDB	Ширина проезда в свету
LDH	Высота проезда в свету
LMB	Проем стены в свету, ширина
RAMB	Наружный размер рамы, ширина
RAMH	Наружный размер рамы, высота
LE	Глубина захода с приводом
S	Необходимое место в зоне перемычки
OFF	Уровень готового пола
AUSS	Снаружи

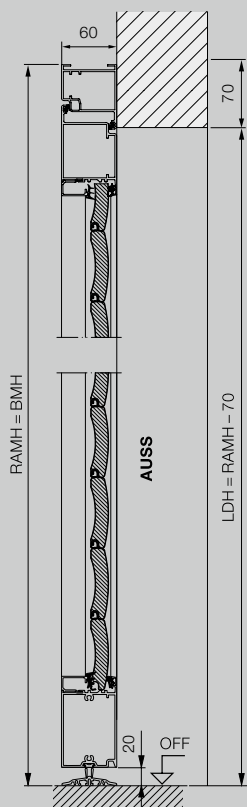
Необходимое пространство сбоку 102 мм

Класс ветровой нагрузки класс 2

Защита от атмосферных осадков класс 2

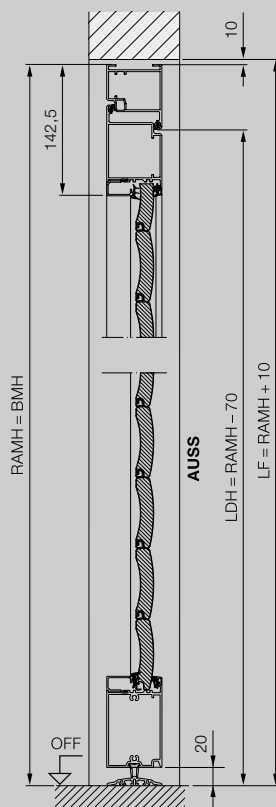
Боковая дверь
с блочной коробкой

Монтаж за проемом,
открывается внутрь



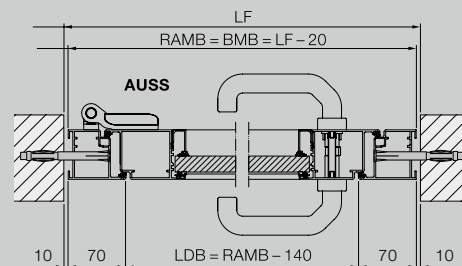
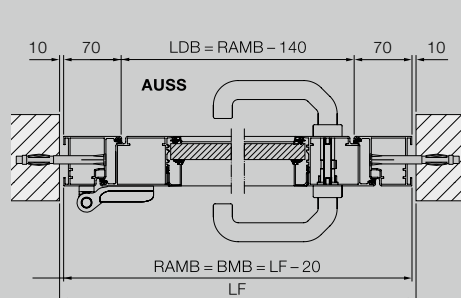
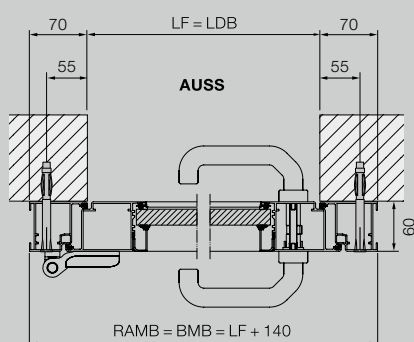
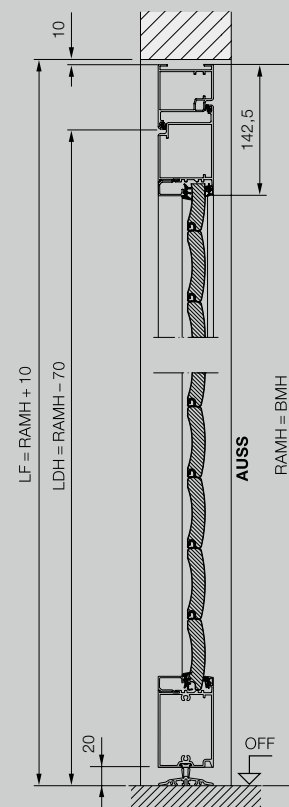
Боковая дверь
с блочной коробкой

Монтаж в проем,
открывается внутрь



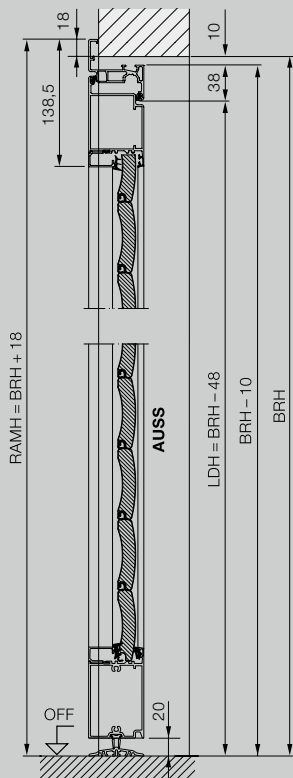
Боковая дверь
с блочной коробкой

Монтаж в проем,
открывается наружу



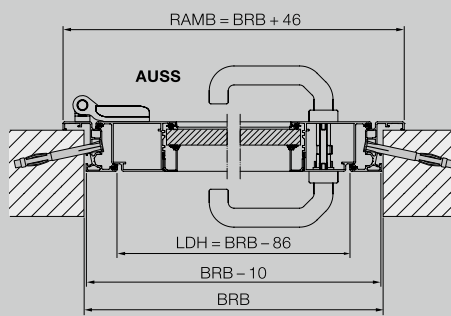
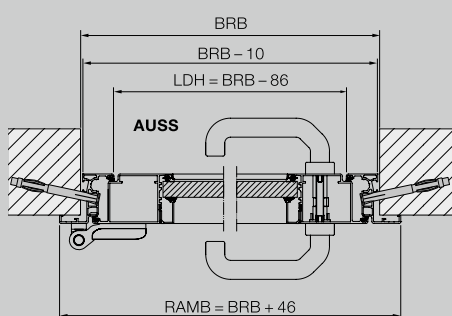
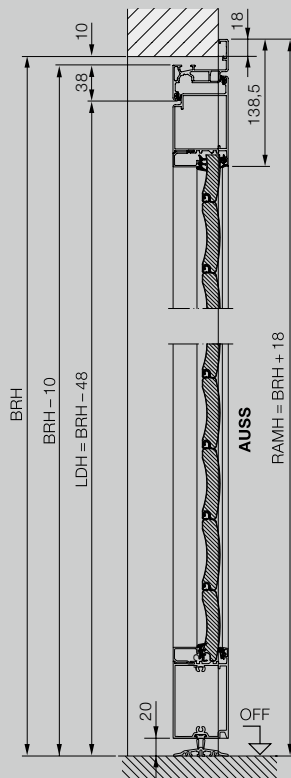
Боковая дверь с угловой коробкой

Внутренний упор, дверь открывается внутрь



Боковая дверь с угловой коробкой

Наружный упор, открывается наружу



Пояснения

BRB	Модульный строительный размер, ширина
BRH	Модульный строительный размер, высота
BMB	Заказной размер – ширина
BMH	Заказной размер – высота
LDB	Ширина прохода в свету
LDH	Высота прохода в свету
LF	Строительный размер в свету
RAMB	Наружный размер рамы, ширина
RAMH	Наружный размер рамы, высота
OFF	Уровень готового пола
AUSS	Снаружи

Материал

Рама дверного полотна и коробка в оцинкованном исполнении, полиэстеровое порошковое грунтовочное покрытие с обеих сторон, заполнение секциями, как у рулонных ворот. Расположение секций отличается, однако, от их расположения на гаражных рулонных воротах RollMatic. Остекление и вентиляционные решетки, как у гаражных рулонных ворот RollMatic.



Познакомьтесь с настоящим качеством Hörmann: в строительстве и при модернизации

С компанией Hörmann Вы сможете все спланировать наилучшим образом. Благодаря тщательно согласованным друг с другом решениям Вы сможете выбрать многофункциональные изделия высочайшего качества для любой области применения.

- **Гаражные ворота**

Подъемно-поворотные или секционные ворота из стали или дерева будут превосходно сочетаться с Вашим архитектурным стилем.

- **Приводы ворот и дверей**

Насладитесь комфортом и безопасностью с защитой от взлома благодаря приводам Hörmann для гаражных и въездных ворот. С приводами для дверей Hörmann Вы сможете оценить этот комфорт даже находясь у себя дома!

- **Входные двери**

В нашей обширной программе входных дверей Вы всегда найдете подходящую модель, которая отвечает всем Вашим требованиям и пожеланиям.

- **Стальные двери**

Прочные двери для Вашего дома: от подвала до чердака.

- **Коробки**

Выберите из обширной программы для строительства, расширения и модернизации Вашего дома.



Гаражные ворота и приводы



Входная дверь Thermo65 / Thermo46



Стальные двери

Hörmann: качество без компромиссов



Hörmann KG Amshausen, Германия



Hörmann KG Antriebstechnik, Германия



Hörmann KG Brandis, Германия



Hörmann KG Brockhagen, Германия



Hörmann KG Dissen, Германия



Hörmann KG Eckelhausen, Германия



Hörmann KG Freisen, Германия



Hörmann KG Ichtshausen, Германия



Hörmann KG Werne, Германия



Hörmann Alkmaar B.V., Нидерланды



Hörmann Legnica Sp. z o.o., Польша



Hörmann Beijing, Китай



Hörmann Tianjin, Китай



Hörmann LLC, Montgomery IL, США



Hörmann Flexon LLC, Burgettstown PA, США



Shakti Hörmann Pvt. Ltd., Индия

Hörmann – единственный производитель на международном рынке, предлагающий «из одних рук» все основные строительные элементы, которые изготавливаются на высокоспециализированных предприятиях в соответствии с новейшими техническими достижениями. Имея широкую торговую и сервисную сеть в Европе и представительства в Америке и Азии, Hörmann является надежным поставщиком высококачественных строительных конструкций. Hörmann – качество без компромиссов.

ГАРАЖНЫЕ ВОРОТА
ПРИВОДЫ
ПРОМЫШЛЕННЫЕ ВОРОТА
ПЕРЕГРУЗОЧНЫЕ СИСТЕМЫ
ДВЕРИ
КОРОБКИ

HÖRMANN